

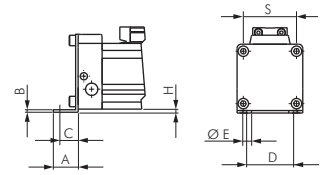
# Kolbenstangenlose Zylinder LZ/LZK - Zubehör

## Fußbefestigungen

## für kolbenstangenlose Zylinder

Lieferumfang: 2 Stk. Befestigungswinkel inkl. Befestigungsschrauben

Typ	A	B	C	D	E	H	S	für Kolben Ø
LZ 18 FB	15	2,0	10,0	20	6	2,0	23,5	18
LZ 25 FB	18	2,0	12,5	30	6	2,0	33,0	25
LZ 32 FB	20	2,5	13,5	40	7	3,0	41,0	32
LZ 40 FB	30	3,0	17,5	50	9	3,5	51,0	40
LZ 50 FB	28	3,0	20,0	60	9	3,0	63,0	50
LZ 63 FB	30	3,0	21,0	75	11	4,5	78,0	63

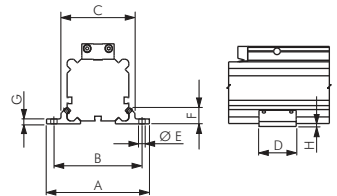


## Mittelbefestigungen

## für kolbenstangenlose Zylinder

Lieferumfang: 2 Stk. Mittelbefestigungen inkl. Befestigungsschrauben

Typ	A	B	C	D	E	F	G	H	für Kolben Ø
LZ 18 MB	56	46	36,5	23	6	8,3	2,5	2,0	18
LZ 25 MB	70	60	50,0	28	6	11,0	3,5	2,0	25
LZ 32 MB	85	73	61,5	33	7	13,8	4,0	3,0	32
LZ 40 MB	105	90	75,0	38	9	16,0	4,5	3,0	40
LZ 50 MB	122	106	91,0	43	9	19,0	5,0	3,0	50
LZ 63 MB	144	125	107,0	48	11	22,0	6,0	4,5	63

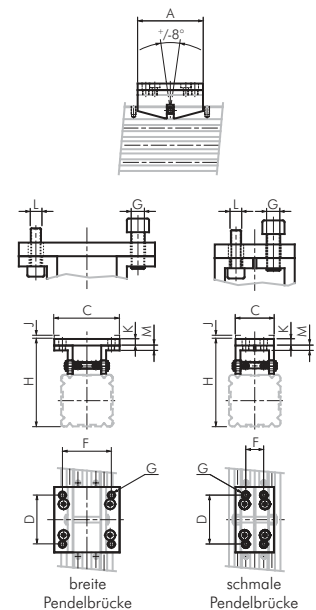


## Pendelbrücken

## für kolbenstangenlose Zylinder

Anwendung: Die Pendelbrücke wird dort eingesetzt, wo der kolbenstangenlose Zylinder in Verbindung mit einer externen Führung eingesetzt wird. Die Pendelbrücke verhindert Verspannungen durch Fluchtungsungenauigkeiten (Flexokupplung).

Typ	A	C	D	F	G	H	J	K	M	L	für Kolben Ø
<b>schmale Pendelbrücke</b>											
LZ 18 PBS	50	25,5	30	9	M 5	54,0	2,5	4	4	M 4	18
LZ 25 PBS	60	30,0	40	14	M 5	70,0	3,0	4	4	M 4	25
LZ 32 PBS	70	37,0	50	16	M 6	86,0	3,5	6	6	M 5	32
LZ 40 PBS	80	47,0	60	22	M 8	107,0	4,5	8	8	M 6	40
LZ 50 PBS	90	56,0	70	30	M 8	123,0	4,5	8	8	M 6	50
LZ 63 PBS	100	73,0	80	40	M 10	145,5	5,0	8	8	M 8	63
<b>breite Pendelbrücke</b>											
LZ 18 PBB	50	41,5	30	34	M 5	54,0	2,5	4	4	M 4	18
LZ 25 PBB	60	50,0	40	38	M 5	70,0	3,0	4	4	M 4	25
LZ 32 PBB	70	60,0	50	48	M 6	86,0	3,5	6	6	M 5	32
LZ 40 PBB	80	80,0	60	60	M 8	107,0	4,5	8	8	M 6	40
LZ 50 PBB	90	95,0	70	70	M 8	123,0	4,5	8	8	M 6	50
LZ 63 PBB	100	120,0	80	80	M 10	145,5	5,0	8	8	M 8	63



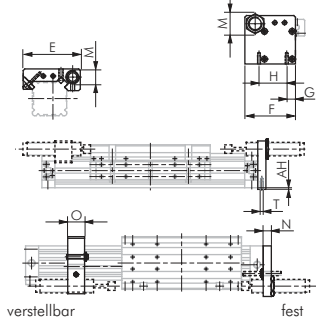
## Anschläge

## für kolbenstangenlose Zylinder LZF/LZFF/LZKF

Anwendung: Je nach Anwendungsfall kann zwischen einem festen oder einem verstellbaren Anschlag gewählt werden. Der verstellbare Anschlag kann frei auf dem Zylinderrohr verschoben werden. Jeder Anschlag ist mit einer Anschlagsschraube sowie mit einem Innengewinde für die Aufnahme eines Stoßdämpfers versehen. Anschläge können nur für Führungszylinder LZF, LZFF & LZKF verwendet werden.

Typ fest	Typ verstellbar	AH	E	F	G	H	M	N	O	T	für Kolben Ø
LZ 18 AS <sup>2)</sup>	LZ 18 ASV <sup>1)</sup>	2,0	57	43,5	8,0	23,5	M 14x1,5*	8	15	M 3	18
LZ 25 AS <sup>2)</sup>	LZ 25 ASV <sup>2)</sup>	2,0	72	57,0	12,5	33,0	M 14x1,5	10	20	M 4	25
LZ 32 AS <sup>2)</sup>	LZ 32 ASV <sup>2)</sup>	3,0	84	70,0	14,5	41,0	M 14x1,5	12	20	M 5	32
LZ 40 AS <sup>3)</sup>	LZ 40 ASV <sup>3)</sup>	3,0	105	93,0	16,0	51,0	M 25x1,5	15	30	M 6	40
LZ 50 AS <sup>3)</sup>	LZ 50 ASV <sup>3)</sup>	3,0	126	102,0	22,5	63,0	M 25x1,5	15	30	M 8	50
LZ 63 AS <sup>3)</sup>	LZ 63 ASV <sup>3)</sup>	4,5	140	118,5	20,0	78,0	M 25x1,5	15	40	M 8	63

Passender Stoßdämpfer: 1) MA 50 EUM, 2) MA 150 EUM, 3) MA 600 EUM, \* Typ LZ 18 ASV: Gewinde M 10 x 1



## Einstellbare Stoßdämpfer für Anschläge

Werkstoffe: Stoßdämpferkörper und Zubehör: Stahl brüniert, Kolbenstange: gehärteter, rostfreier Stahl

Temperaturbereich: 0 bis +66°C

Auffahrgeschwindigkeit: 0,15 bis 4,5 m/s

Festanschlag: integriert

Typ	Max. Energieaufnahme pro Hub (W3)	Max. Energieaufnahme pro Stunde (W4)	effektive Masse (me) einstellbar	Federkraft	für Kolben Ø
MA 50 EUM	5,5 Nm	13.550 Nm	4,5 - 20 kg	3 - 6 N	18*
MA 150 EUM	22 Nm	35.000 Nm	1,0 - 109 kg	3 - 5 N	18 - 32
MA 600 EUM	68 Nm	68.000 Nm	9,0 - 1.350 kg	10 - 30 N	40 - 63

\* nur verstellbarer Anschlag



Überschreitung von W4 (max. Energieaufnahme pro Stunde) ist möglich, wenn zeitweise abgeschaltet oder der Stoßdämpfer mit Zylinderabluft gekühlt wird.

Alle Angaben verstehen sich als unverbindliche Richtwerte! Für nicht schriftlich bestätigte Datenauswahl übernehmen wir keine Haftung. Druckangaben beziehen sich, soweit nicht anders angegeben, auf Flüssigkeiten der Gruppe II bei +20°C.



technische Beratung: +49 (0)561-95885 - 9



verkauf@landefeld.de

LANDEFELD