

# Kolbenstangenlose Zylinder LZ/LZK

## Kolbenstangenlose Zylinder

LZ/LZK

**Bauart:** kolbenstangenloser Zylinder mit direkter Kraftabnahme durch den Rohrschlitz auf die Kraftbrücke, beiderseits einstellbare Endlagendämpfung

**Werkstoffe:** Zylinderrohr, Zylinderköpfe und Mitnehmer: Aluminium eloxiert, Dichtungen: NBR/PUR, Abdeckband: Edelstahl

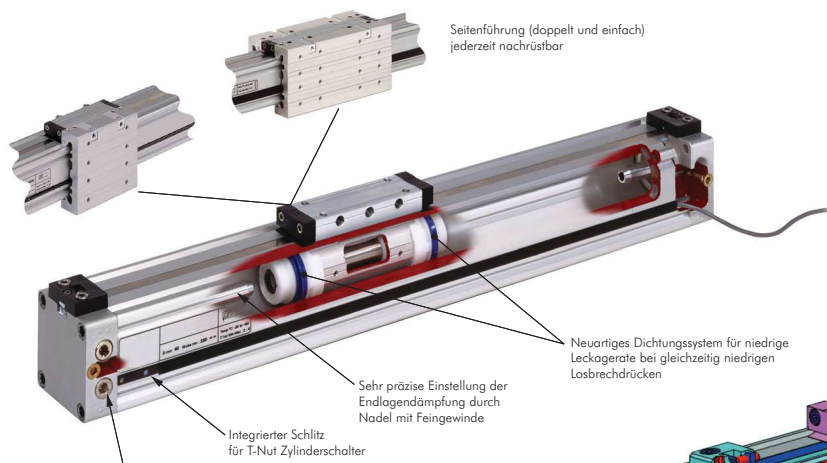
**Temperaturbereich:** -20°C bis max. +80°C

**Betriebsdruck:** max. 8 bar

**Einbaulage:** beliebig, jedoch vorzugsweise Kraftbrücke nach unten um Verschmutzung zu vermeiden

**Ausführung:** mit Magnetkolben

- Vorteile:**
- hochfestes Al-Strangpressprofil für geringere Durchbiegung und Schlitzaufweitung
  - Standardzylinderschalter für T-Nuten können ohne Adapter befestigt werden
  - Kurzzyylinder reduzieren die Einbaulänge um bis zu 42%
  - neuartige Endlagendämpfung über 4 Umdrehungen einstellbar
  - Führung über die gesamte Hublänge
  - bei Standard- und Kurzzyindlern kann jederzeit die Ansteuerung des Zylinders durch Entfernen und Einsetzen von Verschlußstopfen von einseitig zu beidseitig, links, rechts oder unten umgestellt werden
  - einstellbare Gleitführung erspart zusätzliche separate Führungssysteme
  - Führungsschlitten nachträglich montierbar
  - geringe Leckrate bei ruhigem Lauf durch patentiertes Dichtungssystem



**Rahmendaten** (Ø 32 mm ohne Last)

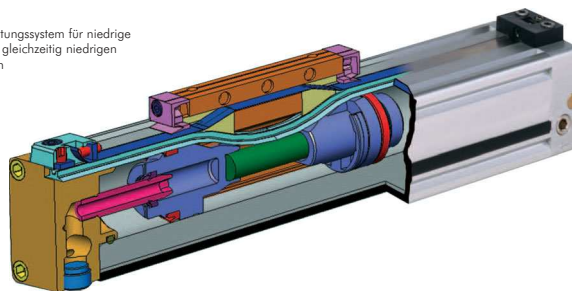
**Leckgerate:** < 50 ml/min

**Losbrechdruck:** ca. 0,3 bar

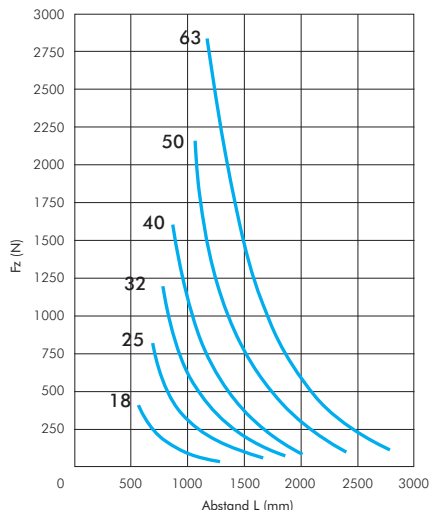
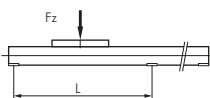
**min. Geschwindigkeit:** ca. 2 mm/sek

**Endlagendämpfungseinstellung:** 4,5 Umdrehungen

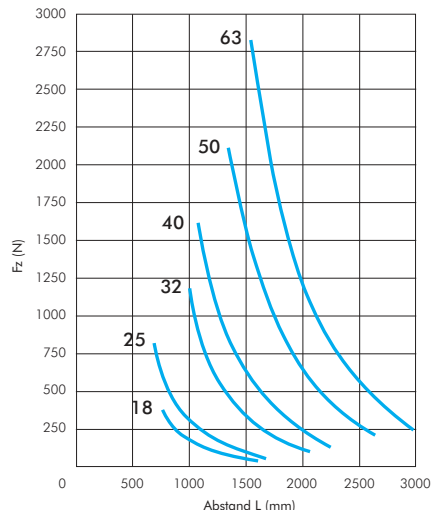
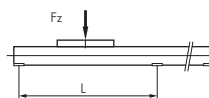
Bis zu 7 verschiedene Druckanschlüsse (auch im Nachhinein) durch Entfernen und Umschrauben von Verschlußstopfen möglich.



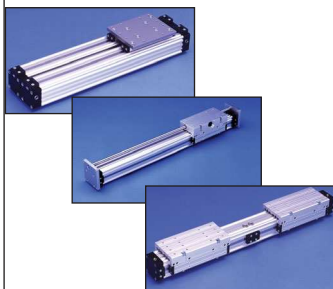
FZ bei Durchbiegung 0,5 mm



FZ bei Durchbiegung 1,0 mm



Parallelzylinder, Führungszylinder mit Feststelleinheit, Greifzylinder und Greifzylinder mit Führung erhalten Sie auf Anfrage.

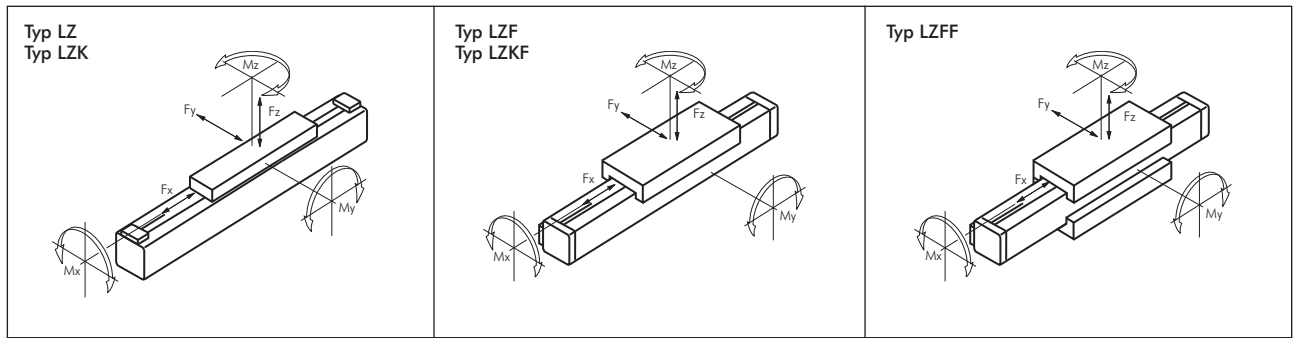


Alle Angaben verstehen sich als unverbindliche Richtwerte! Für nicht schriftlich bestätigte Datenauswahl übernehmen wir keine Haftung. Druckangaben beziehen sich, soweit nicht anders angegeben, auf Flüssigkeiten der Gruppe II bei +20°C.

# Kolbenstangenlose Zylinder LZ/LZK

## Zulässige Belastungen - kolbenstangenlose Zylinder

LZ/LZK



Typ	Fy*	Fz*	Mx*	My*	Mz*
<b>Kolben Ø 18 mm</b>					
LZ	---	190 N	0,6 Nm	3,0 Nm	1,0 Nm
LZF	250 N	220 N	3,0 Nm	6,0 Nm	6,0 Nm
LZFF	375 N	330 N	4,0 Nm	9,0 Nm	9,0 Nm
LZK	---	90 N	0,2 Nm	1,7 Nm	0,2 Nm
LZKF	65 N	104 N	0,8 Nm	3,0 Nm	3,0 Nm
<b>Kolben Ø 25 mm</b>					
LZ	---	300 N	1,2 Nm	13,0 Nm	4,0 Nm
LZF	450 N	470 N	8,0 Nm	18,0 Nm	20,0 Nm
LZFF	875 N	705 N	12,0 Nm	30,0 Nm	30,0 Nm
LZK	---	140 N	0,4 Nm	2,6 Nm	0,8 Nm
LZKF	135 N	220 N	1,0 Nm	4,8 Nm	4,8 Nm
<b>Kolben Ø 32 mm</b>					
LZ	---	450 N	2,3 Nm	25,0 Nm	7,0 Nm
LZF	590 N	600 N	15,0 Nm	35,0 Nm	40,0 Nm
LZFF	1035 N	900 N	27,0 Nm	67,0 Nm	67,0 Nm
LZK	---	205 N	0,8 Nm	5,0 Nm	1,4 Nm
LZKF	170 N	272 N	2,3 Nm	10,8 Nm	10,8 Nm
<b>Kolben Ø 40 mm</b>					
LZ	---	750 N	5,5 Nm	50,0 Nm	13,0 Nm
LZF	1150 N	1150 N	28,0 Nm	65,0 Nm	75,0 Nm
LZFF	2175 N	1725 N	42,0 Nm	110,0 Nm	110,0 Nm
LZK	---	345 N	1,9 Nm	10,0 Nm	2,6 Nm
LZKF	365 N	528 N	3,6 Nm	18,0 Nm	18,0 Nm
<b>Kolben Ø 50 mm</b>					
LZ	---	1025 N	10,0 Nm	90,0 Nm	23,0 Nm
LZF	1550 N	1400 N	40,0 Nm	120,0 Nm	120,0 Nm
LZFF	2625 N	2100 N	80,0 Nm	220,0 Nm	220,0 Nm
LZK	---	470 N	3,5 Nm	18,0 Nm	4,6 Nm
LZKF	440 N	640 N	6,9 Nm	36,0 Nm	36,0 Nm
<b>Kolben Ø 63 mm</b>					
LZ	---	1450 N	16,0 Nm	165,0 Nm	47,0 Nm
LZF	2300 N	2000 N	75,0 Nm	200,0 Nm	250,0 Nm
LZFF	3900 N	3000 N	112,0 Nm	370,0 Nm	370,0 Nm
LZK	---	665 N	5,6 Nm	33,0 Nm	9,4 Nm
LZKF	650 N	890 N	9,8 Nm	60,0 Nm	60,0 Nm

\* bei  $v < 0,35$  m/s

### Typische Schaltungen zur Ansteuerung von kolbenstangenlosen Zylindern

<p>Steuerung zum einfachen Anfahren der beiden Endlagen. Die Geschwindigkeit kann über Drosselrückschlagventile eingestellt werden.</p>	<p>Steuerung zum Anfahren der beiden Endlagen und von Zwischenpositionen mit höheren Toleranzen. Der Zylinder bleibt in einer „Schwimmstellung“, die durch eine Feststelleinheit fixiert werden kann.</p>	<p>Diese Steuerung reduziert die Toleranzen beim Anfahren der Zwischenpositionen. Durch die Rückschlagventile wird der Bremsweg verkürzt und die Laststeifigkeit verbessert.</p>	<p>Bei dieser Schaltung können für Vor- und Rückhub separate Eil- und Schleichganggeschwindigkeiten eingestellt werden.</p>
---	---	--	---

Alle Angaben verstehen sich als unverbindliche Richtwerte! Für nicht schriftlich bestätigte Datenauswahl übernehmen wir keine Haftung. Druckangaben beziehen sich, soweit nicht anders angegeben, auf Flüssigkeiten der Gruppe II bei +20°C.



technische Beratung: +49 (0)561-95885 - 9



verkauf@landefeld.de

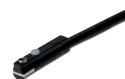
**LANDEFELD**

# Kolbenstangenlose Zylinder LZ/LZK

## Kolbenstangenlose Kurzzylinder, Kurzzylinder mit Führung LZK

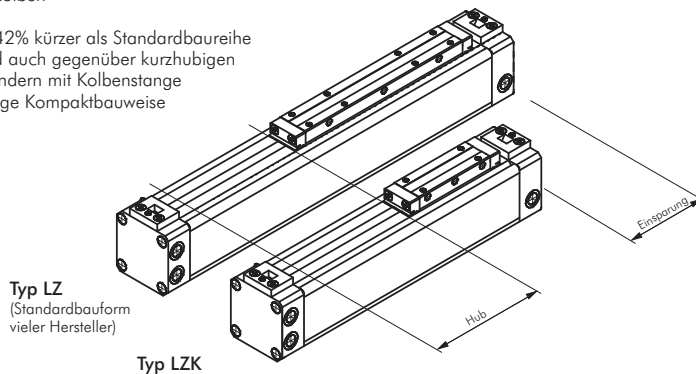
LZK

**Bauart:** Kolbenstangenloser Zylinder mit direkter Kraftabnahme durch den Rohrschlitz auf die Kraftbrücke, beiderseitig einstellbare Endlagendämpfung, kurze Bauform  
**Werkstoffe:** Zylinderrohr, Zylinderköpfe und Mitnehmer: Aluminium eloxiert, Dichtungen: NBR/PUR, Abdeckband: Edelstahl  
**Temperaturbereich:** -20°C bis max. +80°C  
**Betriebsdruck:** max. 8 bar  
**Hublänge:** beliebig bis 6.000mm, darüber auf Anfrage  
**Einbaulage:** beliebig, jedoch vorzugsweise Kraftbrücke nach unten um Verschmutzung zu vermeiden  
**Druckluftanschluss:** beidseitig (jederzeit durch Entfernen von Verschlussstopfen zu einseitig oder unten bzw. Kombinationen daraus umbaubar)  
**Ausführung:** mit Magnetkolben



Zylinder-schaltertyp  
**D (& AB2)**  
**A (& AB2)**  
 ab Seite 884  
 (Werte in Klammern für Ø 18)

- Vorteile:**
- baut bis zu 42% kürzer als Standardbaureihe
  - platzsparend auch gegenüber kurzhubigen Standardzylindern mit Kolbenstange
  - kostengünstige Kompaktbauweise



TIPP

Wir fertigen Ihren Wunschhub!

Kolben Ø 18 mm	Kolben Ø 25 mm	Kolben Ø 32 mm	Kolben Ø 40 mm	Kolben Ø 50 mm	Kolben Ø 63 mm	Wunschhub/ Standardhub
<b>Standard</b>						
LZK 18/**	LZK 25/**	LZK 32/**	LZK 40/**	LZK 50/**	LZK 63/**	1 - 6000
LZK 18/100	LZK 25/100	LZK 32/100	LZK 40/100	LZK 50/100	LZK 63/100	100
LZK 18/200	LZK 25/200	LZK 32/200	LZK 40/200	LZK 50/200	LZK 63/200	200
LZK 18/300	LZK 25/300	LZK 32/300	LZK 40/300	LZK 50/300	LZK 63/300	300
LZK 18/400	LZK 25/400	LZK 32/400	LZK 40/400	LZK 50/400	LZK 63/400	400
LZK 18/500	LZK 25/500	LZK 32/500	LZK 40/500	LZK 50/500	LZK 63/500	500
LZK 18/600	LZK 25/600	LZK 32/600	LZK 40/600	LZK 50/600	LZK 63/600	600
LZK 18/700	LZK 25/700	LZK 32/700	LZK 40/700	LZK 50/700	LZK 63/700	700
LZK 18/800	LZK 25/800	LZK 32/800	LZK 40/800	LZK 50/800	LZK 63/800	800
LZK 18/900	LZK 25/900	LZK 32/900	LZK 40/900	LZK 50/900	LZK 63/900	900
LZK 18/1000	LZK 25/1000	LZK 32/1000	LZK 40/1000	LZK 50/1000	LZK 63/1000	1000
LZK 18/1200	LZK 25/1200	LZK 32/1200	LZK 40/1200	LZK 50/1200	LZK 63/1200	1200
LZK 18/1400	LZK 25/1400	LZK 32/1400	LZK 40/1400	LZK 50/1400	LZK 63/1400	1400
LZK 18/1600	LZK 25/1600	LZK 32/1600	LZK 40/1600	LZK 50/1600	LZK 63/1600	1600
LZK 18/1800	LZK 25/1800	LZK 32/1800	LZK 40/1800	LZK 50/1800	LZK 63/1800	1800
LZK 18/2000	LZK 25/2000	LZK 32/2000	LZK 40/2000	LZK 50/2000	LZK 63/2000	2000
<b>mit Gleitführung</b>						
LZKF 18/**	LZKF 25/**	LZKF 32/**	LZKF 40/**	LZKF 50/**	LZKF 63/**	1 - 6000
LZKF 18/100	LZKF 25/100	LZKF 32/100	LZKF 40/100	LZKF 50/100	LZKF 63/100	100
LZKF 18/200	LZKF 25/200	LZKF 32/200	LZKF 40/200	LZKF 50/200	LZKF 63/200	200
LZKF 18/300	LZKF 25/300	LZKF 32/300	LZKF 40/300	LZKF 50/300	LZKF 63/300	300
LZKF 18/400	LZKF 25/400	LZKF 32/400	LZKF 40/400	LZKF 50/400	LZKF 63/400	400
LZKF 18/500	LZKF 25/500	LZKF 32/500	LZKF 40/500	LZKF 50/500	LZKF 63/500	500
LZKF 18/600	LZKF 25/600	LZKF 32/600	LZKF 40/600	LZKF 50/600	LZKF 63/600	600
LZKF 18/700	LZKF 25/700	LZKF 32/700	LZKF 40/700	LZKF 50/700	LZKF 63/700	700
LZKF 18/800	LZKF 25/800	LZKF 32/800	LZKF 40/800	LZKF 50/800	LZKF 63/800	800
LZKF 18/900	LZKF 25/900	LZKF 32/900	LZKF 40/900	LZKF 50/900	LZKF 63/900	900
LZKF 18/1000	LZKF 25/1000	LZKF 32/1000	LZKF 40/1000	LZKF 50/1000	LZKF 63/1000	1000
LZKF 18/1200	LZKF 25/1200	LZKF 32/1200	LZKF 40/1200	LZKF 50/1200	LZKF 63/1200	1200
LZKF 18/1400	LZKF 25/1400	LZKF 32/1400	LZKF 40/1400	LZKF 50/1400	LZKF 63/1400	1400
LZKF 18/1600	LZKF 25/1600	LZKF 32/1600	LZKF 40/1600	LZKF 50/1600	LZKF 63/1600	1600
LZKF 18/1800	LZKF 25/1800	LZKF 32/1800	LZKF 40/1800	LZKF 50/1800	LZKF 63/1800	1800
LZKF 18/2000	LZKF 25/2000	LZKF 32/2000	LZKF 40/2000	LZKF 50/2000	LZKF 63/2000	2000
<b>Reparatursätze (mit allen Verschleißteilen)</b>						
LZ 18/2500 REP	LZ 25/2500 REP	LZ 32/2500 REP	LZ 40/2500 REP	LZ 50/2500 REP	LZ 63/2500 REP	1 - 2500
LZ 18/5500 REP	LZ 25/5500 REP	LZ 32/5500 REP	LZ 40/5500 REP	LZ 50/5500 REP	LZ 63/5500 REP	1 - 5500



Standard



mit Gleitführung

\*\* bitte Wunschhub angeben

**! Tragen Sie bei Ihrer Bestellung hier Ihren Wunschhub ein!**

Bestellbeispiel: LZK 18/\*  
 Standardtyp | Kolben-Ø / Hub



Befestigungsmaterial finden Sie auf der Seite 883.



Alle Angaben verstehen sich als unverbindliche Richtwerte! Für nicht schriftlich bestätigte Datenauswahl übernehmen wir keine Haftung. Druckangaben beziehen sich, soweit nicht anders angegeben, auf Flüssigkeiten der Gruppe II bei +20°C.



technische Beratung: +49 (0)561-95885 - 9



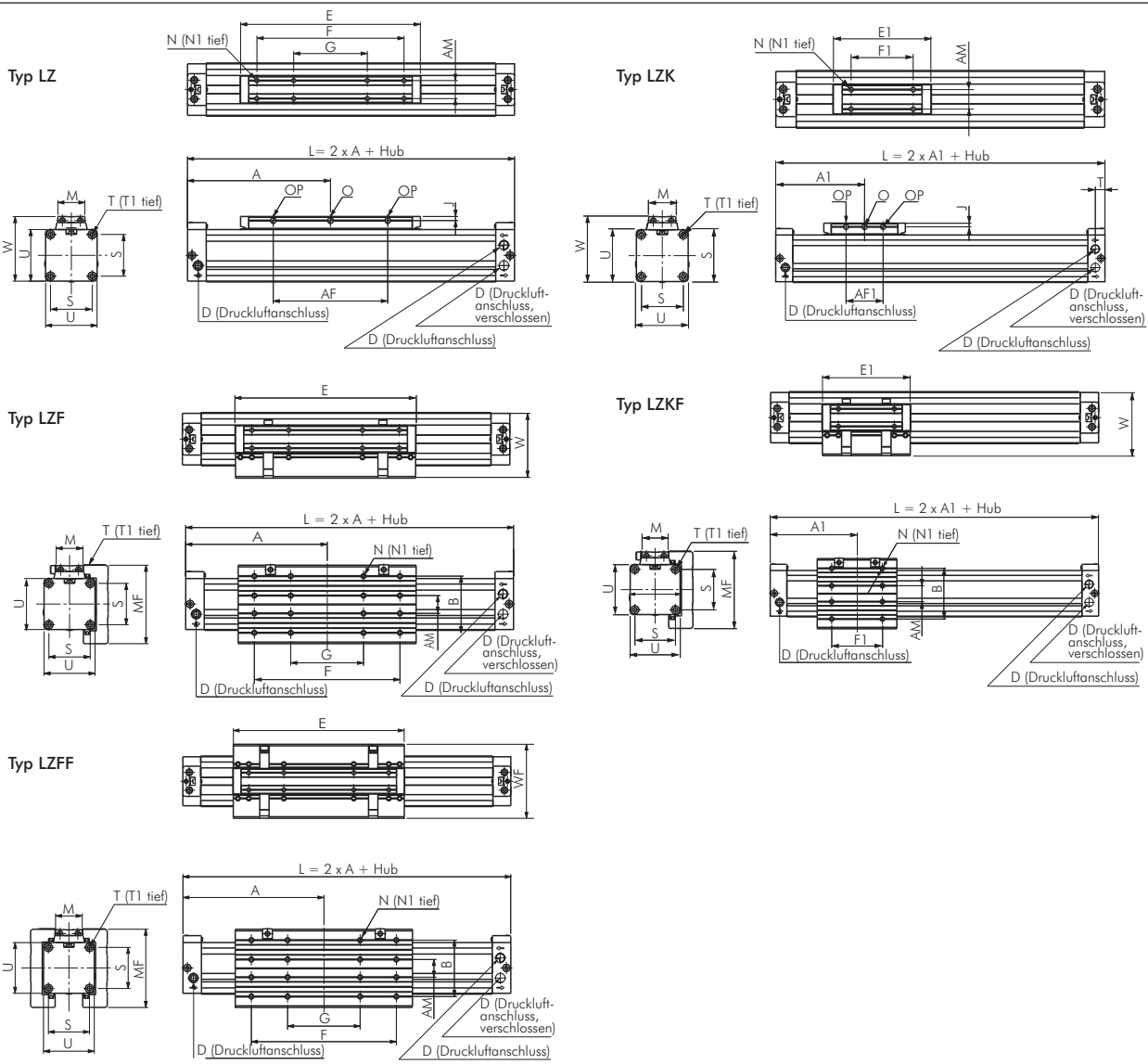
verkauf@landefeld.de

LANDEFELD

# Kolbenstangenlose Zylinder LZ/LZK

## Hauptabmessungen - kolbenstangenlose Zylinder

LZ/LZK



	Kolben Ø 18 mm	Kolben Ø 25 mm	Kolben Ø 32 mm	Kolben Ø 40 mm	Kolben Ø 50 mm	Kolben Ø 63 mm
A	80	100	120	150	180	215
A1	57,5	67,5	77,5	95	105	125
AF	50	70	100	140	180	230
AF1	15	19	35	50	46	70
AM	10	13	16	22	29	40
B	35	45	55	70	85	105
D	M 5	G 1/8"	G 1/8"	G 1/4"	G 1/4"	G 3/8"
E	103	131	171	220	280	333
E1	58	66	86	110	130	153
F	75	100	140	180	220	280
F1	30	35	55	70	70	100
G	---	50	70	90	110	140
J	3	3,5	4,5	5	6,5	8
M	15,5	20	25	33	42	54
MF	50	66	80	97	116	136
N	M 3	M 4	M 5	M 6	M 8	M 8
N1	7*	7	9	10	12,5	15
O	3,5	4,5	5,5	7	7	9
OP	3,4	4,4	5,3	6,8	6,8	8,8
S	23,5	33	41	51	63	78
T	M 3	M 4	M 5	M 6	M 8	M 8
T1	7	9	10	12	12	12
U	30	42	52	63	78	93
W	39	53	65	79	96	113,5
WF	48	64	78	95	114	134
Dämpfungsweg	15	18	24	34	40	49

\* Zylinder mit Führung: M 4 (7,5 tief)

Alle Angaben verstehen sich als unverbindliche Richtwerte! Für nicht schriftlich bestätigte Datenauswahl übernehmen wir keine Haftung. Druckangaben beziehen sich, soweit nicht anders angegeben, auf Flüssigkeiten der Gruppe II bei +20°C.

