

Kolbenstangenlose Zylinder LZ/LZK

Kolbenstangenlose Zylinder

LZ/LZK

Bauart: kolbenstangenloser Zylinder mit direkter Kraftabnahme durch den Rohrschlitz auf die Kraftbrücke, beiderseits einstellbare Endlagendämpfung

Werkstoffe: Zylinderrohr, Zylinderköpfe und Mitnehmer: Aluminium eloxiert, Dichtungen: NBR/PUR, Abdeckband: Edelstahl

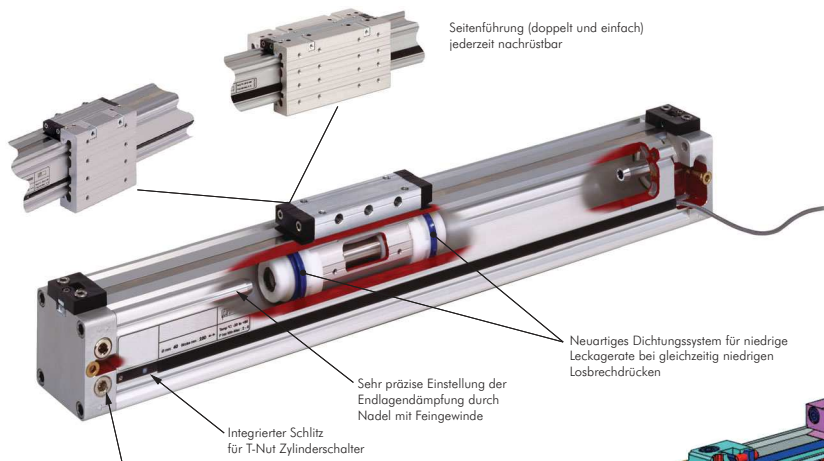
Temperaturbereich: -20°C bis max. +80°C

Betriebsdruck: max. 8 bar

Einbaulage: beliebig, jedoch vorzugsweise Kraftbrücke nach unten um Verschmutzung zu vermeiden

Ausführung: mit Magnetkolben

- Vorteile:**
- hochfestes Al-Strangpressprofil für geringere Durchbiegung und Schlitzaufweitung
 - Standardzylinderschalter für T-Nuten können ohne Adapter befestigt werden
 - Kurzzyylinder reduzieren die Einbaulänge um bis zu 42%
 - neuartige Endlagendämpfung über 4 Umdrehungen einstellbar
 - Führung über die gesamte Hublänge
 - bei Standard- und Kurzzyindlern kann jederzeit die Ansteuerung des Zylinders durch Entfernen und Einsetzen von Verschlussstopfen von einseitig zu beidseitig, links, rechts oder unten umgestellt werden
 - einstellbare Gleitführung erspart zusätzliche separate Führungssysteme
 - Führungsschlitten nachträglich montierbar
 - geringe Leckrate bei ruhigem Lauf durch patentiertes Dichtungssystem



Rahmendaten (Ø 32 mm ohne Last)

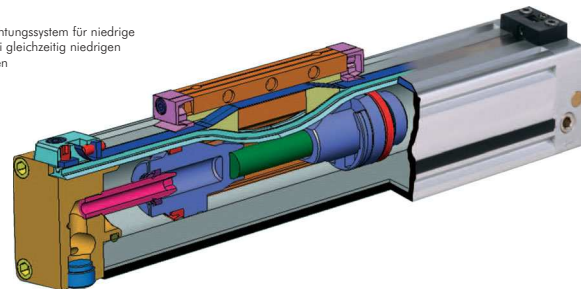
Leckgerate: < 50 ml/min

Losbrechdruck: ca. 0,3 bar

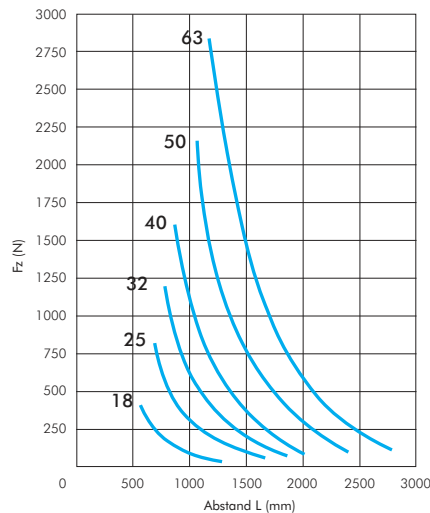
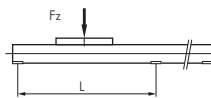
min. Geschwindigkeit: ca. 2 mm/sek

Endlagendämpfungseinstellung: 4,5 Umdrehungen

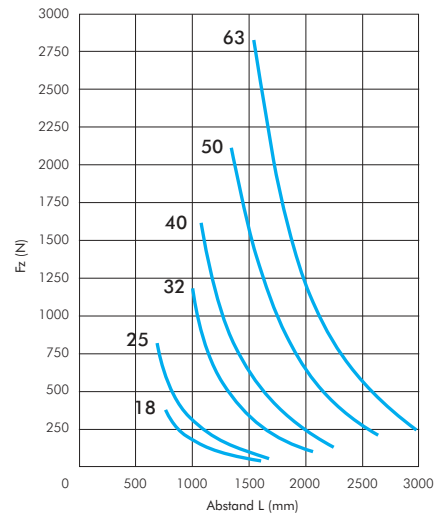
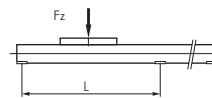
Bis zu 7 verschiedene Druckanschlüsse (auch im Nachhinein) durch Entfernen und Umschrauben von Verschlussstopfen möglich.



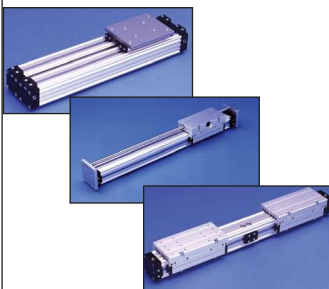
FZ bei Durchbiegung 0,5 mm



FZ bei Durchbiegung 1,0 mm



Parallelzylinder, Führungszylinder mit Feststelleinheit, Greifzylinder und Greifzylinder mit Führung erhalten Sie auf Anfrage.

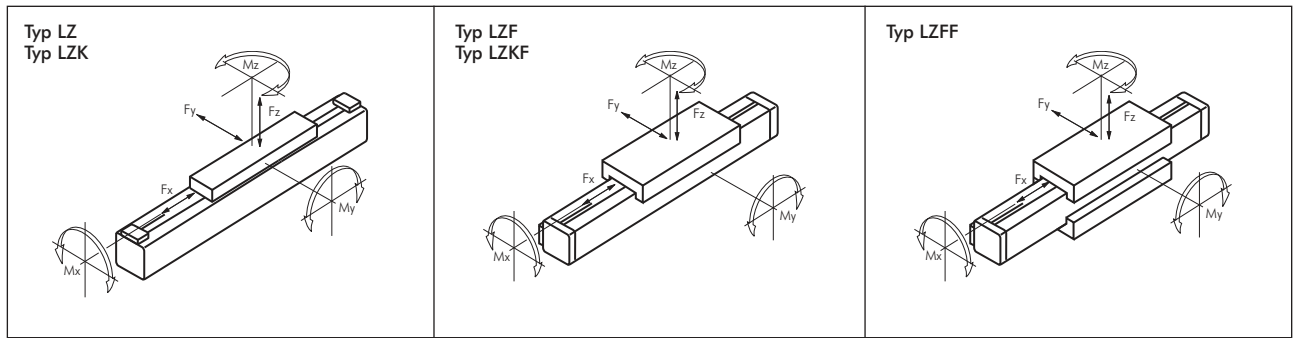


Alle Angaben verstehen sich als unverbindliche Richtwerte! Für nicht schriftlich bestätigte Datenauswahl übernehmen wir keine Haftung. Druckangaben beziehen sich, soweit nicht anders angegeben, auf Flüssigkeiten der Gruppe II bei +20°C.

Kolbenstangenlose Zylinder LZ/LZK

Zulässige Belastungen - kolbenstangenlose Zylinder

LZ/LZK



Typ	Fy*	Fz*	Mx*	My*	Mz*
Kolben Ø 18 mm					
LZ	---	190 N	0,6 Nm	3,0 Nm	1,0 Nm
LZF	250 N	220 N	3,0 Nm	6,0 Nm	6,0 Nm
LZFF	375 N	330 N	4,0 Nm	9,0 Nm	9,0 Nm
LZK	---	90 N	0,2 Nm	1,7 Nm	0,2 Nm
LZKF	65 N	104 N	0,8 Nm	3,0 Nm	3,0 Nm
Kolben Ø 25 mm					
LZ	---	300 N	1,2 Nm	13,0 Nm	4,0 Nm
LZF	450 N	470 N	8,0 Nm	18,0 Nm	20,0 Nm
LZFF	875 N	705 N	12,0 Nm	30,0 Nm	30,0 Nm
LZK	---	140 N	0,4 Nm	2,6 Nm	0,8 Nm
LZKF	135 N	220 N	1,0 Nm	4,8 Nm	4,8 Nm
Kolben Ø 32 mm					
LZ	---	450 N	2,3 Nm	25,0 Nm	7,0 Nm
LZF	590 N	600 N	15,0 Nm	35,0 Nm	40,0 Nm
LZFF	1035 N	900 N	27,0 Nm	67,0 Nm	67,0 Nm
LZK	---	205 N	0,8 Nm	5,0 Nm	1,4 Nm
LZKF	170 N	272 N	2,3 Nm	10,8 Nm	10,8 Nm
Kolben Ø 40 mm					
LZ	---	750 N	5,5 Nm	50,0 Nm	13,0 Nm
LZF	1150 N	1150 N	28,0 Nm	65,0 Nm	75,0 Nm
LZFF	2175 N	1725 N	42,0 Nm	110,0 Nm	110,0 Nm
LZK	---	345 N	1,9 Nm	10,0 Nm	2,6 Nm
LZKF	365 N	528 N	3,6 Nm	18,0 Nm	18,0 Nm
Kolben Ø 50 mm					
LZ	---	1025 N	10,0 Nm	90,0 Nm	23,0 Nm
LZF	1550 N	1400 N	40,0 Nm	120,0 Nm	120,0 Nm
LZFF	2625 N	2100 N	80,0 Nm	220,0 Nm	220,0 Nm
LZK	---	470 N	3,5 Nm	18,0 Nm	4,6 Nm
LZKF	440 N	640 N	6,9 Nm	36,0 Nm	36,0 Nm
Kolben Ø 63 mm					
LZ	---	1450 N	16,0 Nm	165,0 Nm	47,0 Nm
LZF	2300 N	2000 N	75,0 Nm	200,0 Nm	250,0 Nm
LZFF	3900 N	3000 N	112,0 Nm	370,0 Nm	370,0 Nm
LZK	---	665 N	5,6 Nm	33,0 Nm	9,4 Nm
LZKF	650 N	890 N	9,8 Nm	60,0 Nm	60,0 Nm

* bei $v < 0,35$ m/s

Typische Schaltungen zur Ansteuerung von kolbenstangenlosen Zylindern

<p>Steuerung zum einfachen Anfahren der beiden Endlagen. Die Geschwindigkeit kann über Drosselrückschlagventile eingestellt werden.</p>	<p>Steuerung zum Anfahren der beiden Endlagen und von Zwischenpositionen mit höheren Toleranzen. Der Zylinder bleibt in einer „Schwimmstellung“, die durch eine Feststelleinheit fixiert werden kann.</p>	<p>Diese Steuerung reduziert die Toleranzen beim Anfahren der Zwischenpositionen. Durch die Rückschlagventile wird der Bremsweg verkürzt und die Laststeifigkeit verbessert.</p>	<p>Bei dieser Schaltung können für Vor- und Rückhub separate Eil- und Schleichganggeschwindigkeiten eingestellt werden.</p>
---	---	--	---

Alle Angaben verstehen sich als unverbindliche Richtwerte! Für nicht schriftlich bestätigte Datenauswahl übernehmen wir keine Haftung. Druckangaben beziehen sich, soweit nicht anders angegeben, auf Flüssigkeiten der Gruppe II bei +20°C.



technische Beratung: +49 (0)561-95885 - 9



verkauf@landefeld.de

LANDEFELD

Kolbenstangenlose Zylinder LZ/LZK



Zylinder-schaltelement
D (& AB2)
A (& AB2)
 ab Seite 884
 (Werte in Klammern für Ø 18)

Kolbenstangenlose Standardzylinder, Standardzylinder mit Führung **LZ**

Bauart: Kolbenstangenloser Zylinder mit direkter Kraftabnahme durch den Rohrschlitz auf die Kraftbrücke, beiderseits einstellbare Endlagendämpfung, austauschbar mit vielen anderen Herstellern
Werkstoffe: Zylinderrohr, Zylinderköpfe und Mitnehmer: Aluminium eloxiert, Dichtungen: NBR/PUR, Abdeckband: Edelstahl
Temperaturbereich: -20°C bis max. +80°C
Betriebsdruck: max. 8 bar
Hublänge: beliebig bis 6.000 mm, darüber auf Anfrage
Einbaulage: beliebig, jedoch vorzugsweise Kraftbrücke nach unten um Verschmutzung zu vermeiden
Druckluftanschluss: beidseitig (jederzeit durch Entfernen von Verschlussstopfen zu einseitig oder unten bzw. Kombinationen daraus umbaubar)
Ausführung: mit Magnetkolben



TIPP Wir fertigen Ihren Wunschhub!



Standard



mit Gleitführung



mit doppelter Gleitführung

Kolben Ø 18 mm	Kolben Ø 25 mm	Kolben Ø 32 mm	Kolben Ø 40 mm	Kolben Ø 50 mm	Kolben Ø 63 mm	Wunschhub/ Standardhub
Standard						
LZ 18/**	LZ 25/**	LZ 32/**	LZ 40/**	LZ 50/**	LZ 63/**	1 - 6000
LZ 18/100	LZ 25/100	LZ 32/100	LZ 40/100	LZ 50/100	LZ 63/100	100
LZ 18/200	LZ 25/200	LZ 32/200	LZ 40/200	LZ 50/200	LZ 63/200	200
LZ 18/300	LZ 25/300	LZ 32/300	LZ 40/300	LZ 50/300	LZ 63/300	300
LZ 18/400	LZ 25/400	LZ 32/400	LZ 40/400	LZ 50/400	LZ 63/400	400
LZ 18/500	LZ 25/500	LZ 32/500	LZ 40/500	LZ 50/500	LZ 63/500	500
LZ 18/600	LZ 25/600	LZ 32/600	LZ 40/600	LZ 50/600	LZ 63/600	600
LZ 18/700	LZ 25/700	LZ 32/700	LZ 40/700	LZ 50/700	LZ 63/700	700
LZ 18/800	LZ 25/800	LZ 32/800	LZ 40/800	LZ 50/800	LZ 63/800	800
LZ 18/900	LZ 25/900	LZ 32/900	LZ 40/900	LZ 50/900	LZ 63/900	900
LZ 18/1000	LZ 25/1000	LZ 32/1000	LZ 40/1000	LZ 50/1000	LZ 63/1000	1000
LZ 18/1200	LZ 25/1200	LZ 32/1200	LZ 40/1200	LZ 50/1200	LZ 63/1200	1200
LZ 18/1400	LZ 25/1400	LZ 32/1400	LZ 40/1400	LZ 50/1400	LZ 63/1400	1400
LZ 18/1600	LZ 25/1600	LZ 32/1600	LZ 40/1600	LZ 50/1600	LZ 63/1600	1600
LZ 18/1800	LZ 25/1800	LZ 32/1800	LZ 40/1800	LZ 50/1800	LZ 63/1800	1800
LZ 18/2000	LZ 25/2000	LZ 32/2000	LZ 40/2000	LZ 50/2000	LZ 63/2000	2000
mit Gleitführung						
LZF 18/**	LZF 25/**	LZF 32/**	LZF 40/**	LZF 50/**	LZF 63/**	1 - 6000
LZF 18/100	LZF 25/100	LZF 32/100	LZF 40/100	LZF 50/100	LZF 63/100	100
LZF 18/200	LZF 25/200	LZF 32/200	LZF 40/200	LZF 50/200	LZF 63/200	200
LZF 18/300	LZF 25/300	LZF 32/300	LZF 40/300	LZF 50/300	LZF 63/300	300
LZF 18/400	LZF 25/400	LZF 32/400	LZF 40/400	LZF 50/400	LZF 63/400	400
LZF 18/500	LZF 25/500	LZF 32/500	LZF 40/500	LZF 50/500	LZF 63/500	500
LZF 18/600	LZF 25/600	LZF 32/600	LZF 40/600	LZF 50/600	LZF 63/600	600
LZF 18/700	LZF 25/700	LZF 32/700	LZF 40/700	LZF 50/700	LZF 63/700	700
LZF 18/800	LZF 25/800	LZF 32/800	LZF 40/800	LZF 50/800	LZF 63/800	800
LZF 18/900	LZF 25/900	LZF 32/900	LZF 40/900	LZF 50/900	LZF 63/900	900
LZF 18/1000	LZF 25/1000	LZF 32/1000	LZF 40/1000	LZF 50/1000	LZF 63/1000	1000
LZF 18/1200	LZF 25/1200	LZF 32/1200	LZF 40/1200	LZF 50/1200	LZF 63/1200	1200
LZF 18/1400	LZF 25/1400	LZF 32/1400	LZF 40/1400	LZF 50/1400	LZF 63/1400	1400
LZF 18/1600	LZF 25/1600	LZF 32/1600	LZF 40/1600	LZF 50/1600	LZF 63/1600	1600
LZF 18/1800	LZF 25/1800	LZF 32/1800	LZF 40/1800	LZF 50/1800	LZF 63/1800	1800
LZF 18/2000	LZF 25/2000	LZF 32/2000	LZF 40/2000	LZF 50/2000	LZF 63/2000	2000
mit doppelter Gleitführung für große Lasten						
LZFF 18/**	LZFF 25/**	LZFF 32/**	LZFF 40/**	LZFF 50/**	LZFF 63/**	1 - 6000
LZFF 18/100	LZFF 25/100	LZFF 32/100	LZFF 40/100	LZFF 50/100	LZFF 63/100	100
LZFF 18/200	LZFF 25/200	LZFF 32/200	LZFF 40/200	LZFF 50/200	LZFF 63/200	200
LZFF 18/300	LZFF 25/300	LZFF 32/300	LZFF 40/300	LZFF 50/300	LZFF 63/300	300
LZFF 18/400	LZFF 25/400	LZFF 32/400	LZFF 40/400	LZFF 50/400	LZFF 63/400	400
LZFF 18/500	LZFF 25/500	LZFF 32/500	LZFF 40/500	LZFF 50/500	LZFF 63/500	500
LZFF 18/600	LZFF 25/600	LZFF 32/600	LZFF 40/600	LZFF 50/600	LZFF 63/600	600
LZFF 18/700	LZFF 25/700	LZFF 32/700	LZFF 40/700	LZFF 50/700	LZFF 63/700	700
LZFF 18/800	LZFF 25/800	LZFF 32/800	LZFF 40/800	LZFF 50/800	LZFF 63/800	800
LZFF 18/900	LZFF 25/900	LZFF 32/900	LZFF 40/900	LZFF 50/900	LZFF 63/900	900
LZFF 18/1000	LZFF 25/1000	LZFF 32/1000	LZFF 40/1000	LZFF 50/1000	LZFF 63/1000	1000
LZFF 18/1200	LZFF 25/1200	LZFF 32/1200	LZFF 40/1200	LZFF 50/1200	LZFF 63/1200	1200
LZFF 18/1400	LZFF 25/1400	LZFF 32/1400	LZFF 40/1400	LZFF 50/1400	LZFF 63/1400	1400
LZFF 18/1600	LZFF 25/1600	LZFF 32/1600	LZFF 40/1600	LZFF 50/1600	LZFF 63/1600	1600
LZFF 18/1800	LZFF 25/1800	LZFF 32/1800	LZFF 40/1800	LZFF 50/1800	LZFF 63/1800	1800
LZFF 18/2000	LZFF 25/2000	LZFF 32/2000	LZFF 40/2000	LZFF 50/2000	LZFF 63/2000	2000
Reparatursätze (mit allen Verschleißteilen)						
LZ 18/2500 REP	LZ 25/2500 REP	LZ 32/2500 REP	LZ 40/2500 REP	LZ 50/2500 REP	LZ 63/2500 REP	1 - 2500
LZ 18/5500 REP	LZ 25/5500 REP	LZ 32/5500 REP	LZ 40/5500 REP	LZ 50/5500 REP	LZ 63/5500 REP	1 - 5500

** bitte Wunschhub angeben

! Tragen Sie bei Ihrer Bestellung hier Ihren Wunschhub ein!

Bestellbeispiel: LZ 18/*
 Standardtyp Kolben-Ø / Hub

FESTO
 Zahnriemenachsen finden Sie in unserem [Online-Shop](#)

ACE
 Stoßdämpfer ab Seite 900

Entsperrbare Rückschlagventile auf Seite 788

Steckanschlüsse Ø 3 - 32 mm ab Seite 46

Befestigungsmaterial finden Sie auf der Seite 883.

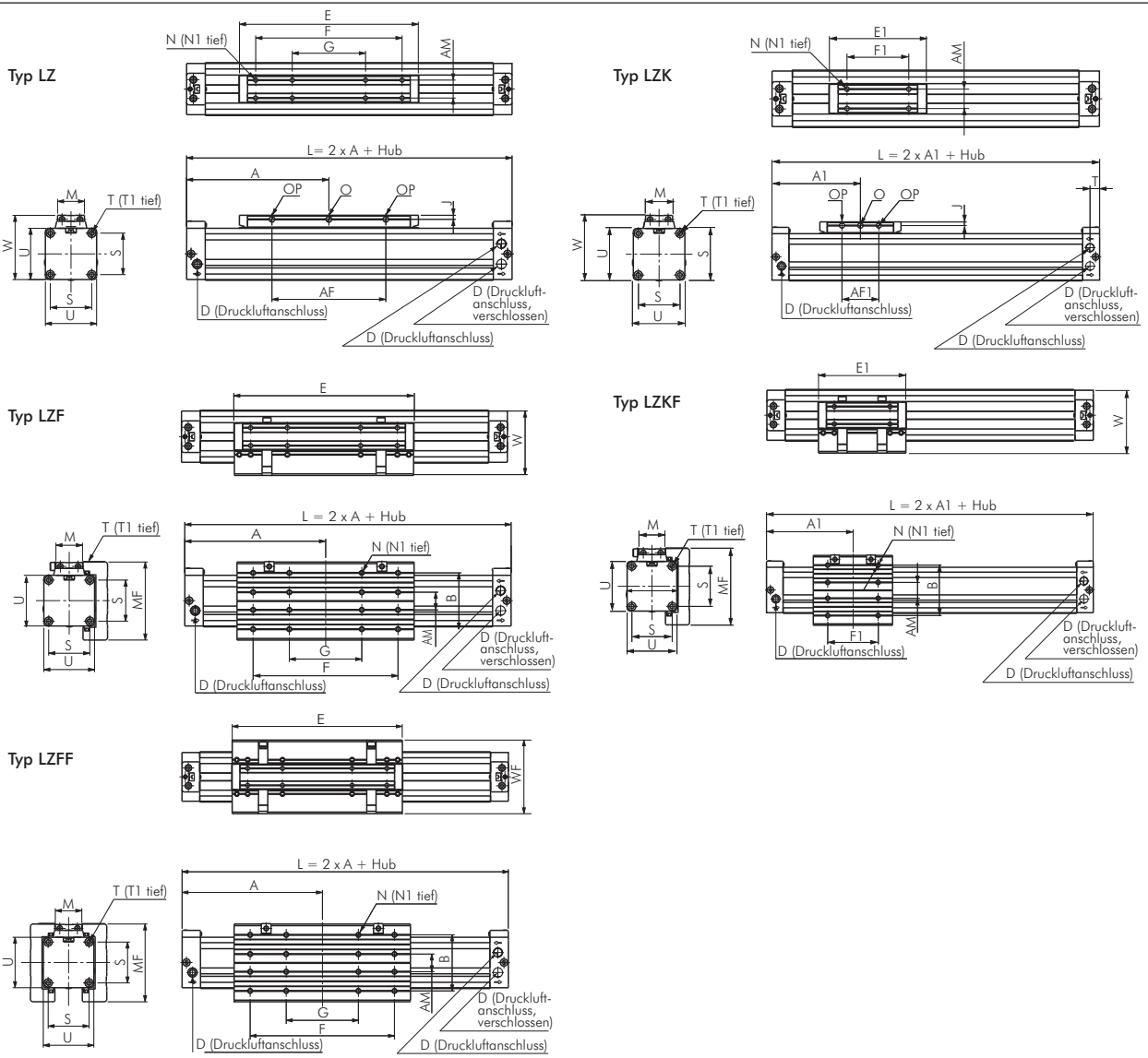
Drosselrückschlagventile ab Seite 794

Alle Angaben verstehen sich als unverbindliche Richtwerte! Für nicht schriftlich bestätigte Datenauswahl übernehmen wir keine Haftung. Druckangaben beziehen sich, soweit nicht anders angegeben, auf Flüssigkeiten der Gruppe II bei +20°C.

Kolbenstangenlose Zylinder LZ/LZK

Hauptabmessungen - kolbenstangenlose Zylinder

LZ/LZK



	Kolben Ø 18 mm	Kolben Ø 25 mm	Kolben Ø 32 mm	Kolben Ø 40 mm	Kolben Ø 50 mm	Kolben Ø 63 mm
A	80	100	120	150	180	215
A1	57,5	67,5	77,5	95	105	125
AF	50	70	100	140	180	230
AF1	15	19	35	50	46	70
AM	10	13	16	22	29	40
B	35	45	55	70	85	105
D	M 5	G 1/8"	G 1/8"	G 1/4"	G 1/4"	G 3/8"
E	103	131	171	220	280	333
E1	58	66	86	110	130	153
F	75	100	140	180	220	280
F1	30	35	55	70	70	100
G	---	50	70	90	110	140
J	3	3,5	4,5	5	6,5	8
M	15,5	20	25	33	42	54
MF	50	66	80	97	116	136
N	M 3	M 4	M 5	M 6	M 8	M 8
N1	7*	7	9	10	12,5	15
O	3,5	4,5	5,5	7	7	9
OP	3,4	4,4	5,3	6,8	6,8	8,8
S	23,5	33	41	51	63	78
T	M 3	M 4	M 5	M 6	M 8	M 8
T1	7	9	10	12	12	12
U	30	42	52	63	78	93
W	39	53	65	79	96	113,5
WF	48	64	78	95	114	134
Dämpfungsweg	15	18	24	34	40	49

* Zylinder mit Führung: M 4 (7,5 tief)

Alle Angaben verstehen sich als unverbindliche Richtwerte! Für nicht schriftlich bestätigte Datenauswahl übernehmen wir keine Haftung. Druckangaben beziehen sich, soweit nicht anders angegeben, auf Flüssigkeiten der Gruppe II bei +20°C.

