

Parallelgreifer SHF

Parallelgreifer, flach

SHF

Werkstoffe: Körper: Aluminium eloxiert/Stahl verzinkt/Edelstahl, Kolben: Aluminium, Greiferaufnahmen: rostfreier Edelstahl, Dichtungen: NBR/PUR
Temperaturbereich: -10°C bis max. +60°C
Betriebsdruck: max. 7 bar
Maximale Arbeitsfrequenz: 120 Zyklen / Minute (Langhub: 60 Zyklen / Minute)
Wiederholgenauigkeit: ±0,05 mm (bei exzentrischer Last: ±0,15 mm)
Ausführung: mit Magnetkolben



Zylinder-
schaltertyp

D

ab Seite 886

- Vorteile:**
- ideal für Pick-and-Place-Anwendungen
 - große Wiederholgenauigkeit (±0,05 mm)
 - flacher Körper erlaubt Einbau in beengten Einbauverhältnissen
 - passgenauer Wiedereinbau durch Passungsbohrungen in Körper und Greiferaufnahmen
 - viele Befestigungsvarianten möglich
 - Hauptabmessungen identisch mit SMC Serie MHF2

Typ axialer Druckanschluss	Typ seitlicher Druckanschluss	Kolben Ø	Greifweg L	effektive Haltekraft*	Reparatursätze
Kurzhub					
SHF 12 D	SHF 12 DR	12	12	48 N	SHF 12 REP
SHF 16 D	SHF 16 DR	16	16	90 N	SHF 16 REP
SHF 20 D	SHF 20 DR	20	20	141 N	SHF 20 REP
Mittelhub					
SHF 12 D1	SHF 12 D1R	12	24	48 N	SHF 12 REP
SHF 16 D1	SHF 16 D1R	16	32	90 N	SHF 16 REP
SHF 20 D1	SHF 20 D1R	20	40	141 N	SHF 20 REP
Langhub					
SHF 12 D2	SHF 12 D2R	12	48	48 N	SHF 12 REP
SHF 16 D2	SHF 16 D2R	16	64	90 N	SHF 16 REP
SHF 20 D2	SHF 20 D2R	20	80	141 N	SHF 20 REP

* je Greiffinger bei 5 bar und 20 mm Hebelarm

NEU



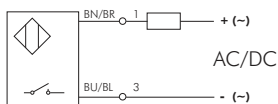
Universal-Zylinderschalter - C-Nut, T-Nut (5 mm) & Rundzylinder

Typ D

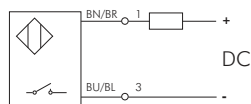
Werkstoffe: Körper: Kunststoff, Schraube: Metall
Anschlussleitung: PUR-Kabel (Reed-Schalter: PVC-Kabel)
Schutzart: IP 67
Temperaturbereich: -10°C bis max. +70°C
Hinweis: Der Näherungsschalter mit Leuchtdiode wird zur berührungslosen Stellungsanzeige von Zylindern mit Magnetkolben eingesetzt. Die Befestigung erfolgt durch Einschieben in die Nut des Zylinders und Arretierung durch den Gewindestift.
Verwendung: Universeller Einsatz für Zylinder mit durchgehender C-Nut, durchgehender und nicht durchgehender T-Nut (5 mm) und mit optionalem Spannband auch für Rundzylinder Ø 8 - 63 mm.

- Vorteile:**
- Kein Befestigungsmaterial notwendig für Zylinder mit C-Nut & T-Nut (5 mm).
 - Ein Schalter passend für viele Produkte der meisten asiatischen Fabrikate (z.B. SMC).
 - Mit beiliegendem Adapter passend für viele Produkte der meisten europäischen Fabrikate (z.B. Festo).
 - Mit optionalem Spannband für Rundzylinder einsetzbar.

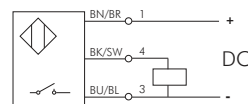
Typ	Betriebsspannung	Schaltung	max. Schaltstrom	max. Leistung	Anschlussleitung
2-Leiter-Reed-Sensor, rote LED					
ZSD 12	5-120V AC/DC	Schließer	100 mA	10 W/VA	3 mtr., 2x 0,18 mm ²
2-Leiter Solid-State Sensor, rote LED					
ZSD 22	10-28V DC	Schließer	50 mA	1,4 W	3 mtr., 2x 0,1 mm ²
ZSD 22-M8	10-28V DC	Schließer	50 mA	1,4 W	0,15 mtr., 2x 0,1 mm ² mit M 8-Stecker (3-polig)
vollelektronischer Sensor (verpolungssicher), grüne LED					
ZSD 33	5-30V DC	Schließer (PNP)	200 mA	6 W	3 mtr., 3x 0,1 mm ²
ZSD 33-M8	5-30V DC	Schließer (PNP)	200 mA	6 W	0,15 mtr., 3x 0,1 mm ² mit M 8-Stecker (3-polig)



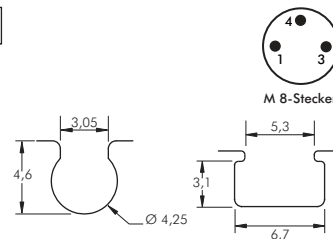
2-Leiter-Reed-Sensor



2-Leiter Solid State Sensor



vollelektronischer Sensor

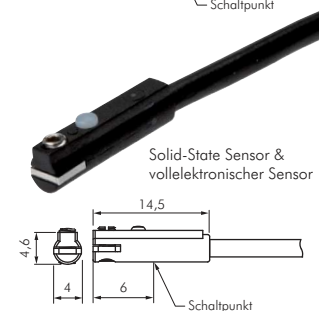


M 8-Stecker



Reed-Sensor

Schallpunkt



Solid-State Sensor & vollelektronischer Sensor

Schallpunkt

Alle Angaben verstehen sich als unverbindliche Richtwerte! Für nicht schriftlich bestätigte Datenauswahl übernehmen wir keine Haftung. Druckangaben beziehen sich, soweit nicht anders angegeben, auf Flüssigkeiten der Gruppe II bei +20°C.



technische Beratung: +49 (0)561-95885 - 9



verkauf@landefeld.de

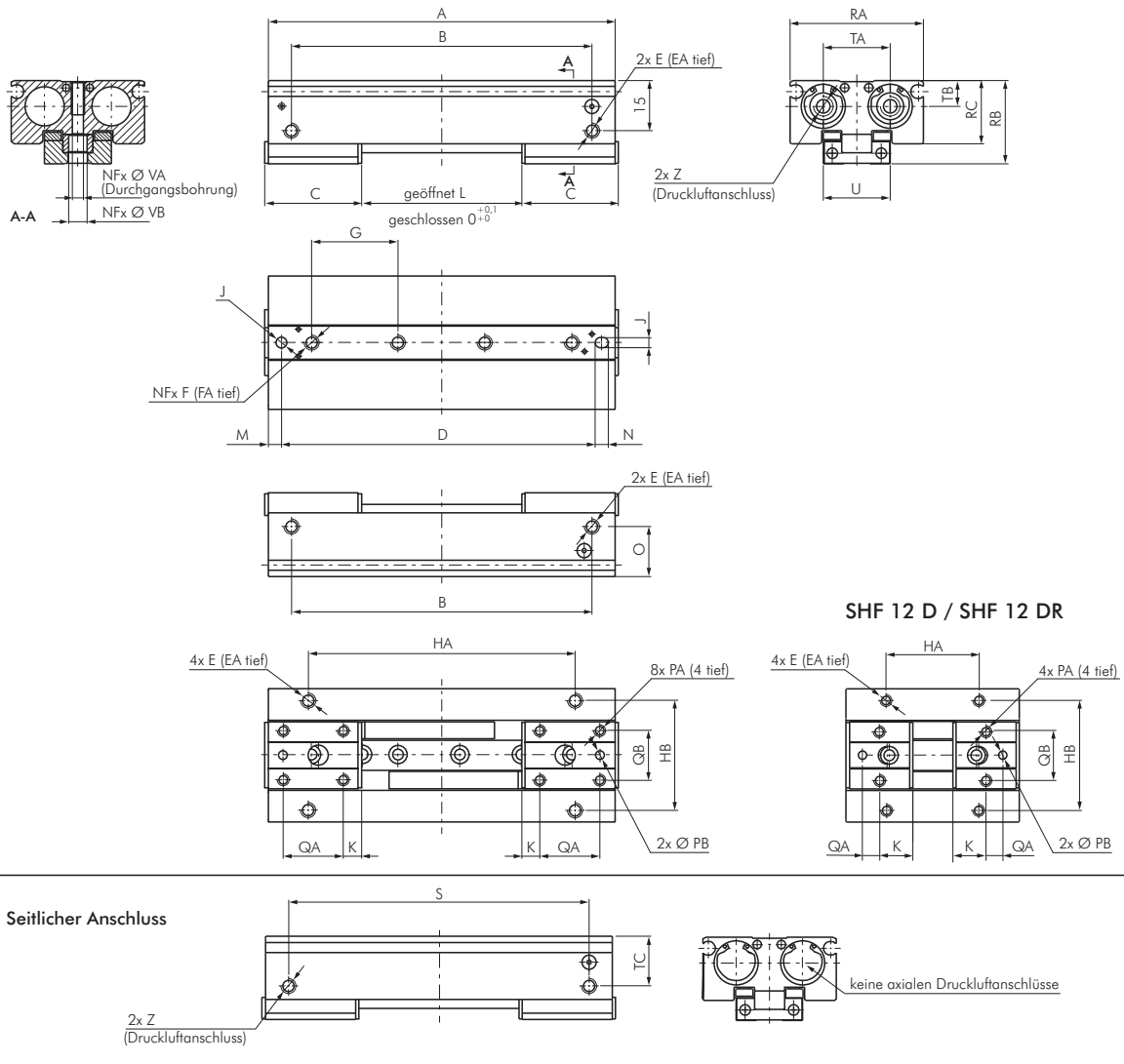
LANDEFELD

877b

Parallelgreifer SHF

Hauptabmessungen - Parallelgreifer, flach

SHF



Typ	A	B	C	D	E	EA	F	FA	G	HA	HB	J ¹⁾	K	L ²⁾	M	N	NF	O	PA	PB ³⁾	
Langhub																					
SHF 12 D / SHF 12 DR	52	38	20,0	42,0	M 4	5,0	M 4	10	26	28	33	3 (3 tief)	10,0	12	4	4	2	15	M 3	2,5 (2,5 tief)	
SHF 16 D / SHF 16 DR	72	52	27,4	57,5	M 5	5,5	M 5	12	38	36	43	4 (3 tief)	6,2	16	6	5	2	20	M 4	3,0 (3,0 tief)	
SHF 20 D / SHF 20 DR	86	56	33,4	71,0	M 6	6,0	M 6	15	38	40	52	5 (4 tief)	8,7	20	6	6	2	25	M 4	3,0 (3,0 tief)	
Mittelhub																					
SHF 12 D1 / SHF 12 D1R	68	54	23,0	58,0	M 4	5,0	M 4	10	42	44	33	3 (3 tief)	5,5	24	4	4	2	15	M 3	2,5 (2,5 tief)	
SHF 16 D1 / SHF 16 D1R	94	74	31,4	79,5	M 5	5,5	M 5	12	60	58	43	4 (3 tief)	6,7	32	6	5	2	20	M 4	3,0 (3,0 tief)	
SHF 20 D1 / SHF 20 D1R	114	84	38,4	99,0	M 6	6,0	M 6	15	66	68	52	5 (4 tief)	9,2	40	6	6	2	25	M 4	3,0 (3,0 tief)	
Langhub																					
SHF 12 D2 / SHF 12 D2R	104	90	29,0	94,0	M 4	5,0	M 4	10	26	80	33	3 (3 tief)	5,5	48	4	4	4	15	M 3	2,5 (2,5 tief)	
SHF 16 D2 / SHF 16 D2R	142	122	39,4	127,5	M 5	5,5	M 5	12	36	106	43	4 (3 tief)	6,7	64	6	5	4	20	M 4	3,0 (3,0 tief)	
SHF 20 D2 / SHF 20 D2R	174	144	48,4	159,0	M 6	6,0	M 6	15	42	128	52	5 (4 tief)	9,2	80	6	6	4	25	M 4	3,0 (3,0 tief)	
Typ	QA	QB	RA	RB	RC	S	TA	TB	TC	U ⁴⁾	VA	VB	Z								
Kurzhub																					
SHF 12 D / SHF 12 DR	5	15	40	25	19	38	20	7,7	14,8	20	3,4	5,6	M 5								
SHF 16 D / SHF 16 DR	15	20	50	33	24	54	26	10,6	19,0	27	4,3	7,5	M 5								
SHF 20 D / SHF 20 DR	16	24	62	41	30	66	33	13,0	23,0	32	5,2	10,0	M 5								
Mittelhub																					
SHF 12 D1 / SHF 12 D1R	12	15	40	25	19	54	20	7,7	14,8	20	3,4	5,6	M 5								
SHF 16 D1 / SHF 16 D1R	18	20	50	33	24	76	26	10,6	19,0	27	4,3	7,5	M 5								
SHF 20 D1 / SHF 20 D1R	20	24	62	41	30	94	33	13,0	23,0	32	5,2	10,0	M 5								
Langhub																					
SHF 12 D2 / SHF 12 D2R	18	15	40	25	19	90	20	7,7	14,8	20	3,4	5,6	M 5								
SHF 16 D2 / SHF 16 D2R	26	20	50	33	24	124	26	10,6	19,0	27	4,3	7,5	M 5								
SHF 20 D2 / SHF 20 D2R	30	24	62	41	30	154	33	13,0	23,0	32	5,2	10,0	M 5								

1) +0/+0,03, 2) +1/-1, 3) +0/+0,025, 4) +0/-0,1

Alle Angaben verstehen sich als unverbindliche Richtwerte! Für nicht schriftlich bestätigte Datenauswahl übernehmen wir keine Haftung. Druckangaben beziehen sich, soweit nicht anders angegeben, auf Flüssigkeiten der Gruppe II bei +20°C.