

Kompaktzylinder SQN



Zylinder-
schaltertyp



ab Seite 886

Kompaktzylinder, doppeltwirkend

SQN (Eco-Line)

Werkstoffe: Körper: Aluminium eloxiert, Kolbenstange: Stahl hartverchromt, Dichtung: NBR
 Temperaturbereich: -10°C bis max. +60°C
 Betriebsdruck: max. 10 bar
 Ausführung: mit Magnetkolben

- Vorteile:**
- besonders preiswert
 - Zylinderschalter von verschiedenen Seiten montierbar
 - Haupteinbaumaße identisch mit SMC Serie CQ2A (CQ2)



Ø 16 - 25 mm



Ø 32 - 100 mm



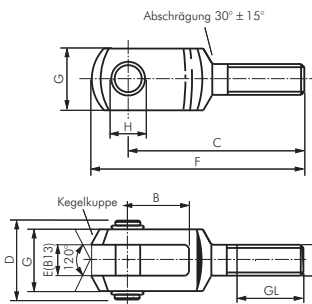
Standard

Kolben Ø 12 mm	Kolben Ø 16 mm	Kolben Ø 20 mm	Kolben Ø 25 mm	Kolben Ø 32 mm	Kolben Ø 40 mm	Hub
SQN 12/5 SZ	SQN 16/5 SZ	SQN 20/5 SZ	SQN 25/5 SZ	SQN 32/5 SZ	SQN 40/5 SZ	5
SQN 12/10 SZ	SQN 16/10 SZ	SQN 20/10 SZ	SQN 25/10 SZ	SQN 32/10 SZ	SQN 40/10 SZ	10
SQN 12/15 SZ	SQN 16/15 SZ	SQN 20/15 SZ	SQN 25/15 SZ	SQN 32/15 SZ	SQN 40/15 SZ	15
SQN 12/20 SZ	SQN 16/20 SZ	SQN 20/20 SZ	SQN 25/20 SZ	SQN 32/20 SZ	SQN 40/20 SZ	20
SQN 12/25 SZ	SQN 16/25 SZ	SQN 20/25 SZ	SQN 25/25 SZ	SQN 32/25 SZ	SQN 40/25 SZ	25
SQN 12/30 SZ	SQN 16/30 SZ	SQN 20/30 SZ	SQN 25/30 SZ	SQN 32/30 SZ	SQN 40/30 SZ	30
---	---	SQN 20/35 SZ	SQN 25/35 SZ	SQN 32/35 SZ	SQN 40/35 SZ	35
---	---	SQN 20/40 SZ	SQN 25/40 SZ	SQN 32/40 SZ	SQN 40/40 SZ	40
---	---	SQN 20/45 SZ	SQN 25/45 SZ	SQN 32/45 SZ	SQN 40/45 SZ	45
---	---	SQN 20/50 SZ	SQN 25/50 SZ	SQN 32/50 SZ	SQN 40/50 SZ	50
---	---	---	---	SQN 32/60 SZ	SQN 40/60 SZ	60
---	---	---	---	SQN 32/70 SZ	SQN 40/70 SZ	70
---	---	---	---	SQN 32/75 SZ	SQN 40/75 SZ	75
---	---	---	---	SQN 32/80 SZ	SQN 40/80 SZ	80
---	---	---	---	SQN 32/90 SZ	SQN 40/90 SZ	90
---	---	---	---	SQN 32/100 SZ	SQN 40/100 SZ	100

Reparatursätze					
SQN 12 REP	SQN 16 REP	SQN 20 REP	SQN 25 REP	SQN 32 REP	SQN 40 REP

Kolben Ø 50 mm	Kolben Ø 63 mm	Kolben Ø 80 mm	Kolben Ø 100 mm	Hub
SQN 50/5 SZ	SQN 63/5 SZ	SQN 80/5 SZ	SQN 100/5 SZ	5
SQN 50/10 SZ	SQN 63/10 SZ	SQN 80/10 SZ	SQN 100/10 SZ	10
SQN 50/15 SZ	SQN 63/15 SZ	SQN 80/15 SZ	SQN 100/15 SZ	15
SQN 50/20 SZ	SQN 63/20 SZ	SQN 80/20 SZ	SQN 100/20 SZ	20
SQN 50/25 SZ	SQN 63/25 SZ	SQN 80/25 SZ	SQN 100/25 SZ	25
SQN 50/30 SZ	SQN 63/30 SZ	SQN 80/30 SZ	SQN 100/30 SZ	30
SQN 50/35 SZ	SQN 63/35 SZ	SQN 80/35 SZ	SQN 100/35 SZ	35
SQN 50/40 SZ	SQN 63/40 SZ	SQN 80/40 SZ	SQN 100/40 SZ	40
SQN 50/45 SZ	SQN 63/45 SZ	SQN 80/45 SZ	SQN 100/45 SZ	45
SQN 50/50 SZ	SQN 63/50 SZ	SQN 80/50 SZ	SQN 100/50 SZ	50
SQN 50/60 SZ	SQN 63/60 SZ	SQN 80/60 SZ	SQN 100/60 SZ	60
SQN 50/70 SZ	SQN 63/70 SZ	SQN 80/70 SZ	SQN 100/70 SZ	70
SQN 50/75 SZ	SQN 63/75 SZ	SQN 80/75 SZ	SQN 100/75 SZ	75
SQN 50/80 SZ	SQN 63/80 SZ	SQN 80/80 SZ	SQN 100/80 SZ	80
SQN 50/90 SZ	SQN 63/90 SZ	SQN 80/90 SZ	SQN 100/90 SZ	90
SQN 50/100 SZ	SQN 63/100 SZ	SQN 80/100 SZ	SQN 100/100 SZ	100

Reparatursätze			
SQN 50 REP	SQN 63 REP	SQN 80 REP	SQN 100 REP



Gabelköpfe (Außengewinde) mit Bolzen

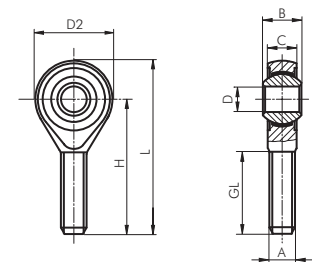
für Kompaktzylinder SQN

Typ	A	B	C	D	E	F	G	H	GL	für Kolben Ø
Stahl verzinkt										
GAKA M6	M 6	12	37	17	6	44	12	6	15	25
GAKA M8	M 8	16	47	22	8	57	16	8	20	32 & 40
GAKA M10	M 10	20	57	27	10	69	20	10	25	50 & 63
GAKA M16	M 16	32	89	42	16	108	32	16	40	80
GAKA M20	M 20	40	109	50	20	134	40	20	50	100

Gelenkköpfe (Außengewinde)

für Kompaktzylinder SQN

Werkstoffe: Typ Stahl verzinkt: Körper: Stahl verzinkt, Lagerung: Messing/PTFE, Innenring: 100Cr6
 Typ Edelstahl: Körper: 1.4301, Lagerung: 1.4301/PTFE, Innenring: 1.4021



Typ	Typ Edelstahl	A	B	C	D	D2	H	L	GL	für Kolben Ø
Stahl verzinkt										
SGSA M3*	---	M 3	6	4,5	3	14	26	33	15	12
SGSA M4	---	M 4	7	5,25	4	14	30	37	19	16
SGSA M5	SGSA M5 ES	M 5	8	6,0	5	18	33	42	19	20
SGSA M6	SGSA M6 ES	M 6	9	6,75	6	20	36	46	21	25
SGSA M8	SGSA M8 ES	M 8	12	9,0	8	24	42	54	25	32 & 40
SGSA M10	SGSA M10 ES	M 10	14	10,5	10	28	48	62	28	50 & 63
SGSA M16	SGSA M16 ES	M 16	21	15,0	16	42	66	87	37	80
SGSA M20	SGSA M20 ES	M 20	25	19,0	20	50	78	103	45	100

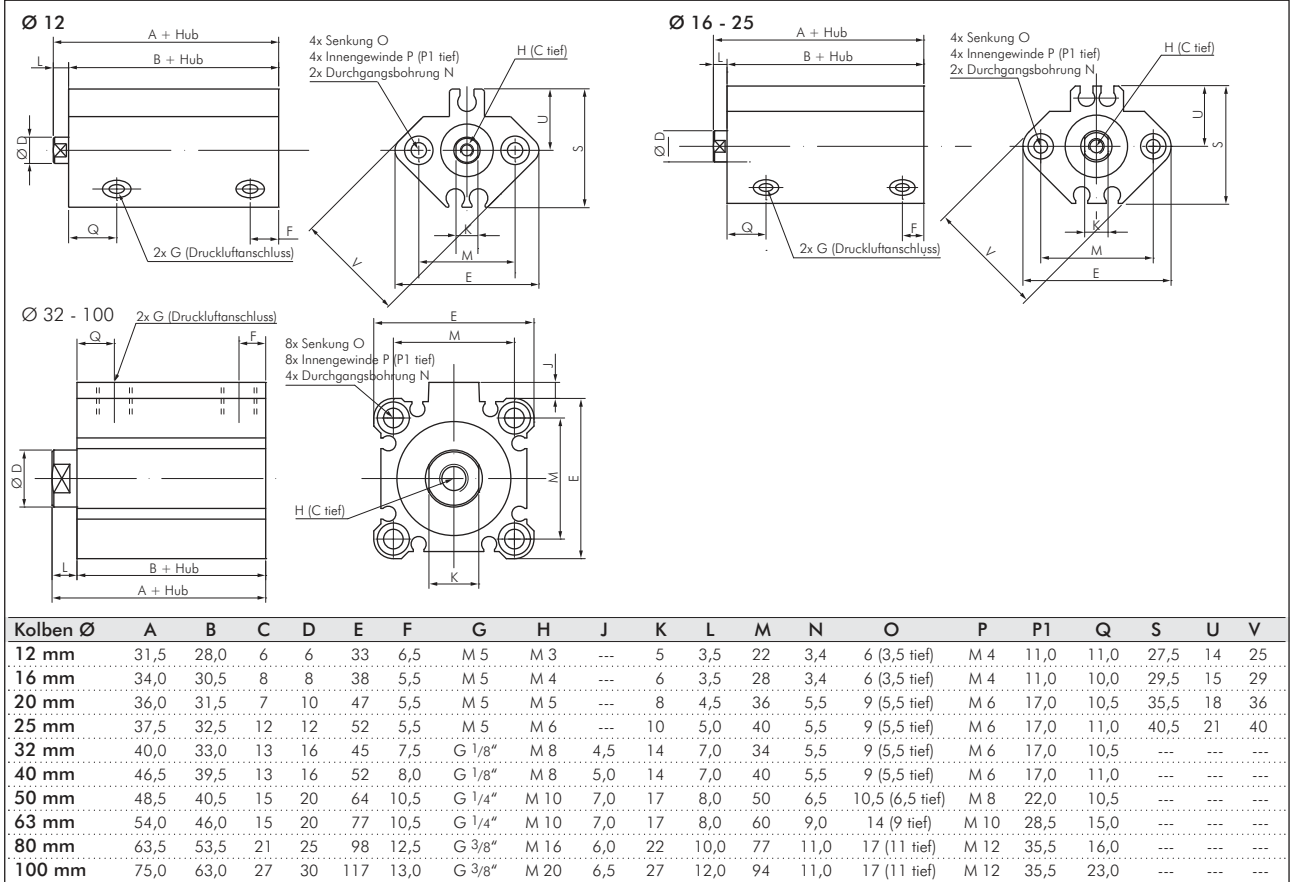
* Lagerung: Bronze, über Schmiernippel nachschmierbar

Alle Angaben verstehen sich als unverbindliche Richtwerte! Für nicht schriftlich bestätigte Datenauswahl übernehmen wir keine Haftung. Druckangaben beziehen sich, soweit nicht anders angegeben, auf Flüssigkeiten der Gruppe II bei +20°C.

Kompaktzylinder SQN

Hauptabmessungen - Kompaktzylinder

SQN (Eco-Line)



Universal-Zylinderschalter - C-Nut, T-Nut (5 mm) & Rundzylinder

Typ D

Werkstoffe: Körper: Kunststoff, Schraube: Metall

Anschlussleitung: PUR-Kabel (Reed-Schalter: PVC-Kabel)

Schutzart: IP 67

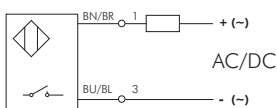
Temperaturbereich: -10°C bis max. +70°C

Hinweis: Der Näherungsschalter mit Leuchtdiode wird zur berührungslosen Stellungsanzeige von Zylindern mit Magnetkolben eingesetzt. Die Befestigung erfolgt durch Einschieben in die Nut des Zylinders und Arretierung durch den Gewindestift.

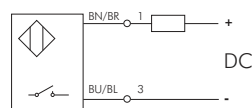
Verwendung: Universeller Einsatz für Zylinder mit durchgehender C-Nut, durchgehender und nicht durchgehender T-Nut (5 mm) und mit optionalem Spannband auch für Rundzylinder Ø 8 - 63 mm.

- Vorteile:**
- Kein Befestigungsmaterial notwendig für Zylinder mit C-Nut & T-Nut (5 mm).
 - Ein Schalter passend für viele Produkte der meisten asiatischen Fabrikate (z.B. SMC).
 - Mit beiliegendem Adapter passend für viele Produkte der meisten europäischen Fabrikate (z.B. Festo).
 - Mit optionalem Spannband für Rundzylinder einsetzbar.

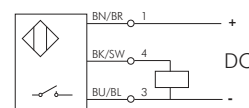
Typ	Betriebsspannung	Schaltung	max. Schaltstrom	max. Leistung	Anschlussleitung
2-Leiter-Reed-Sensor, rote LED					
ZSD 12	5-120V AC/DC	Schließer	100 mA	10 W/VA	3 mtr., 2x 0,18 mm ²
2-Leiter Solid-State Sensor, rote LED					
ZSD 22	10-28V DC	Schließer	50 mA	1,4 W	3 mtr., 2x 0,1 mm ²
ZSD 22-M8	10-28V DC	Schließer	50 mA	1,4 W	0,15 mtr., 2x 0,1 mm ² mit M 8-Stecker (3-polig)
vollelektronischer Sensor (verpolungssicher), grüne LED					
ZSD 33	5-30V DC	Schließer (PNP)	200 mA	6 W	3 mtr., 3x 0,1 mm ²
ZSD 33-M8	5-30V DC	Schließer (PNP)	200 mA	6 W	0,15 mtr., 3x 0,1 mm ² mit M 8-Stecker (3-polig)



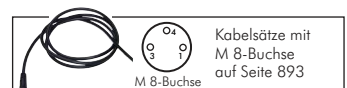
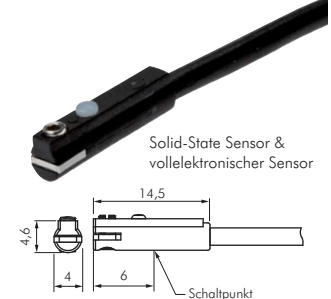
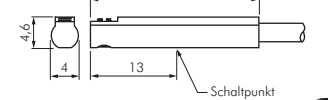
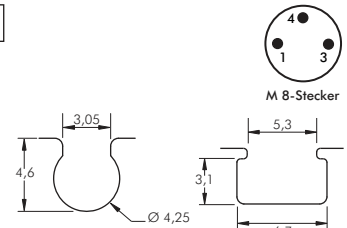
2-Leiter-Reed-Sensor



2-Leiter Solid State Sensor



vollelektronischer Sensor



Alle Angaben verstehen sich als unverbindliche Richtwerte! Für nicht schriftlich bestätigte Datenauswahl übernehmen wir keine Haftung. Druckangaben beziehen sich, soweit nicht anders angegeben, auf Flüssigkeiten der Gruppe II bei +20°C.