

# Kompaktzylinder ISO 21287



Zylinder-schaltertyp

**D**  
**A**

ab Seite 884

**Besonders preiswert!**



Standard



Kolbenstange mit Außengewinde



verdrehsicherte Kolbenstange



Standard



verdrehsicherte Kolbenstange



Zylinder-schaltertyp

**D**  
**A**

ab Seite 884



Standard



Kolbenstange mit Außengewinde



## Kompaktzylinder, doppeltwirkend

ISO 21287 (Eco-Line)

Werkstoffe: Kopf und Fuß: Aluminium, Zylinderrohr: Aluminium eloxiert, Kolbenstange: Edelstahl (Ø 32 - 100: Stahl hartverchromt), Dichtung: NBR/PUR  
 Temperaturbereich: -20°C bis max. +80°C  
 Betriebsdruck: max. 10 bar  
 Ausführung: mit Magnetkolben  
 Optional: Kolbenstange mit Außengewinde -B

Kolben Ø	Kolben Ø	Kolben Ø	Kolben Ø	Kolben Ø	Kolben Ø	Hub
20 mm	25 mm	32 mm	40 mm	50 mm	63 mm	
SFS 20/5	SFS 25/5	SFS 32/5	SFS 40/5	SFS 50/5	SFS 63/5	5
SFS 20/10	SFS 25/10	SFS 32/10	SFS 40/10	SFS 50/10	SFS 63/10	10
SFS 20/15	SFS 25/15	SFS 32/15	SFS 40/15	SFS 50/15	SFS 63/15	15
SFS 20/20	SFS 25/20	SFS 32/20	SFS 40/20	SFS 50/20	SFS 63/20	20
SFS 20/25	SFS 25/25	SFS 32/25	SFS 40/25	SFS 50/25	SFS 63/25	25
SFS 20/30	SFS 25/30	SFS 32/30	SFS 40/30	SFS 50/30	SFS 63/30	30
SFS 20/40	SFS 25/40	SFS 32/40	SFS 40/40	SFS 50/40	SFS 63/40	40
SFS 20/50	SFS 25/50	SFS 32/50	SFS 40/50	SFS 50/50	SFS 63/50	50
SFS 20/60	SFS 25/60	SFS 32/60	SFS 40/60	SFS 50/60	SFS 63/60	60
SFS 20/80	SFS 25/80	SFS 32/80	SFS 40/80	SFS 50/80	SFS 63/80	80
SFS 20/100	SFS 25/100	SFS 32/100	SFS 40/100	SFS 50/100	SFS 63/100	100
SFS 20/125	SFS 25/125	SFS 32/125	SFS 40/125	SFS 50/125	SFS 63/125	125
SFS 20/150	SFS 25/150	SFS 32/150	SFS 40/150	SFS 50/150	SFS 63/150	150
---	---	SFS 32/200	SFS 40/200	SFS 50/200	SFS 63/200	200

Reparatursätze					
SFS 20 REP	SFS 25 REP	SFS 32 REP	SFS 40 REP	SFS 50 REP	SFS 63 REP

Kolben Ø	Kolben Ø	Hub
80 mm	100 mm	
SFS 80/10	SFS 100/10	10
SFS 80/15	SFS 100/15	15
SFS 80/20	SFS 100/20	20
SFS 80/25	SFS 100/25	25
SFS 80/30	SFS 100/30	30
SFS 80/40	SFS 100/40	40
SFS 80/50	SFS 100/50	50
SFS 80/60	SFS 100/60	60
SFS 80/80	SFS 100/80	80
SFS 80/100	SFS 100/100	100
SFS 80/125	SFS 100/125	125
SFS 80/150	SFS 100/150	150
SFS 80/200	SFS 100/200	200

Reparatursätze	
SFS 80 REP	SFS 100 REP

Bestellbeispiel: SFS \* 20/5 \*\*  
 Standardtyp | Kolben-Ø / Hub  
 Artikelnummernzusätze:  
 verdrehsicherte Kolbenstange ... A\* \* Kolben Ø 20 - 40 mm  
 Kennzeichen der Optionen:  
 Kolbenstange mit Außengewinde ... -B

## Kompaktzylinder, einfachwirkend

ISO 21287 (Eco-Line)

Werkstoffe: Kopf und Fuß: Aluminium, Zylinderrohr: Aluminium eloxiert, Kolbenstange: Edelstahl (Ø 32 - 63: Stahl hartverchromt), Dichtung: NBR/PUR  
 Temperaturbereich: -20°C bis max. +80°C  
 Betriebsdruck: max. 10 bar  
 Ausführung: mit Magnetkolben  
 Optional: Kolbenstange mit Außengewinde -B

Kolben Ø	Kolben Ø	Kolben Ø	Kolben Ø	Kolben Ø	Kolben Ø	Hub
20 mm	25 mm	32 mm	40 mm	50 mm	63 mm	
SFSBS 20/5	SFSBS 25/5	SFSBS 32/5	SFSBS 40/5	SFSBS 50/5	SFSBS 63/5	5
SFSBS 20/10	SFSBS 25/10	SFSBS 32/10	SFSBS 40/10	SFSBS 50/10	SFSBS 63/10	10
SFSBS 20/15	SFSBS 25/15	SFSBS 32/15	SFSBS 40/15	SFSBS 50/15	SFSBS 63/15	15
SFSBS 20/20	SFSBS 25/20	SFSBS 32/20	SFSBS 40/20	SFSBS 50/20	SFSBS 63/20	20
SFSBS 20/25	SFSBS 25/25	SFSBS 32/25	SFSBS 40/25	SFSBS 50/25	SFSBS 63/25	25

Reparatursätze					
SFS 20 REP	SFS 25 REP	SFS 32 REP	SFS 40 REP	SFS 50 REP	SFS 63 REP

Bestellbeispiel: SFSBS 20/5 \*\*  
 Standardtyp | Kolben-Ø / Hub  
 Kennzeichen der Optionen:  
 Kolbenstange mit Außengewinde ... -B

**Besonders preiswert!**



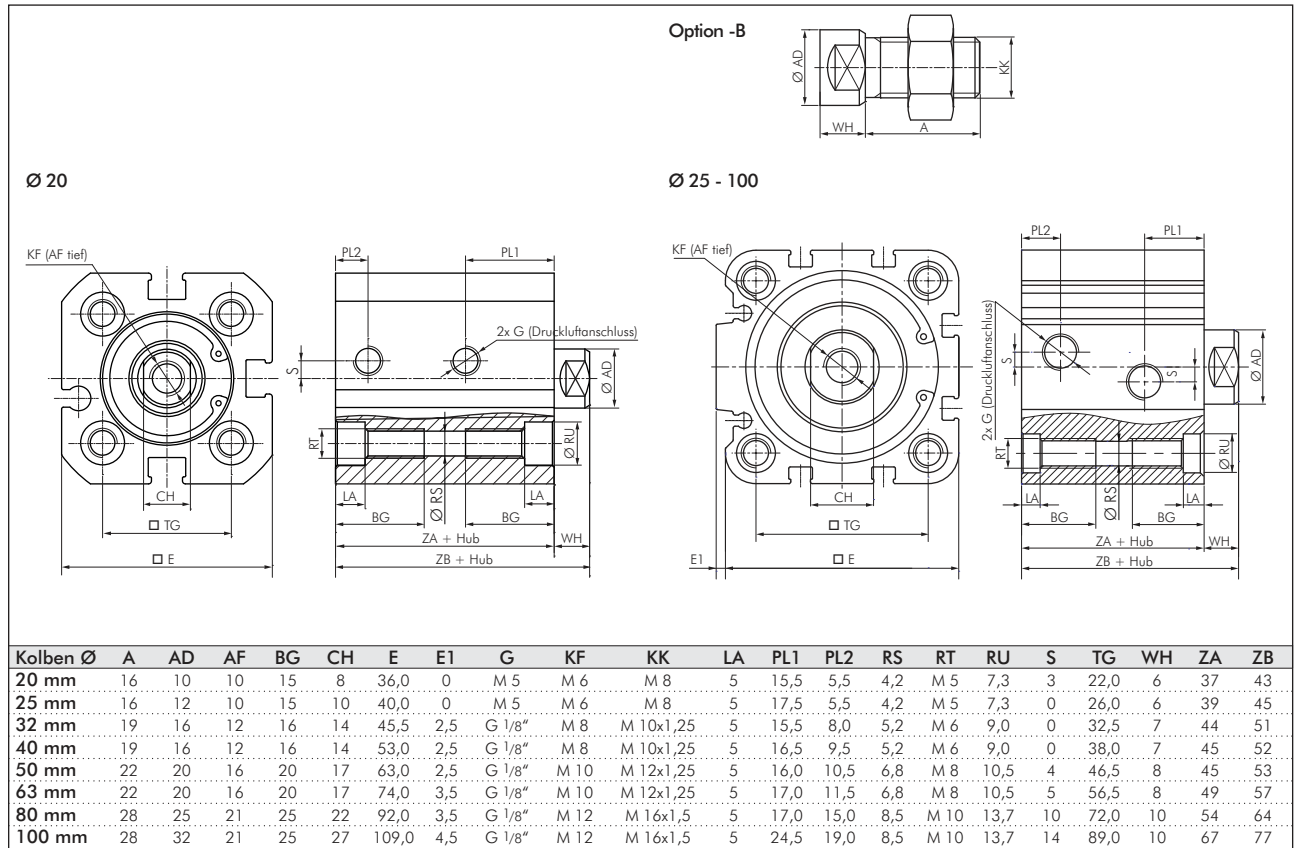
Alle Angaben verstehen sich als unverbindliche Richtwerte! Für nicht schriftlich bestätigte Datenauswahl übernehmen wir keine Haftung. Druckangaben beziehen sich, soweit nicht anders angegeben, auf Flüssigkeiten der Gruppe II bei +20°C.



# Kompaktzylinder ISO 21287

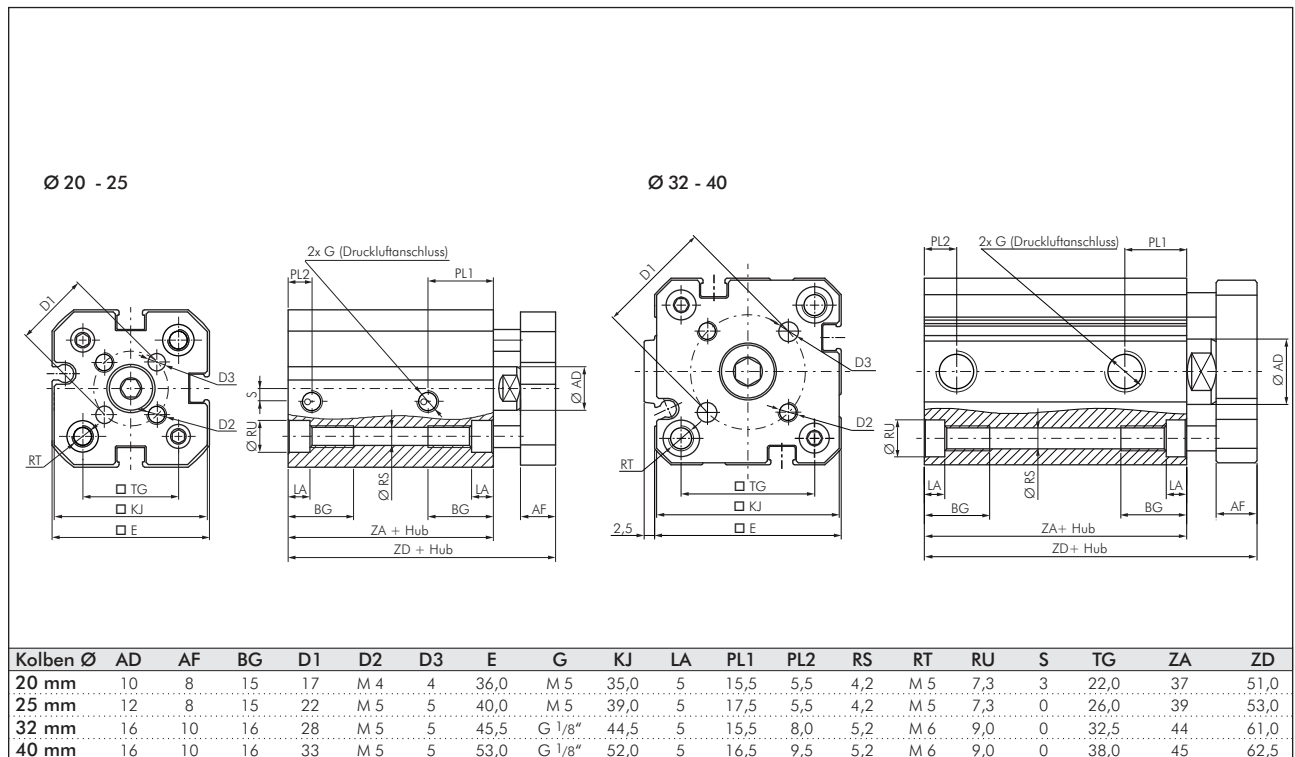
## Hauptabmessungen - Kompaktzylinder SFS / SFSBS

## ISO 21287 (Eco-Line)



## Hauptabmessungen - Kompaktzylinder SFSA

## ISO 21287 (Eco-Line)



Alle Angaben verstehen sich als unverbindliche Richtwerte! Für nicht schriftlich bestätigte Datenauswahl übernehmen wir keine Haftung. Druckangaben beziehen sich, soweit nicht anders angegeben, auf Flüssigkeiten der Gruppe II bei +20°C.

