

## Drehstrom-Motoren

1500n / 3000n

**Beschreibung:** Gehäuse: Aluminium, oberflächengekühlt, Schutzart: IP 55, Isolierstoffklasse: F, Betriebsart: S1 (Dauerbetrieb), Klemmkastenlage: oben  
**Temperaturbereich:** -15°C bis max. + 40°C

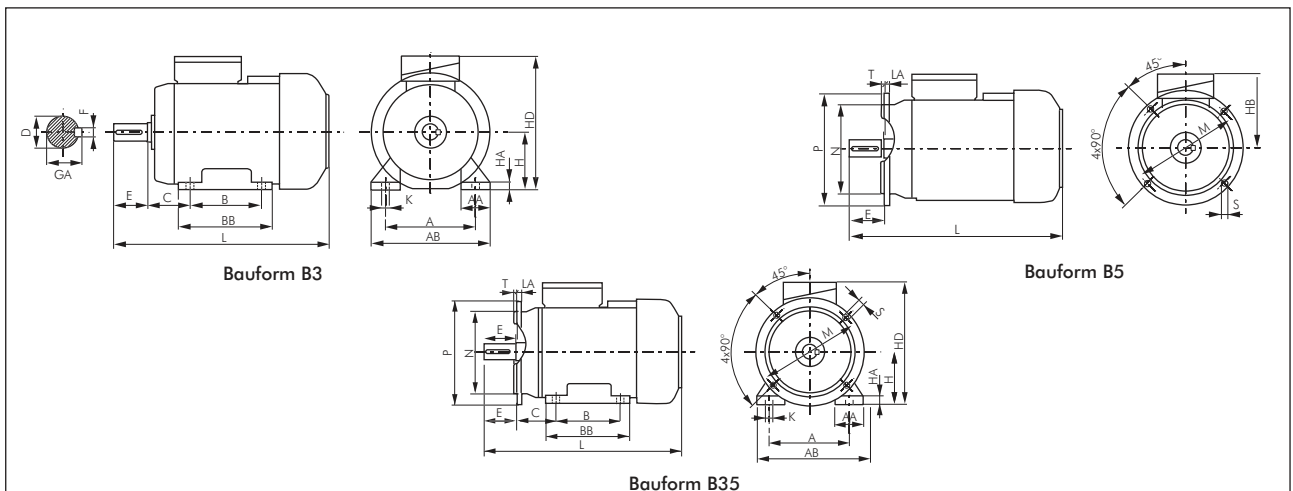
Typ Bauform B3	Typ Bauform B35	Typ Bauform B5	Bau- größe	Spannung** (Δ/Y)	Nennreh- zahl min <sup>-1</sup>	Leistung kW
<b>1500 n, 4-polig</b>						
EMO 1500-0,55-B3	EMO 1500-0,55-B35	EMO 1500-0,55-B5	80 A	230/400V	1410	0,55
EMO 1500-0,75-B3	EMO 1500-0,75-B35	EMO 1500-0,75-B5	80 B	230/400V	1390	0,75
EMO 1500-1,1-B3	EMO 1500-1,1-B35	EMO 1500-1,1-B5	90 A	230/400V	1405	1,10
EMO 1500-1,5-B3	EMO 1500-1,5-B35	EMO 1500-1,5-B5	90 B	230/400V	1410	1,50
EMO 1500-2,2-B3	EMO 1500-2,2-B35	EMO 1500-2,2-B5	100 A	400/690V	1425	2,20
EMO 1500-3,0-B3	EMO 1500-3,0-B35	EMO 1500-3,0-B5	100 A	400/690V	1415	3,00
EMO 1500-4,0-B3	EMO 1500-4,0-B35	EMO 1500-4,0-B5	112 A	400/690V	1435	4,00
EMO 1500-5,5-B3	EMO 1500-5,5-B35	EMO 1500-5,5-B5	132 A*	400/690V	1450	5,50
EMO 1500-7,5-B3	EMO 1500-7,5-B35	EMO 1500-7,5-B5	132 C*	400/690V	1450	7,50
<b>3000 n, 2-polig</b>						
EMO 3000-0,55-B3	EMO 3000-0,55-B35	EMO 3000-0,55-B5	71 A	230/400V	2790	0,55
EMO 3000-0,75-B3	EMO 3000-0,75-B35	EMO 3000-0,75-B5	80 A	230/400V	2800	0,75
EMO 3000-1,1-B3	EMO 3000-1,1-B35	EMO 3000-1,1-B5	80 B	230/400V	2780	1,10
EMO 3000-1,5-B3	EMO 3000-1,5-B35	EMO 3000-1,5-B5	90 A	230/400V	2835	1,50
EMO 3000-2,2-B3	EMO 3000-2,2-B35	EMO 3000-2,2-B5	90 B	400/690V	2855	2,20
EMO 3000-3,0-B3	EMO 3000-3,0-B35	EMO 3000-3,0-B5	100 A	400/690V	2905	3,00
EMO 3000-4,0-B3	EMO 3000-4,0-B35	EMO 3000-4,0-B5	112 A	400/690V	2865	4,00
EMO 3000-5,5-B3	EMO 3000-5,5-B35	EMO 3000-5,5-B5	132 A*	400/690V	2910	5,50
EMO 3000-7,5-B3	EMO 3000-7,5-B35	EMO 3000-7,5-B5	132 B*	400/690V	2920	7,50

\* Gehäusewerkstoff: Gusseisen, \*\* bei 50 Hz



## Hauptabmessungen - Elektromotoren

1500n / 3000n



Baugröße	A	AA	AB	B	BB	C	D	E	F	GA	H	HA	HB	HD	K	L	LA	M	N	P	S	T
71 A	112	45	142	90	116	45	14j6	30	5h9	16,0	71	8	111	182	7	245	9	130	110j6	160	10	3,5
80 A	125	55	160	100	130	50	19j6	40	6h9	21,5	80	9	115	200	10	266	10	165	130j6	200	12	3,5
80 B	125	55	160	100	130	50	19j6	40	6h9	21,5	80	9	115	200	10	278	10	165	130j6	200	12	3,5
90 A	140	50	170	100	153	56	24j6	50	8h9	27,0	90	10	130	220	10	305	8	165	130j6	200	12	3,5
90 B	140	50	170	125	153	56	24j6	50	8h9	27,0	90	10	130	220	10	330	8	165	130j6	200	12	3,5
100 A	160	45	200	140	172	63	28j6	60	8h9	31,0	100	14	140	240	12	376	11	215	180j6	250	15	4,0
112 A	190	54	230	140	174	70	28j6	60	8h9	31,0	112	14	164	276	12	384	12	215	180j6	250	15	4,0
132 A	216	56	278	140	182	89	38k6	80	10h9	41,0	132	16	178	310	12	463	12	265	230j6	300	15	4,0
132 B	216	56	278	140	220	89	38k6	80	10h9	41,0	132	16	178	310	12	501	12	265	230j6	300	15	4,0
132 C	216	56	278	178	220	89	38k6	80	10h9	41,0	132	16	178	310	12	501	12	265	230j6	300	15	4,0

## Steuerleitung, flexibel

YSLY-JZ

**Beschreibung:** PVC Steuerleitung, in Anlehnung an VDE 0250, 0271, 0281, 0293, Außenmantel PVC grau, fortlaufender Zahlenaufdruck auf Adern nach VDE 0293, Schutzleiter grün/gelb, PVC-Aderisolierung

**Verwendung:** Als Anschluss- und Verbindungsleitung für Werkzeugmaschinen, Fertigungsstraßen, Steuergeräte, Steuerpulte, im Anlagenbau, in Kraftwerken, in der Heiz- und Klimatechnik, in Kühlanlagen, in Büromaschinen und Anlagen der Datenverarbeitung. Verlegung in trockenen, feuchten und nassen Räumen, jedoch nicht im Freien. Weitgehend beständig gegen Öle, Fette und Chemikalien.

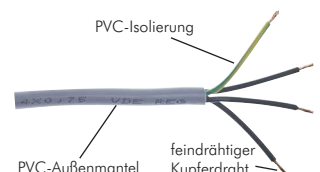
**Betriebsspannung:** max. 500V (AC/DC)

**Temperaturbereich:** fest verlegt: -20°C bis +80°C, beweglich verlegt: -5°C bis max. +80°C

**Rollenlänge:** 50 mtr.

Typ 0,75 mm <sup>2</sup>	Typ 1,5 mm <sup>2</sup>	Typ 2,5 mm <sup>2</sup>	Aderzahl*
FLEX 3x0,75	FLEX 3x1,5	FLEX 3x2,5	3
FLEX 4x0,75	FLEX 4x1,5	FLEX 4x2,5	4
FLEX 5x0,75	FLEX 5x1,5	FLEX 5x2,5	5

\* inkl. Schutzleiter



Abisolierzangen  
auf Seite 968

Alle Angaben verstehen sich als unverbindliche Richtwerte! Für nicht schriftlich bestätigte Datenauswahl übernehmen wir keine Haftung. Druckangaben beziehen sich, soweit nicht anders angegeben, auf Flüssigkeiten der Gruppe II bei +20°C.



technische Beratung: +49 (0)561-95885 - 9



verkauf@landefeld.de

LANDEFELD

825