

Handhebelventile - Standard

3/2-, 5/2- & 5/3-Wege Handhebelventile

Standard

Werkstoffe: Körper und Schieber: Aluminium, Dichtungen: NBR,
 Temperaturbereich: -15°C bis max. +60°C
 Betriebsdruck: -0,95 bis 10 bar
 Medien: geölte und ungeölte, gefilterte Druckluft, Vakuum
 Druckeingang: an jedem Anschluss möglich

3/2-Wege Handhebelventile

Standard

Typ	Gewinde	Nennweite	Durchfluss
mit Federrückstellung			
XMV 110	G 1/8"	5,0	550 l/min
XMV 210	G 1/4"	7,5	1100 l/min
mit Raste			
XMV 120	G 1/8"	5,0	550 l/min
XMV 220	G 1/4"	7,5	1100 l/min

5/2-Wege Handhebelventile

Standard

Typ	Gewinde	Nennweite	Durchfluss
mit Federrückstellung			
XMV 1110	G 1/8"	5,0	550 l/min
XMV 2110	G 1/4"	7,5	1100 l/min
mit Raste			
XMV 1220	G 1/8"	5,0	550 l/min
XMV 2220	G 1/4"	7,5	1100 l/min

5/3-Wege Handhebelventile

Standard

Typ	Gewinde	Nennweite	Durchfluss
Mittelstellung geschlossen, mit Federrückstellung			
XMV 1310	G 1/8"	5,0	550 l/min
XMV 2310	G 1/4"	7,5	1100 l/min
Mittelstellung geschlossen, mit Raste			
XMV 1320	G 1/8"	5,0	550 l/min
XMV 2320	G 1/4"	7,5	1100 l/min
Mittelstellung entlüftet, mit Federrückstellung			
XMV 1410	G 1/8"	5,0	550 l/min
XMV 2410	G 1/4"	7,5	1100 l/min
Mittelstellung entlüftet, mit Raste			
XMV 1420	G 1/8"	5,0	550 l/min
XMV 2420	G 1/4"	7,5	1100 l/min
Mittelstellung belüftet, mit Federrückstellung			
XMV 1510	G 1/8"	5,0	550 l/min
XMV 2510	G 1/4"	7,5	1100 l/min
Mittelstellung belüftet, mit Raste			
XMV 1520	G 1/8"	5,0	550 l/min
XMV 2520	G 1/4"	7,5	1100 l/min



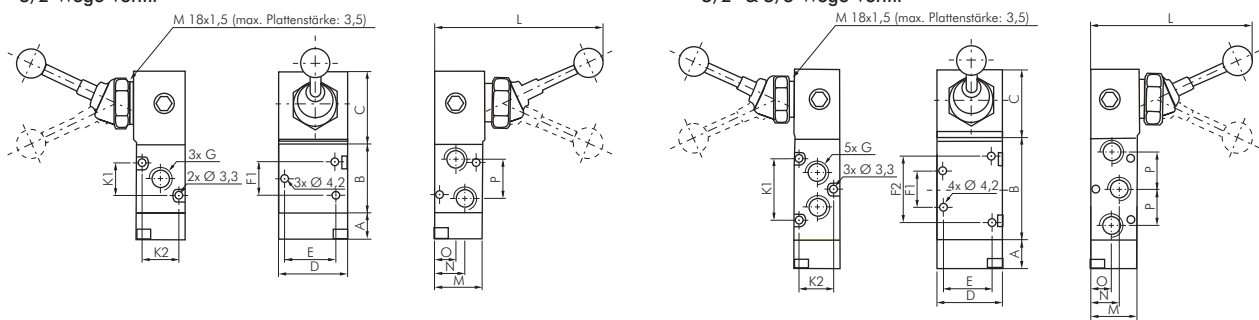
FESTO
 Mechanische Ventile finden Sie in unserem [Online-Shop](#)

Hauptabmessungen - 3/2-, 5/2- & 5/3-Wege Handhebelventile

Standard

3/2-Wege Ventil

5/2- & 5/3-Wege Ventil



Typ	A	B	C	D	E	F1	F2	G	H	K1	K2	L	M	N	O	P
G 1/8" - 3/2-Wege	12	31,5	34,0	32	23,3	16	---	G 1/8"	5,5	16	17,2	86,5	22	14,0	10,0	18
G 1/8" - 5/2- & 5/3-Wege	12 (36*)	49,5	34,0	32	23,3	18	34	G 1/8"	5,5	32	17,2	86,5	22	14,0	10,0	18
G 1/4" - 3/2-Wege	13	39,0	34,5	40	26,3	22	---	G 1/4"	8,0	22	19,6	90,0	25	15,2	11,2	22
G 1/4" - 5/2- & 5/3-Wege	13 (36*)	62,0	34,5	40	26,3	22	44	G 1/4"	8,0	44	19,6	90,0	25	15,2	11,2	22

* gilt für 5/3-Wege Ventile

Alle Angaben verstehen sich als unverbindliche Richtwerte! Für nicht schriftlich bestätigte Datenauswahl übernehmen wir keine Haftung. Druckangaben beziehen sich, soweit nicht anders angegeben, auf Flüssigkeiten der Gruppe II bei +20°C.

