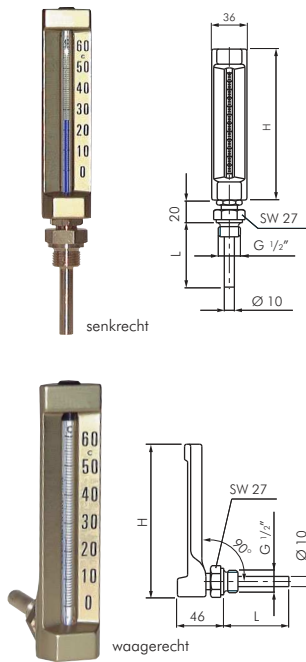


Thermometer



Maschinen-Glasthermometer

Klasse 1.0

Anwendung: Zum Einsatz im allgemeinen Maschinenbau, Anlagen- und Behälterbau, sowie bei Zentralheizungs- und Großheizungsanlagen.

Werkstoffe: Gehäuse: Aluminium messingfarbig eloxiert, Tauchschaft: Messing

Schutzrohr-Anschluss: G 1/2" (Schutzrohrtyp C)

Tauchschaft Ø: 10 mm

Klasse: 1,0

Temperaturbereich: Umgebung: -40°C bis max. +70°C

Betriebsdruck am Tauchschaft: max. 25 bar

Mögliche Tauchschaftlängen: L = 63, 100, 160, 250, 400 mm (bitte bei Bestellung angeben)

Schutzrohrtyp



siehe Seite 691f

Typ 150 mm = H	Skalen- teilung	Typ 200 mm = H	Skalen- teilung	Anzeige- bereich
senkrechte Ausführung (H = 150: DIN 16185-B, H = 200: DIN16189-B)				
SITS 64150 **	2°C	SITS 64200 **	1°C	-60°C/+40°C
SITS 35150 **	1°C	SITS 35200 **	1°C	-30°C/+50°C
SITS 60150 **	1°C	SITS 60200 **	1°C	0°C/+60°C
SITS 100150 **	2°C	SITS 100200 **	1°C	0°C/+100°C
SITS 120150 **	2°C	SITS 120200 **	1°C	0°C/+120°C
SITS 160150 **	2°C	SITS 160200 **	2°C	0°C/+160°C
SITS 200150 **	2°C	SITS 200200 **	2°C	0°C/+200°C
waagerechte Ausführung (H = 150: DIN 16186-S, H = 200: DIN 16190-S)				
SITW 64150 **	2°C	SITW 64200 **	1°C	-60°C/+40°C
SITW 35150 **	1°C	SITW 35200 **	1°C	-30°C/+50°C
SITW 60150 **	1°C	SITW 60200 **	1°C	0°C/+60°C
SITW 100150 **	2°C	SITW 100200 **	1°C	0°C/+100°C
SITW 120150 **	2°C	SITW 120200 **	1°C	0°C/+120°C
SITW 160150 **	2°C	SITW 160200 **	2°C	0°C/+160°C
SITW 200150 **	2°C	SITW 200200 **	2°C	0°C/+200°C

** bitte geben Sie die gewünschte Tauchschaftlänge an: 63, 100, 160, 250 oder 400 mm

Bestellbeispiel: SITS 64150 **

Standardtyp

Tauchschaftlänge L:

63 mm-63
100 mm-100
160 mm-160
250 mm-250
400 mm-400