

## Druckschalter - schwenkbar

bis 200 bar

**Werkstoffe:** Körper: Stahl verzinkt (Vakuumschalter: Aluminium), Membrane\*\*: NBR  
**Temperaturbereich:** -25°C bis max. +85°C  
**Rückschaltdifferenz:** 15 bis 25%  
**Schutzart:** IP 65  
**Elektrischer Anschluss:** Winkelstecker DIN 43650/EN 175301-803 A (Baugröße 3, 4-polig)  
**Schaltertyp:** Wechsler  
**Medien:** Hydrauliköl, Ölemulsion, Luft, bedingt für Wasser geeignet

Typ		Einstellbereich	Außen-gewinde	Überdruck-sicher bis	Schalt-leistung
<b>Vakuumschalter, Aluminium</b>					
VAKUSW 14 B	für Vakuum	-0,98 bis -0,2 bar	G 1/4"	2 bar	250 V/5 A*
<b>Druckschalter, Stahl verzinkt</b>					
DRSD 2 B		0,3 - 2 bar	G 1/4"	5 bar	250 V/5 A*
DRSD 10 B		1 - 10 bar	G 1/4"	20 bar	250 V/5 A*
DRSD 70 B		10 - 70 bar	G 1/4"	120 bar	250 V/5 A*
DRSD 200 B		50 - 200 bar	G 1/4"	300 bar	250 V/5 A*

\* bei 30 V DC, \*\* Einstellbereich  $\geq$  70 bar Ansteuerung über Kolben, Dichtung: UR



## Druckschalter - Innengewinde oder Flanschmontage

bis 400 bar

**Werkstoffe:** Körper: Stahl verzinkt (Typen DRS 6 B, DRS 16 B: Aluminium schwarz eloxiert), Membrane\*\*: NBR  
**Temperaturbereich:** -25°C bis max. +85°C  
**Rückschaltdifferenz:** 15 bis 25%  
**Schutzart:** IP 65  
**Elektrischer Anschluss:** Winkelstecker DIN 43650/EN 175301-803 A (Baugröße 3, 4-polig)  
**Schaltertyp:** Wechsler  
**Medien:** Luft, Hydrauliköl, Ölemulsion, bedingt für Wasser geeignet (Typen DRS 6 B, DRS 16 B: nur Luft)  
**Hinweis:** Diese Druckschalter können über Innengewinde oder über Herion-Flansch ( $\varnothing$  5,3 x 20 mm Bohrungsabstand) angeschlossen werden.

Typ		Einstellbereich	Innen-gewinde	Überdruck-sicher bis	Schalt-leistung
DRS 2 B		0,3 - 2 bar	G 1/4"	5 bar	250 V/5 A*
DRS 6 B		0,3 - 6 bar	G 1/4"	10 bar	250 V/5 A*
DRS 10 B		1 - 10 bar	G 1/4"	20 bar	250 V/5 A*
DRS 16 B		1 - 16 bar	G 1/4"	25 bar	250 V/5 A*
DRS 70 B		10 - 70 bar	G 1/4"	120 bar	250 V/5 A*
DRS 200 B		50 - 200 bar	G 1/4"	300 bar	250 V/5 A*
DRS 400 B		50 - 400 bar	G 1/4"	600 bar	250 V/5 A*

\* bei 30 V DC, \*\* Einstellbereich  $\geq$  70 bar Ansteuerung über Kolben, Dichtung: UR



Zur Befestigung mit 2 Durchgangsbohrungen

## Druckschalter - Bajonettkupplung (IP 67)

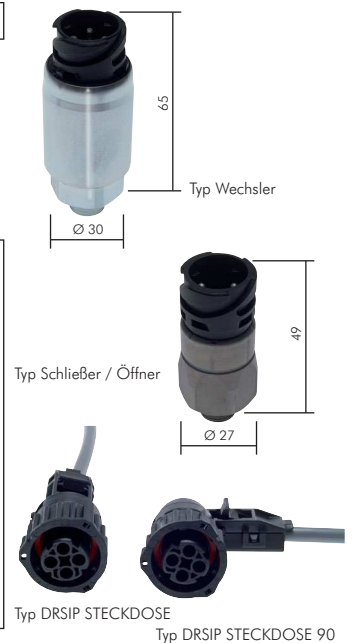
bis 200 bar

**Werkstoffe:** Körper: Stahl verzinkt, Dichtungen/Membrane: NBR  
**Temperaturbereich:** -25°C bis max. +85°C  
**Rückschaltdifferenz:** 15 bis 25%  
**Schutzart:** IP 67 (Klemmen: IP 00)  
**Elektrischer Anschluss:** Bajonettkupplung DIN 72585/ISO 15170 (Kontaktgröße 2,5 mm, 4-polig)  
**Medien:** Hydrauliköl, Maschinenöl, Heizöl, Luft, Wasser (nur Typ DRSSIP)

**Vorteile:** • Ideal für den Einsatz im Freien an Bau- oder Landmaschinen, da mit Bajonett-Kupplung eine Schutzart IP 67 erreicht wird.

Typ		Einstellbereich	Außen-gewinde	Überdruck-sicher bis	Schalt-leistung
<b>Wechsler</b>					
DRSIP 2		0,3 - 2 bar	G 1/4"	15 bar	42 V/5 A*
DRSIP 10		1 - 10 bar	G 1/4"	20 bar	42 V/5 A*
DRSIP 70**		10 - 70 bar	G 1/4"	120 bar	42 V/5 A*
DRSIP 200**		50 - 200 bar	G 1/4"	300 bar	42 V/5 A*
<b>Schliesser / Öffner</b>					
DRSIPS 1	DRSIPO 1	0,1 - 1 bar	G 1/4"	300 bar	42 V/100 VA
DRSIPS 10	DRSIPO 10	1 - 10 bar	G 1/4"	300 bar	42 V/100 VA
DRSIPS 20	DRSIPO 20	10 - 20 bar	G 1/4"	300 bar	42 V/100 VA
DRSIPS 50	DRSIPO 50	20 - 50 bar	G 1/4"	300 bar	42 V/100 VA
DRSIPS 150**	DRSIPO 150**	50 - 150 bar	G 1/4"	600 bar	42 V/100 VA
<b>Gerätesteckdose, für Druckschalter mit Bajonettanschluss</b>					
DRSIP STECKDOSE		(gerade)			
DRSIP STECKDOSE 90		(abgewinkelt)			

\* bei 30 V DC, \*\* Ansteuerung über Kolben, Dichtung: UR (Typ DRSIPS 150 und DRSIPO 150: NBR)



Hydraulikadapter ab Seite 202

LOCTITE Flüssigdichtungen, Dichtringe & Bänder ab Seite 1010

FESTO Drucksensoren finden Sie in unserem [Online-Shop](#)

Flexible Steuerleitungen auf Seite 825

Alle Angaben verstehen sich als unverbindliche Richtwerte! Für nicht schriftlich bestätigte Datenauswahl übernehmen wir keine Haftung. Druckangaben beziehen sich, soweit nicht anders angegeben, auf Flüssigkeiten der Gruppe II bei +20°C.



technische Beratung: +49 (0)561-95885 - 9



verkauf@landefeld.de