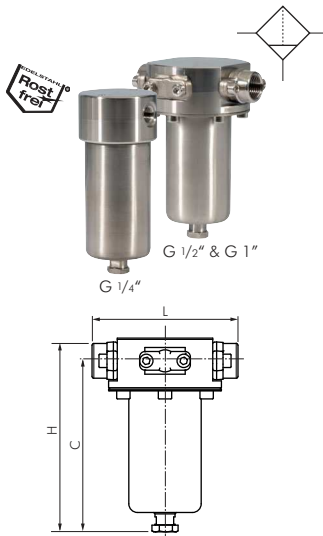


Filter & Öler - Solid / Druckminderer - Wasser



Edelstahl-Filter - Solid bis 7200 l/min¹⁾

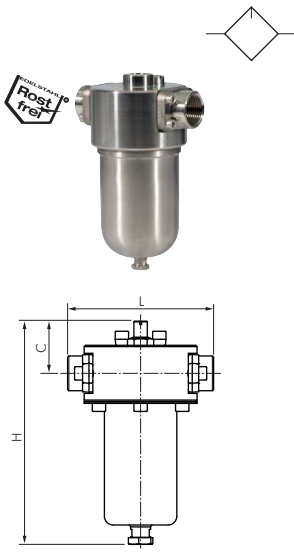
Werkstoffe: Körper: 1.4404, Filter: 1.4401, Dichtungen: FKM
 Temperaturbereich: -20°C bis max. +80°C
 Eingangsdruck: max. 50 bar
 Kondensatentleerung: manuell
 Porenweite im Filter: 50 µm
 Medien: geölte und ungeölte Druckluft, ungiftige Gase
 Optional: automatischer Ablass (Eingangsdruck 2 - 16 bar) -AM

| Typ | Gewinde | Durchfluss | | | |
|---------|---------|---------------------|-----|-----|-----|
| | | l/min ¹⁾ | L | H | C |
| F 14 ES | G 1/4" | 900 | 64 | 140 | 125 |
| F 12 ES | G 1/2" | 2500 | 109 | 140 | 123 |
| F 10 ES | G 1" | 7200 | 137 | 194 | 167 |

| Befest.-winkel |
|----------------|
| WHF 14 ES |
| WHF 12 ES |
| WHF 10 ES |

1) Bei 7 bar Eingangsdruck und 0,33 bar Druckabfall

Bestellbeispiel: F 14 ES **
 Standardtyp Kennzeichen der Optionen:
 automatischer Ablass (Eingangsdruck 2 - 16 bar) ..-AM



Edelstahl-Öler - Solid bis 8000 l/min¹⁾

Werkstoffe: Körper: 1.4404, Dichtungen: FKM
 Temperaturbereich: -20°C bis max. +80°C
 Eingangsdruck: max. 50 bar
 Medien: Druckluft

| Typ | Gewinde | Durchfluss | | | | Öleransprechgrenze (8 bar) l/min |
|----------|---------|---------------------|-----|-----|----|----------------------------------|
| | | l/min ¹⁾ | L | H | C | |
| OL 12 ES | G 1/2" | 100 - 2400 | 109 | 161 | 40 | 100 |
| OL 10 ES | G 1" | 417 - 8000 | 137 | 201 | 33 | 417 |

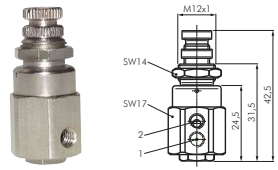
1) Bei 7 bar Eingangsdruck und 0,33 bar Druckabfall

6

Druckminderer für Wasser & Luft - Mini 75 l/min**

Ausführung: Kolbendruckminderer nicht rücksteuerbar (ohne Sekundärentlüftung)
 Werkstoffe: Körper und Mutter: Messing vernickelt, Dichtungen: NBR, Feder: Edelstahl
 Temperaturbereich: -20°C bis max. +60°C
 Manometeranschluss: keiner
 Schalttafelgewinde: M 12x1
 Medien: Wasser, Druckluft, neutrale Gase (gefiltert 100 µm)
 Durchfluss: 75 l/min (entspricht für Wasser Kvs = 1,55 l/min)

Achtung: Wegen möglicher Kondensatbildung nicht über elektronischen Bauteilen positionieren!

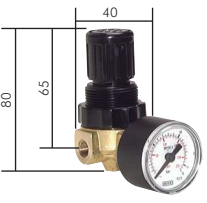


| Typ | Gewinde | Druckregelbereich | max. Eingangsdruck |
|-----------|---------|-------------------|--------------------|
| R M5-NB* | M 5 | 1 - 8 bar | 10 bar |
| R M5-2-NB | M 5 | 0,2 - 2 bar | 6 bar |

* Standardbaureihe, bitte bevorzugt einsetzen, da Druckregelbereich universell einsetzbar. ** bei Medium Wasser Kvs = 1,55 l/min

Druckminderer für Wasser & Luft - Mini 330 l/min**

Ausführung: Druckminderer nicht rücksteuerbar (ohne Sekundärentlüftung)
 Werkstoffe: Körper: Messing, Federhaube: POM, Membrane und Dichtungen: NBR
 Temperaturbereich: -10°C bis max. +60°C
 Eingangsdruck: max. 25 bar
 Manometeranschluss: G 1/8"
 Medien: Wasser, Druckluft, neutrale Gase
 Schalttafelgewinde: M 30x1,5
 Lieferumfang: Druckregler einschließlich 40 mm Manometer ohne Schalttafelmutter
 Durchfluss: 330 l/min entspricht ca. 2,5 l/min bei Medium Wasser



| Typ | Gewinde G 1/8" | Typ | Gewinde G 1/4" | Druckregelbereich | Manometeranzeige | Befestigungswinkel |
|--------------|----------------|--------------|----------------|-------------------|------------------|--------------------|
| DR 021-00* | | DR 021-01* | | 0,5 - 10 bar | 0 - 16 bar | WHM 30 & SM 1 |
| DR 021-00-3 | | DR 021-01-3 | | 0,1 - 3 bar | 0 - 4 bar | WHM 30 & SM 1 |
| DR 021-00-6 | | DR 021-01-6 | | 0,2 - 6 bar | 0 - 10 bar | WHM 30 & SM 1 |
| DR 021-00-16 | | DR 021-01-16 | | 0,5 - 16 bar | 0 - 25 bar | WHM 30 & SM 1 |

* Standardbaureihe, bitte bevorzugt einsetzen, da Druckregelbereich universell einsetzbar. ** bei Medium Wasser ca. 2,5 l/min

Alle Angaben verstehen sich als unverbindliche Richtwerte! Für nicht schriftlich bestätigte Datenauswahl übernehmen wir keine Haftung. Druckangaben beziehen sich, soweit nicht anders angegeben, auf Flüssigkeiten der Gruppe II bei +20°C.