

Hochdruck-Druckluftfilter - Standard-HD

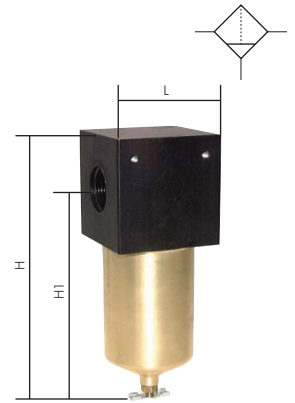
PN 40

Werkstoffe: Körper: Aluminium, Behälter: Messing (DF8740 und DF8840: Aluminium), Filtereinsatz: Sinterbronze
Temperaturbereich: 0°C bis max. +90°C
Eingangsdruck: 0 - 40 bar
Kondensatentleerung: manuell
Porenweite im Filter: 40 µm
Medien: Druckluft, ungiftige und nicht brennbare Gase
 ☞ **Optional:** 5 µm Filterfeinheit -5

Typ	Gewinde	H	H1	L	Ersatzfilter 5 µm	Ersatzfilter 40 µm	Befestigungs- winkel
Durchfluss 2660 l/min*, Kondensatmenge 80 cm³							
DF 2240	G 3/8"	200	168	70	FILTER 2040-5	FILTER 2040	BW 2040
DF 2340	G 1/2"	200	168	65	FILTER 2040-5	FILTER 2040	BW 2040
Durchfluss 6000 l/min*, Kondensatmenge 100 cm³							
DF 3440	G 3/4"	210	170	92	FILTER 3040-5	FILTER 3040	BW 3040 F
DF 3540	G 1"	210	170	80	FILTER 3040-5	FILTER 3040	BW 3040 F
Durchfluss 15830 l/min*, Kondensatmenge 300 cm³							
DF 8740	G 1 1/2"	285	243	160	FILTER 8040-5	FILTER 8040	BW 8040 F
DF 8840	G 2"	285	243	140	FILTER 8040-5	FILTER 8040	BW 8040 F

* gemessen bei P₁ = 6 bar und 0,2 bar Druckabfall

☞ Bestellbeispiel: DF 2240 **



Hochdruck-Druckluftfilter - Standard-HD

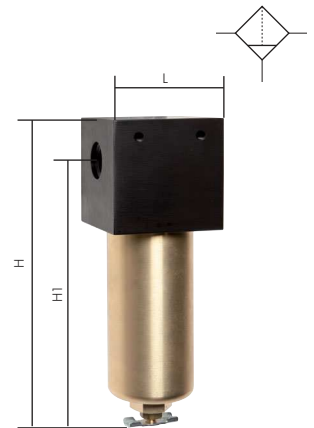
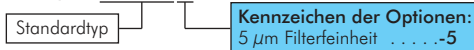
PN 60

Werkstoffe: Körper: Aluminium, Behälter: Messing, Filtereinsatz: Sinterbronze
Temperaturbereich: 0°C bis max. +90°C
Eingangsdruck: 0 - 60 bar
Kondensatentleerung: manuell
Porenweite im Filter: 40 µm
Medien: Druckluft, ungiftige und nicht brennbare Gase
 ☞ **Optional:** 5 µm Filterfeinheit -5

Typ	Gewinde	H	H1	L	Ersatzfilter 5 µm	Ersatzfilter 40 µm	Befestigungs- winkel
Durchfluss 2660 l/min*, Kondensatmenge 80 cm³							
DF 2260	G 3/8"	185	160	70	FILTER 2040-5	FILTER 2040	BW 2040
DF 2360	G 1/2"	185	160	65	FILTER 2040-5	FILTER 2040	BW 2040
Durchfluss 6000 l/min*, Kondensatmenge 100 cm³							
DF 3460	G 3/4"	200	170	92	FILTER 3040-5	FILTER 3040	BW 3040 F
DF 3560	G 1"	200	170	80	FILTER 3040-5	FILTER 3040	BW 3040 F

* gemessen bei P₁ = 6 bar und 0,2 bar Druckabfall

☞ Bestellbeispiel: DF 2260 **



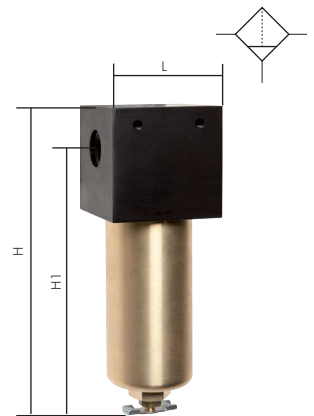
Hochdruck-Feinfilter - Standard-HD

PN 60

Anwendung: Feinfilter werden verwendet, wo hohe Anforderungen an die Reinheit der Druckluft gestellt werden. Feinste Partikel (> 0,01 µm) und Ölnebel werden hier abgeschieden. Wir empfehlen die Vorschaltung eines Vorfilters um die Standzeit zu erhöhen.
Werkstoffe: Körper: Aluminium, Behälter: Messing, Filtereinsatz: Borsilikat Mikrofaserlies
Temperaturbereich: 0°C bis max. +90°C
Eingangsdruck: 0 - 60 bar
Staubabscheidung: > 0,01 µm (99,999 %), **Restölgehalt:** 0,01 mg/m³ (Klasse 1 nach DIN ISO 8573-1)
Kondensatentleerung: manuell
Medien: Druckluft, ungiftige und nicht brennbare Gase

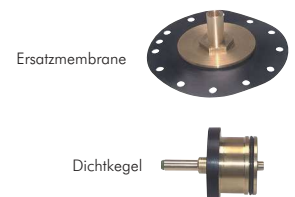
Typ	Gewinde	H	H1	L	Ersatzfilter 0,01 µm	Befestigungs- winkel
Durchfluss 2000 l/min*, Kondensatmenge 28 cm³						
DFX 2260	G 3/8"	185	160	70	FILTER 2060-X	BW 2040
DFX 2360	G 1/2"	185	160	65	FILTER 2060-X	BW 2040
Durchfluss 3000 l/min*, Kondensatmenge 54 cm³						
DFX 3460	G 3/4"	200	170	92	FILTER 3060-X	BW 3040 F
DFX 3560	G 1"	200	170	80	FILTER 3060-X	BW 3040 F

* gemessen bei P₁ = 6 bar und 0,2 bar Druckabfall



Ersatzmembranen & Dichtkegel für Hochdruck-Druckregler - Standard-HD

Typ Ersatzmembrane	Typ Dichtkegel	Druckregelbereiche	passend für Typ
für Druckregler PN 40			
MEMBRANE DR1140	DK DR1140	alle	DR 1140
MEMBRANE DR3340	DK DR3340	alle	DR 3340
MEMBRANE DR5540	DK DR5540	0,5 - 6 / 0,5 - 10 / 0,5 - 16	DR 5440, DR 5540
MEMBRANE DR5540-25	DK DR5540	0,5 - 25	DR 5440-25, DR 5540-25
MEMBRANE DR7740	DK DR7740	0,5 - 6 / 0,5 - 10 / 0,5 - 16	DR 7640, DR 7740
MEMBRANE DR7740-25	DK DR7740	0,5 - 25	DR 7640-25, DR 7740-25
MEMBRANE DR8840	DK DR8840	alle	DR 8740, DR 8840
für Druckregler PN 60			
---	DK DR2260	alle	DR 2260
---	DK DR5560	alle	DR 5560



Alle Angaben verstehen sich als unverbindliche Richtwerte! Für nicht schriftlich bestätigte Datenauswahl übernehmen wir keine Haftung. Druckangaben beziehen sich, soweit nicht anders angegeben, auf Flüssigkeiten der Gruppe II bei +20°C.

