

Druckregler - Mini & Standard

Präzisionsdruckregler - Standard

550 l/min

Anwendung: Präzisions-Druckregler werden eingesetzt, wo bei kleinen Durchflussmengen größte Konstanz des Sekundärdruckes erforderlich ist. Die gute Regel- und Durchflusscharakteristik wird dadurch erreicht, dass das Verhältnis der Membrane zur Ventilsitzfläche sehr groß ist. Der Regler ist gegenüber Eingangsdrukschwankungen weitgehend unabhängig, hat keinen Eigenluftverbrauch und kann mit „normal“ gefilterter Druckluft verwendet werden.

Ausführung: Druckregler rücksteuerbar (mit Sekundärentlüftung)

Werkstoffe: Körper: Zink Druckguss Z410, Membrane und Dichtungen: FKM

Temperaturbereich: -10°C bis max. +60°C

Eingangsdruk: max. 16 bar

Manometeranschluss: G 1/4"

Schalttafelgewinde: M 20x1,5

Medien: Druckluft, neutrale Gase

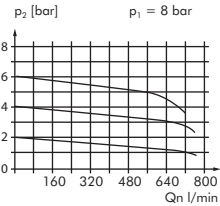
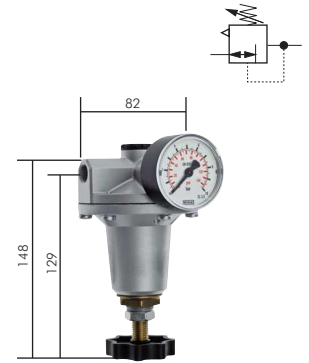
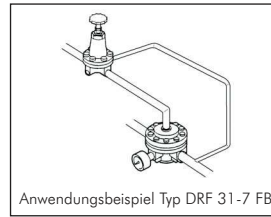
Lieferumfang: Druckregler einschließlich 50 mm Manometer

Durchfluss: 550 l/min, Sekundärentlüftung: 100 l/min

Eigenluftverbrauch: keiner (Sonderregler: gering)

Regelgenauigkeit: ± 7,5 mbar

- Vorteile:**
- Automatische Entlüftung bei Überdruck auf der Sekundärseite.
 - Feine Regelung des Druckes unabhängig von Vordruck.
 - Kein Eigenluftverbrauch
 - Robuste Bauform, keine Feinfiltration der Druckluft notwendig



Typ	Gewinde	Druckregelbereich	Manometeranzeige
Standard, Baureihe 3			
DRF 31-1	G 1/4"	0 - 1 bar	0 - 1,6 bar
DRF 31-3	G 1/4"	0,1 - 3 bar	0 - 4 bar
DRF 31-6	G 1/4"	0,2 - 6 bar	0 - 10 bar
DRF 31-10	G 1/4"	0,5 - 10 bar	0 - 16 bar
Sonderregler für Ansteuerung von Volumenbooster (Feedback-Leitung von Sekundärseite des Volumenboosters wird für die Regelung herangezogen), Baureihe 3			
Volumenbooster finden Sie unten und auf Seite 580, 611			
DRF 31-7 FB*	G 1/4"	0,2 - 7 bar	0 - 10 bar
DRF 31-16 FB*	G 1/4"	0,5 - 16 bar	0 - 25 bar

Befestigungswinkel
BW 30
BW 30
BW 30
BW 30
BW 30
BW 30

* geringer Eigenluftverbrauch

Druckregler, ferngesteuert (Volumenbooster) - Standard

bis 50 000 l/min

Anwendung: Ferngesteuerte Druckregler werden eingesetzt, wenn hohe Durchflusswerte bei konstantem Druck erforderlich sind. Der Druckregler kann auch an unzugänglichen Stellen (z.B. im Gefahren- oder Deckenbereich) eingesetzt werden. Die Einstellung erfolgt durch einen beliebig platzierbaren Pilotdruckregler. Der geregelte Druck entspricht dem Druck, der an der Fernsteuerbohrung anliegt.

Ausführung: Druckregler rücksteuerbar (mit Sekundärentlüftung)

Werkstoffe: Körper: Zink Druckguss Z410 (Baureihe 5 bis 8: Aluminium), Membrane und Dichtungen: NBR

Temperaturbereich: -10°C bis max. +80°C

Manometeranschluss: G 1/4"

Medien: Druckluft, neutrale Gase

Lieferumfang: Druckregler ohne Manometer

ATEX: Betriebsmittel ohne eigene potentielle Zündquelle in Anlehnung an Richtlinie 2014/34/EU

- Vorteile:**
- Automatische Entlüftung bei Überdruck auf der Sekundärseite.
 - Hoher Durchfluss bei konstantem Druck.
 - Ferngesteuerte Druckregelung durch einen Pilotregler (bei Verwendung eines Präzisionsdruckreglers mit Feedbackanschluss als Pilot ist eine sehr genaue Druckeinstellung möglich).

Typ	Gewinde	H	H1	L	Druckregelbereich
Baureihe 3, Durchfluss 6000 l/min, Eingangsdruk max. 25 bar					
DRI 33	G 1/2"	75	42	82	0 - 16 bar
Baureihe 5, Durchfluss 15000 l/min, Eingangsdruk max. 40 bar					
DRI 5440	G 3/4"	109	61	117	0 - 20 bar
DRI 5540	G 1"	109	61	117	0 - 20 bar
Baureihe 7, Durchfluss 31500 l/min, Eingangsdruk max. 40 bar					
DRI 7640	G 1 1/4"	123	71	119	0 - 20 bar
DRI 7740	G 1 1/2"	123	71	119	0 - 20 bar
Baureihe 8, Durchfluss 50000 l/min, Eingangsdruk max. 25 bar					
DRI 87	G 1 1/2"	199	92	160	0 - 16 bar
DRI 88	G 2"	199	92	160	0 - 16 bar

Befestigungswinkel
BW 30
BW 50
BW 50
BW 50
BW 50



Empfehlung: Für beste Regelergebnisse verwenden Sie bitte Präzisionsregler mit Feedback-Anschluss Typ DRF 31-7 FB oder DRF 31-16 FB (siehe oben)

Zubehör gleich mitbestellen!
Passende Manometer finden Sie auf Seite 656

<p>Proportionaldruckregler auf Seite 629</p>	<p>Proportionalventile finden Sie in unserem Online-Shop</p>	<p>Schlauchschellen ab Seite 416</p>	<p>Gewindetüllen ab Seite 120</p>
<p>Präzisions-Fein-Druckregler ab Seite 613</p>	<p>Manometer ab Seite 644</p>	<p>Druckluft-Gummischläuche ab Seite 392</p>	<p>Steckanschlüsse Ø 3 - 32 mm ab Seite 46</p>

Alle Angaben verstehen sich als unverbindliche Richtwerte! Für nicht schriftlich bestätigte Datenauswahl übernehmen wir keine Haftung. Druckangaben beziehen sich, soweit nicht anders angegeben, auf Flüssigkeiten der Gruppe II bei +20°C.



technische Beratung: +49 (0)561-95885 - 9



verkauf@landefeld.de

LANDEFELD