

Filter - Multifix-Baureihe 5

10 500 l/min

Eingangsdruck: 1,5 - 16 bar (mit Metallbehälter max. 20 bar*)

Max. Kondensatmenge: 125 cm³

Durchfluss: 10500 l/min

ATEX: Betriebsmittel ohne eigene potentielle Zündquelle in Anlehnung an Richtlinie 2014/34/EU

☞ **Optional:** Ausführung mit Schutzkorb **-S**, Ausführung mit Metallbehälter* und Sichtrohr **-M**, Ablassautomatik **-AM**, Ablassautomatik drucklos geschlossen (0 - 16 bar) **-AMNC**

Typ	Gewinde	Befestigungs- winkel	Koppel- paket	Ersatzfilter 40 µm
F 345	G 3/4"	W 5	KP 5	FILTER 5
F 10	G 1"	W 5	KP 5	FILTER 5

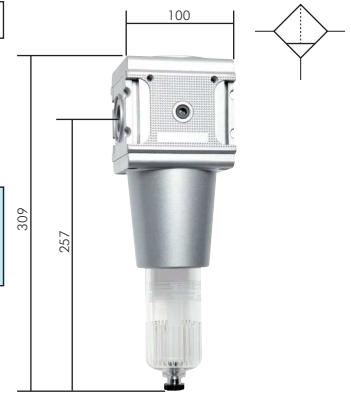
* Metallbehälter M mit Ablassautomatik AM/AMNC: max. 16 bar

☞ Bestellbeispiel: F 345 **

Standardtyp

Kennzeichen der Optionen:

mit Schutzkorb -S
 mit Metallbehälter* und Sichtrohr -M
 mit Ablassautomatik (1,5 - 16 bar) -AM
 mit Ablassautomatik drucklos geschlossen (0 - 16 bar) -AMNC



Vakuumfilter - Multifix-Baureihe 2

1 500 l/min

Werkstoffe: Körper: Zinkdruckguss Z410, Dichtungen: NBR, Kondensatbehälter: Polycarbonat

Temperaturbereich: -10°C bis max. 60°C

Eingangsdruck: -0,965 bis 0 bar

Kondensatentleerung: keine

Porenweite im Filter: 0,3 µm

ATEX: Betriebsmittel ohne eigene potentielle Zündquelle in Anlehnung an Richtlinie 2014/34/EU

☞ **Optional:** Ausführung mit Schutzkorb **-S**, Ausführung mit Metallbehälter und Sichtrohr **-M**

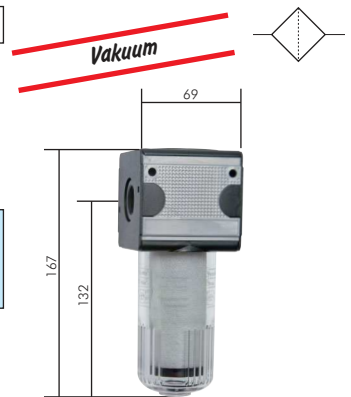
Typ	Gewinde	Saugleistung	Befestigungs- winkel	Koppel- paket	Ersatzfilter
FVK 33	G 1/2"	1500 l/min	W 2	KP 2	V 38/100
FVK 34 neu	G 3/4"	1500 l/min	W 2	KP 2	V 38/100

☞ Bestellbeispiel: FVK 33 **

Standardtyp

Kennzeichen der Optionen:

mit Schutzkorb -S
 mit Metallbehälter und Sichtrohr -M



 Big-Steckanschlüsse bis Ø 32 mm ab Seite 71	 Druckschalter ab Seite 685	 Druckluftbehälter ab Seite 636	 Filter Serie FUTURA ab Seite 566
 Druckluftaufbereitung ab Seite 630	 Vakuum Vakuumregler ab Seite 559	 Druckregler Serie MULTIFIX ab Seite 578	 Alu Aluminium-Rohre auf Seite 409
 praktische Sortimente Schrauben, Muttern, Schrauben, Fittings, O-Ringsortimente, ab Seite 1078	 Vakuum-technik finden Sie in unserem Online-Shop	 Mini-Kugelhähne ab Seite 502	 Manometer ab Seite 644

Alle Angaben verstehen sich als unverbindliche Richtwerte! Für nicht schriftlich bestätigte Datenauswahl übernehmen wir keine Haftung. Druckangaben beziehen sich, soweit nicht anders angegeben, auf Flüssigkeiten der Gruppe II bei +20°C.