

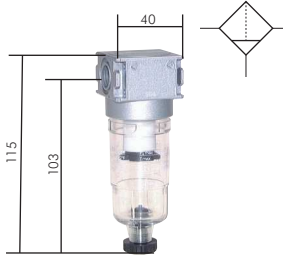
# Filter - Multifix

1) sobald der Eingangsdruck unter den min. Eingangsdruck fällt, öffnet das Ablassventil automatisch. Durch Festdrehen der Ablassschraube kann die halbautomatische Ablassventilöffnung verhindert werden.

## Filter Multifix

**Ausführung:** Filterung durch Zentrifugalprinzip und Sinterfilter  
**Werkstoffe:** Körper: Zink Druckguss Z410 (Baureihe 4 & 5: Aluminium), Dichtungen: NBR, Kondensatbehälter: Polycarbonat  
**Temperaturbereich:** -10°C bis max. +60°C  
**Porenweite im Filter:** 5 µm (Baureihe 5: 40 µm)  
**Kondensatentleerung:** halbautomatisch<sup>1)</sup>  
**Medien:** Druckluft, neutrale Gase

**Vorteile:** • Einfacher Zusammenbau von Einzelkomponenten durch Koppelpakete innerhalb einer Baureihe und Gewindegröße.



### Filter - Multifix-Baureihe 0 1 000 l/min

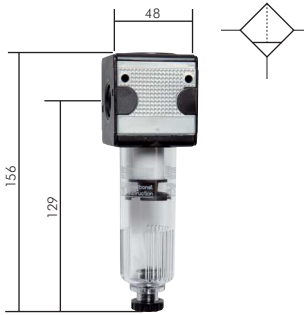
**Eingangsdruck:** 1,5 - 16 bar (bei Verwendung von Koppelpaket max. 12 bar, mit Metallbehälter max. 20 bar\*)  
**Max. Kondensatmenge:** 16 cm<sup>3</sup>  
**Durchfluss:** 1000 l/min  
**ATEX:** Betriebsmittel ohne eigene potentielle Zündquelle in Anlehnung an Richtlinie 2014/34/EU  
**Optional:** Ausführung mit Metallbehälter\* ohne Sichtrohr **-MB**, Ablassautomatik **-AM**, Ablassautomatik drucklos geschlossen (0 bis 16 bar) **-AMNC**

Typ	Gewinde	Befestigungswinkel	Koppelpaket	Ersatzfilter
F 018	G 1/8"	W 0	KP 0	5 µm FILTER 1
F 014	G 1/4"	W 0	KP 0	5 µm FILTER 1

\* Metallbehälter MB mit Ablassautomatik AM/AMNC: max. 16 bar

**Bestellbeispiel:** F 018 \*\*

Standardtyp	<b>Kennzeichen der Optionen:</b> mit Metallbehälter* ohne Sichtrohr .....-MB mit Ablassautomatik .....-AM mit Ablassautomatik drucklos geschlossen (0 - 16 bar) .....-AMNC
-------------	---



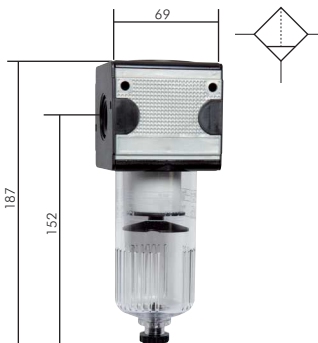
### Filter - Multifix-Baureihe 1 2 000 l/min

**Eingangsdruck:** 1,5 - 16 bar (mit Metallbehälter max. 20 bar\*)  
**Max. Kondensatmenge:** 25 cm<sup>3</sup>  
**Durchfluss:** 2000 l/min  
**ATEX:** Betriebsmittel ohne eigene potentielle Zündquelle in Anlehnung an Richtlinie 2014/34/EU  
**Optional:** Ausführung mit Schutzkorb **-S**, Ausführung mit Metallbehälter\* und Sichtrohr **-M**, Ablassautomatik **-AM**, Ablassautomatik drucklos geschlossen (0 - 16 bar) **-AMNC**

Typ	Gewinde	Befestigungswinkel	Koppelpaket	Ersatzfilter
F 14	G 1/4"	W 1	KP 1	5 µm FILTER 1
F 38	G 3/8"	W 1	KP 1	5 µm FILTER 1

\* Metallbehälter M mit Ablassautomatik AM/AMNC: max. 16 bar

**Bestellbeispiel:** siehe unten



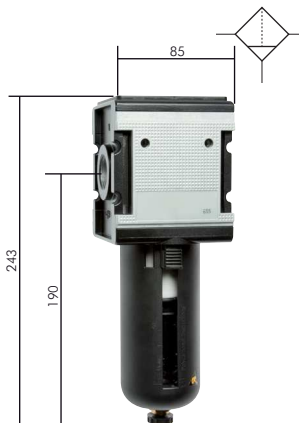
### Filter - Multifix-Baureihe 2 5 850 l/min

**Eingangsdruck:** 1,5 - 16 bar (mit Metallbehälter max. 20 bar\*)  
**Max. Kondensatmenge:** 50 cm<sup>3</sup>  
**Durchfluss:** 5850 l/min  
**ATEX:** Betriebsmittel ohne eigene potentielle Zündquelle in Anlehnung an Richtlinie 2014/34/EU  
**Optional:** Ausführung mit Schutzkorb **-S**, Ausführung mit Metallbehälter\* und Sichtrohr **-M**, Ablassautomatik **-AM**, Ablassautomatik drucklos geschlossen (0 - 16 bar) **-AMNC**

Typ	Gewinde	Befestigungswinkel	Koppelpaket	Ersatzfilter
F 12	G 1/2"	W 2	KP 2	5 µm FILTER 2
F 34	G 3/4"	W 2	KP 2	5 µm FILTER 2

\* Metallbehälter M mit Ablassautomatik AM/AMNC: max. 16 bar

**Bestellbeispiel:** siehe unten



### Filter - Multifix-Baureihe 4 8 000 l/min

**Eingangsdruck:** 1,5 - 16 bar (mit Metallbehälter max. 20 bar\*)  
**Max. Kondensatmenge:** 87 cm<sup>3</sup>  
**Durchfluss:** 8000 l/min  
**Optional:** Ausführung mit Metallbehälter\* und Sichtrohr **-M**, Ablassautomatik **-AM**, Ablassautomatik drucklos geschlossen (0 - 16 bar) **-AMNC**

Typ	Gewinde	Befestigungswinkel	Koppelpaket	Ersatzfilter
F 344	G 3/4"	W 4	KP 4	5 µm FILTER 4 F
F 104	G 1"	W 4	KP 4	5 µm FILTER 4 F

\* Metallbehälter M mit Ablassautomatik AM/AMNC: max. 16 bar

**Bestellbeispiel:** F 344 \*\*

Standardtyp	<b>Kennzeichen der Optionen:</b> mit Schutzkorb .....-S mit Metallbehälter* und Sichtrohr .....-M mit Ablassautomatik (1,5 - 16 bar) .....-AM mit Ablassautomatik drucklos geschlossen (0 - 16 bar) .....-AMNC
-------------	--

Alle Angaben verstehen sich als unverbindliche Richtwerte! Für nicht schriftlich bestätigte Datenauswahl übernehmen wir keine Haftung. Druckangaben beziehen sich, soweit nicht anders angegeben, auf Flüssigkeiten der Gruppe II bei +20°C.