

Filterregler - Multifix

Filterregler - Multifix-Baureihe 2

6 700 l/min²⁾

Max. Kondensatmenge: 50 cm³

Schalttafelgewinde: M 50x1,5

Lieferumfang: Filterregler einschließlich 50 mm Manometer

Durchfluss: 6700 l/min²⁾

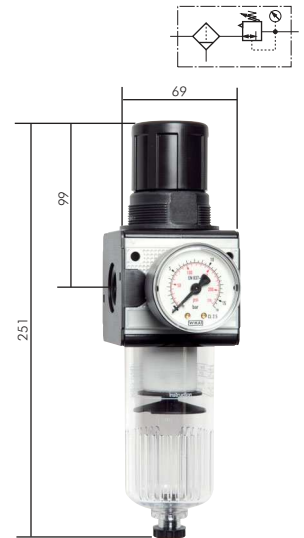
ATEX: Betriebsmittel ohne eigene potentielle Zündquelle in Anlehnung Richtlinie an 2014/34/EU (nicht E11-Schließung)

☞ **Optional:** abschließbar durch Zylinderschloss -K, abschließbar durch Zylinderschloss mit E 11-Schließung** -KE11, Ausführung mit Schutzkorb -S, Ausführung mit Metallbehälter und Sichtrohr -M, Ablassautomatik -AM, Ablassautomatik drucklos geschlossen (0 - 16 bar) -AMNC, Sicherheitsausführung: abschließbar mit Schutzkorb und vorgeschaltetem, abschließbaren Kugelhahn und Anfahrventil -SI

Typ	Gewinde	Druckregelbereich	Manometeranzeige	Befestigungswinkel	Koppelpaket
FR 12*	G 1/2"	0,5 - 10 bar	0 - 16 bar	W 2 oder MW 2	KP 2
FR 12-3	G 1/2"	0,1 - 3 bar	0 - 4 bar	W 2 oder MW 2	KP 2
FR 12-6	G 1/2"	0,2 - 6 bar	0 - 10 bar	W 2 oder MW 2	KP 2
FR 12-16	G 1/2"	0,5 - 16 bar	0 - 25 bar	W 2 oder MW 2	KP 2
FR 34*	G 3/4"	0,5 - 10 bar	0 - 16 bar	W 2 oder MW 2	KP 2
FR 34-3	G 3/4"	0,1 - 3 bar	0 - 4 bar	W 2 oder MW 2	KP 2
FR 34-6	G 3/4"	0,2 - 6 bar	0 - 10 bar	W 2 oder MW 2	KP 2
FR 34-16	G 3/4"	0,5 - 16 bar	0 - 25 bar	W 2 oder MW 2	KP 2

* Standardbaureihe, bitte bevorzugt einsetzen, da Druckregelbereich universell einsetzbar, ** Volkswagen-Schließung (wird ohne Schlüssel geliefert), 2) gemessen bei P₁ = 10 bar, P₂ = 6,3 bar und 1 bar Druckabfall

☞ **Bestellbeispiel:** siehe unten



Filterregler - Multifix-Baureihe 4

12 000 l/min²⁾

Max. Kondensatmenge: 87 cm³

Schalttafelgewinde: M 50x1,5

Lieferumfang: Filterregler einschließlich 50 mm Manometer

Durchfluss: 12000 l/min²⁾

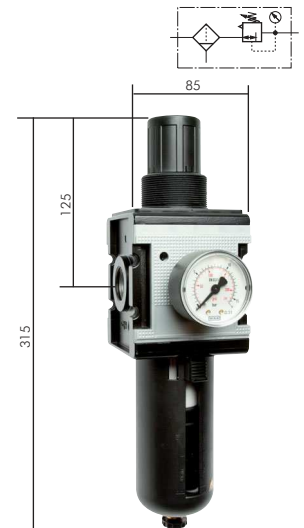
Eigenluftverbrauch: max. 1,5 l/min

☞ **Optional:** Ausführung mit Metallbehälter und Sichtrohr -M, Ablassautomatik -AM, Ablassautomatik drucklos geschlossen (0 - 16 bar) -AMNC

Typ	Gewinde	Druckregelbereich	Manometeranzeige	Befestigungswinkel	Koppelpaket
FR 344*	G 3/4"	0,5 - 10 bar	0 - 16 bar	W 4	KP 4
FR 344-3	G 3/4"	0,1 - 3 bar	0 - 4 bar	W 4	KP 4
FR 344-6	G 3/4"	0,2 - 6 bar	0 - 10 bar	W 4	KP 4
FR 344-16	G 3/4"	0,5 - 16 bar	0 - 25 bar	W 4	KP 4
FR 104*	G 1"	0,5 - 10 bar	0 - 16 bar	W 4	KP 4
FR 104-3	G 1"	0,1 - 3 bar	0 - 4 bar	W 4	KP 4
FR 104-6	G 1"	0,2 - 6 bar	0 - 10 bar	W 4	KP 4
FR 104-16	G 1"	0,5 - 16 bar	0 - 25 bar	W 4	KP 4

* Standardbaureihe, bitte bevorzugt einsetzen, da Druckregelbereich universell einsetzbar, 2) gemessen bei P₁ = 10 bar, P₂ = 6,3 bar und 1 bar Druckabfall

☞ **Bestellbeispiel:** siehe unten



Filterregler - Multifix-Baureihe 5

15 000 l/min²⁾

Max. Kondensatmenge: 125 cm³

Schalttafelgewinde: M 30x1,5

Lieferumfang: Filterregler einschließlich 50 mm Manometer

Durchfluss: 15000 l/min²⁾

Eigenluftverbrauch: max. 0,5 l/min

ATEX: Betriebsmittel ohne eigene potentielle Zündquelle in Anlehnung an Richtlinie 2014/34/EU (nicht E11-Schließung)

☞ **Optional:** abschließbar durch Zylinderschloss -K, abschließbar durch Zylinderschloss mit E 11-Schließung** -KE11, Ausführung mit Schutzkorb -S, Ausführung mit Metallbehälter und Sichtrohr -M, Ablassautomatik -AM, Ablassautomatik drucklos geschlossen (0 - 16 bar) -AMNC, Sicherheitsausführung: abschließbar mit Schutzkorb und vorgeschaltetem, abschließbaren Kugelhahn und Anfahrventil -SI

Typ	Gewinde	Druckregelbereich	Manometeranzeige	Befestigungswinkel	Koppelpaket
FR 345*	G 3/4"	0,5 - 10 bar	0 - 16 bar	W 5	KP 5
FR 345-3	G 3/4"	0,1 - 3 bar	0 - 4 bar	W 5	KP 5
FR 345-6	G 3/4"	0,2 - 6 bar	0 - 10 bar	W 5	KP 5
FR 345-16	G 3/4"	0,5 - 16 bar	0 - 25 bar	W 5	KP 5
FR 10*	G 1"	0,5 - 10 bar	0 - 16 bar	W 5	KP 5
FR 10-3	G 1"	0,1 - 3 bar	0 - 4 bar	W 5	KP 5
FR 10-6	G 1"	0,2 - 6 bar	0 - 10 bar	W 5	KP 5
FR 10-16	G 1"	0,5 - 16 bar	0 - 25 bar	W 5	KP 5

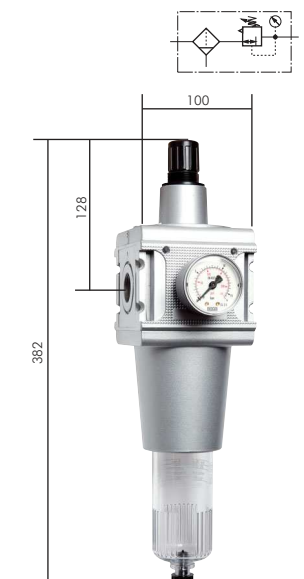
* Standardbaureihe, bitte bevorzugt einsetzen, da Druckregelbereich universell einsetzbar, ** Volkswagen-Schließung (wird ohne Schlüssel geliefert), 2) gemessen bei P₁ = 10 bar, P₂ = 6,3 bar und 1 bar Druckabfall

☞ **Bestellbeispiel:** FR 345 **

Standardtyp

Kennzeichen der Optionen:

abschließbar	-K
abschließbar mit E 11-Schließung**	-KE11
mit Schutzkorb	-S
mit Metallbehälter und Sichtrohr	-M
mit Ablassautomatik	-AM
mit Ablassautomatik drucklos geschlossen (0 - 16 bar)	-AMNC
abschließbar mit Schutzkorb und vorgeschaltetem, abschließbaren Kugelhahn und Anfahrventil	-SI



Alle Angaben verstehen sich als unverbindliche Richtwerte! Für nicht schriftlich bestätigte Datenauswahl übernehmen wir keine Haftung. Druckangaben beziehen sich, soweit nicht anders angegeben, auf Flüssigkeiten der Gruppe II bei +20°C.



technische Beratung: +49 (0)561-95885 - 9



verkauf@landefeld.de

LANDEFELD

583