

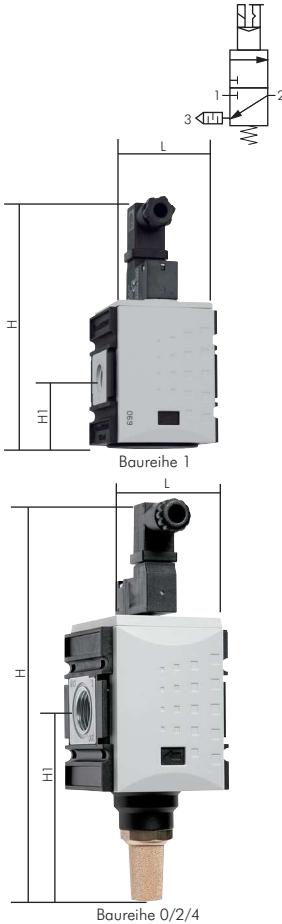
# Ventile & Verteiler - Futura

## Ventile & Verteiler

**Futura**

Werkstoffe: Körper: PA 66 GF60, Deckel: POM, Dichtungen: NBR  
 Temperaturbereich: -10°C bis max. +50°C  
 Medien: geölte und ungeölte Druckluft, neutrale Gase

**Vorteile:** • Einfacher Zusammenbau von Einzelkomponenten durch Koppelpakete innerhalb einer Baureihe.



### 3/2-Wege Ventile - Futura

**bis 12500 l/min**

Eingangsdruck: 2 - 10 bar, (pneumatisch betätigt: 2 - 16 bar, Baureihe 0: 2 - 12 bar)  
 Steuerspannungen: Standard: 24V DC, 230V AC, auf Wunsch: 115V AC  
 Spannungstoleranz: ±10%  
 Leistungsaufnahme: 2,5 W / 3 VA (50Hz), Schutzart: IP 65 (Steckergröße 0C)  
 Lieferumfang: Ventil inkl. Schalldämpfer in Abluftgewinde

Typ elektrisch betätigt	H	Typ pneumatisch betätigt (G 1/8")	H	Ge- winde	Durch- fluss l/min	H1	L
<b>Baureihe 0, Abluftgewinde: G 1/4"</b>							
M CL 014 F **	138	P CL 014 F	105	G 1/4"	2000	45	43
<b>Baureihe 1, Abluftgewinde: G 1/4"</b>							
M CL 14 F **	118	P CL 14 F	85	G 1/4"	2000	33	52
M CL 38 F **	118	P CL 38 F	85	G 3/8"	2000	33	52
<b>Baureihe 2, Abluftgewinde: G 1/2"</b>							
M CL 382 F **	186	P CL 382 F	153	G 3/8"	4500	92	63
M CL 12 F **	186	P CL 12 F	153	G 1/2"	4500	92	63
<b>Baureihe 4, Abluftgewinde: G 1/2"</b>							
M CL 34 F **	213	P CL 34 F	180	G 3/4"	12500	102	85
M CL 10 F **	213	P CL 10 F	180	G 1"	12500	102	85
<b>Ersatzvorsteuerventile für Baureihe 0 - 4</b>							
M CL F **	---						

Befest.- winkel	Koppelpaket
W 0 F	KP 0 F od. KPW 0 F
W 1 F	KP 1 F od. KPW 1 F
W 1 F	KP 1 F od. KPW 1 F
W 2 F	KP 2 F od. KPW 2 F
W 2 F	KP 2 F od. KPW 2 F
W 4 F	KP 4 F od. KPW 4 F
W 4 F	KP 4 F od. KPW 4 F

Bestellbeispiel: M CL 014 F \*\*

Standardtyp

**Verfügbare Spannungsvarianten**  
 24V= (Standard) .....-24V=  
 230V AC (Standard) .....-230V  
 115V AC .....-115V

6

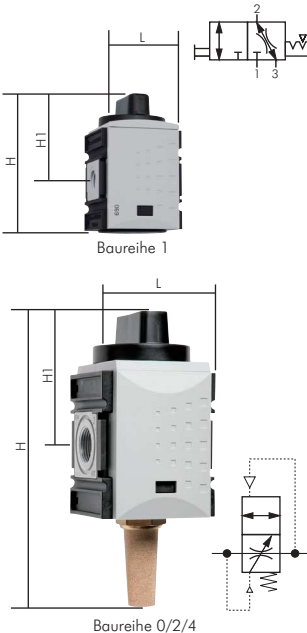
### Kugelhähne mit Entlüftung - Futura

**bis 30000 l/min**

Eingangsdruck: 0 - 16 bar (Baureihe 0: 0 - 12 bar)  
 Funktion: 3/2-Wege Absperrventil mit gefasster Abluft. Im geschlossenen Zustand mit Vorhangschloss VHS 20 (Seite 1169) abschließbar.

Lieferumfang: Kugelhahn inkl. Schalldämpfer in Abluftgewinde

ATEX: Betriebsmittel ohne eigene potentielle Zündquelle in Anlehnung an Richtlinie 2014/34/EU (nicht Baureihe 0)



Typ	Gewinde	Durchfluss l/min	H	H1	L
<b>Baureihe 0, Abluftgewinde: G 1/4"</b>					
K 014 F	G 1/4"	2600	87	51	43
<b>Baureihe 1, Abluftgewinde: G 1/4"</b>					
K 14 F	G 1/4"	2000	88	55	52
K 38 F	G 3/8"	2000	88	55	52
<b>Baureihe 2, Abluftgewinde: G 1/2"</b>					
K 382 F	G 3/8"	11000	162	70	63
K 12 F	G 1/2"	11000	162	70	63
<b>Baureihe 4, Abluftgewinde: G 3/4"</b>					
K 34 F	G 3/4"	30000	211	94	85
K 10 F	G 1"	30000	211	94	85

Befest.- winkel	Koppelpaket
W 0 F	KP 0 F od. KPW 0 F
W 1 F	KP 1 F od. KPW 1 F
W 1 F	KP 1 F od. KPW 1 F
W 2 F	KP 2 F od. KPW 2 F
W 2 F	KP 2 F od. KPW 2 F
W 4 F	KP 4 F od. KPW 4 F
W 4 F	KP 4 F od. KPW 4 F

### Befüllventile (Anfahrventile) - Futura

**bis 10000 l/min**

Eingangsdruck: 2,5 - 16 bar (Baureihe 0: 2,5 - 12 bar)

Funktion: Die Maschinen werden über eine Drosselblende langsam belüftet. Wenn der Druck ca. 50% des Eingangsdrucks erreicht hat und die Zylinder sich langsam in Ihre Grundstellung bewegt haben, schaltet das Anfahrventil auf vollen Durchgang. Die Geschwindigkeit des Druckaufbaus ist über eine Einstellschraube regelbar.

ATEX: Betriebsmittel ohne eigene potentielle Zündquelle in Anlehnung an Richtlinie 2014/34/EU (nicht Baureihe 0)

Typ	Gewinde	Durchfluss l/min	H	H1	L
<b>Baureihe 0</b>					
BEFULL 014 F	G 1/4"	2000	81	28	43
<b>Baureihe 1</b>					
BEFULL 14 F	G 1/4"	2000	78	33	52
BEFULL 38 F	G 3/8"	2000	78	33	52
<b>Baureihe 2</b>					
BEFULL 382 F	G 3/8"	4500	112	58	63
BEFULL 12 F	G 1/2"	4500	112	58	63
<b>Baureihe 4</b>					
BEFULL 34 F	G 3/4"	10000	112	54	85
BEFULL 10 F	G 1"	10000	112	54	85

Befest.- winkel	Koppelpaket
W 0 F	KP 0 F od. KPW 0 F
W 1 F	KP 1 F od. KPW 1 F
W 1 F	KP 1 F od. KPW 1 F
W 2 F	KP 2 F od. KPW 2 F
W 2 F	KP 2 F od. KPW 2 F
W 4 F	KP 4 F od. KPW 4 F
W 4 F	KP 4 F od. KPW 4 F

**Absperrventile (z.B. Kugelhähne) sind vor dem Befüllventil zu installieren!**

Alle Angaben verstehen sich als unverbindliche Richtwerte! Für nicht schriftlich bestätigte Datenauswahl übernehmen wir keine Haftung. Druckangaben beziehen sich, soweit nicht anders angegeben, auf Flüssigkeiten der Gruppe II bei +20°C.

