

# Filter - Futura

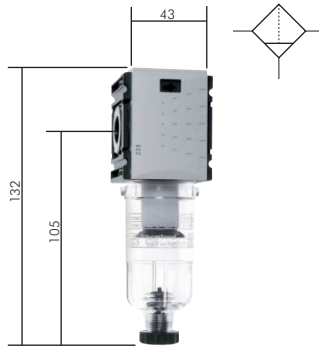
1) sobald der Eingangsdruck unter den min. Eingangsdruck fällt, öffnet das Ablassventil automatisch. Durch Festdrehen der Ablassschraube kann die halbautomatische Ablassventilöffnung verhindert werden.

## Filter

## Futura

**Ausführung:** Filterung durch Zentrifugalprinzip und Sinterfilter  
**Werkstoffe:** Körper: PA 66 GF60, Dichtungen: NBR, Kondensatbehälter: Polycarbonat  
**Temperaturbereich:** -10°C bis max. +50°C  
**Eingangsdruck:** 1,5 - 16 bar (Baureihe 0: 1,5 - 12 bar)  
**Kondensatentleerung:** halbautomatisch<sup>1)</sup>  
**Porenweite im Filter:** 5 µm  
**Medien:** Druckluft, neutrale Gase

**Vorteile:** • Einfacher Zusammenbau von Einzelkomponenten durch Koppelpakete innerhalb einer Baureihe.



### Filter - Futura-Baureihe 0

1 000 l/min

**Max. Kondensatmenge:** 16 cm<sup>3</sup>  
**Durchfluss:** 1000 l/min  
**Optional:** Ausführung mit Metallbehälter ohne Sichtrohr -M, Ablassautomatik -AM, Ablassautomatik drucklos geschlossen (0 - 12 bar) -AMNC

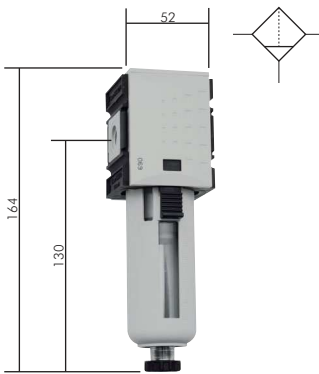
Typ	Gewinde	Befest.-winkel	Koppelpaket
F 014 F	G 1/4"	W 0 F	KP 0 F od. KPW 0 F

**Bestellbeispiel:** F 014 F \*\*

Standardtyp

#### Kennzeichen der Optionen:

mit Metallbehälter ohne Sichtrohr ..... -M  
 mit Ablassautomatik ..... -AM  
 mit Ablassautomatik drucklos geschlossen (0 - 12 bar) ... -AMNC



### Filter - Futura-Baureihe 1

2 200 l/min

**Max. Kondensatmenge:** 28 cm<sup>3</sup>  
**Durchfluss:** 2200 l/min  
**ATEX:** Betriebsmittel ohne eigene potentielle Zündquelle in Anlehnung an Richtlinie 2014/34/EU  
**Optional:** Ausführung mit Metallbehälter und Sichtrohr -M, Ablassautomatik -AM, Ablassautomatik drucklos geschlossen (0 - 16 bar) -AMNC

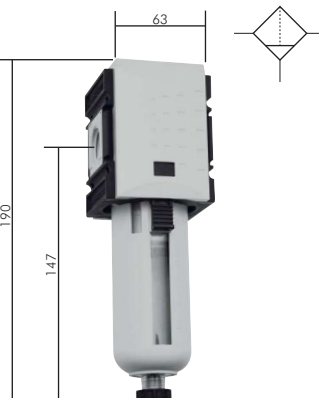
Typ	Gewinde	Befest.-winkel	Koppelpaket
F 14 F	G 1/4"	W 1 F	KP 1 F od. KPW 1 F
F 38 F	G 3/8"	W 1 F	KP 1 F od. KPW 1 F

**Bestellbeispiel:** F 14 F \*\*

Standardtyp

#### Kennzeichen der Optionen:

mit Metallbehälter und Sichtrohr ..... -M  
 mit Ablassautomatik ..... -AM  
 mit Ablassautomatik drucklos geschlossen (0 - 16 bar) ... -AMNC



### Filter - Futura-Baureihe 2

3 500 l/min

**Max. Kondensatmenge:** 49 cm<sup>3</sup>  
**Durchfluss:** 3500 l/min  
**ATEX:** Betriebsmittel ohne eigene potentielle Zündquelle in Anlehnung an Richtlinie 2014/34/EU  
**Optional:** Ausführung mit Metallbehälter und Sichtrohr -M, Ablassautomatik -AM, Ablassautomatik drucklos geschlossen (0 - 16 bar) -AMNC

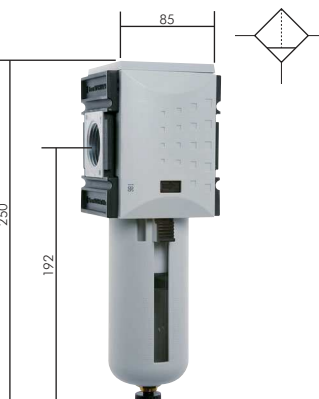
Typ	Gewinde	Befest.-winkel	Koppelpaket
F 382 F	G 3/8"	W 2 F	KP 2 F od. KPW 2 F
F 12 F	G 1/2"	W 2 F	KP 2 F od. KPW 2 F

**Bestellbeispiel:** F 382 F \*\*

Standardtyp

#### Kennzeichen der Optionen:

mit Metallbehälter und Sichtrohr ..... -M  
 mit Ablassautomatik ..... -AM  
 mit Ablassautomatik drucklos geschlossen (0 - 16 bar) ... -AMNC



### Filter - Futura-Baureihe 4

8 000 l/min

**Max. Kondensatmenge:** 87 cm<sup>3</sup>  
**Durchfluss:** 8000 l/min  
**ATEX:** Betriebsmittel ohne eigene potentielle Zündquelle in Anlehnung an Richtlinie 2014/34/EU  
**Optional:** Ausführung mit Metallbehälter und Sichtrohr -M, Ablassautomatik -AM, Ablassautomatik drucklos geschlossen (0 - 16 bar) -AMNC

Typ	Gewinde	Befest.-winkel	Koppelpaket
F 34 F	G 3/4"	W 4 F	KP 4 F od. KPW 4 F
F 10 F	G 1"	W 4 F	KP 4 F od. KPW 4 F

**Bestellbeispiel:** F 34 F \*\*

Standardtyp

#### Kennzeichen der Optionen:

mit Metallbehälter und Sichtrohr ..... -M  
 mit Ablassautomatik ..... -AM  
 mit Ablassautomatik drucklos geschlossen (0 - 16 bar) ... -AMNC

Alle Angaben verstehen sich als unverbindliche Richtwerte! Für nicht schriftlich bestätigte Datenauswahl übernehmen wir keine Haftung. Druckangaben beziehen sich, soweit nicht anders angegeben, auf Flüssigkeiten der Gruppe II bei +20°C.