

# Flansch-Kugelhähne - PN 16

## Flansch-Kugelhähne 2-teilig, mit vollem Durchgang, DVGW zertifiziert

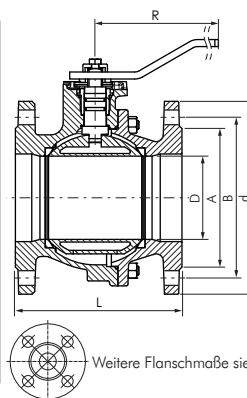
PN 16

**Werkstoffe:** Gehäuse: GGG40, Kugel: Messing hartverchromt, Dichtungen: PTFE/NBR  
**Temperaturbereich:** -10°C bis max. +100°C (Brenngase nach G 260: bis max. +60°C)  
**Betriebsdruck:** 0 - 16 bar (als Leitungsabschluss bei anderen Medien als Wasser: 0 - 10 bar)  
**Medien:** Wasser, Öl, Druckluft, Kraftstoffe, Brenngase nach G 260 bis 16 bar  
**Optional:** pneumatischer Antrieb (siehe Seite 535), elektrischer Antrieb (siehe Seite 541d)

- Vorteile:**
- Baulänge nach DIN 3202-F4 (DIN EN 558-1, Reihe 14) (ab DN 200 nach DIN 3202-F5, DIN EN 558-1, Reihe 15)
  - Ein Antrieb kann direkt auf den ISO 5211 Direktmontageflansch montiert werden, um den Kugelhahn zu automatisieren
  - DVGW zertifiziert für Gas (G 260, MOP 16, EN 13774)



Typ	DN	L	A	B	d	D	R	ISO 5211** (Direktmontageflansch)
KHFL 15/16	15	115	45	65	95	15	160	F 04-VK9
KHFL 20/16	20	120	58	75	105	20	160	F 04-VK9
KHFL 25/16	25	125	68	85	115	25	170	F 04
KHFL 32/16	32	130	78	100	140	32	170	F 04
KHFL 40/16	40	140	88	110	150	40	230	F 05
KHFL 50/16	50	150	102	125	165	50	230	F 05
KHFL 65/16	65	170	122	145	185	63	230	F 05
KHFL 80/16	80	180	138	160	200	76	280	F 07
KHFL 100/16	100	190	158	180	220	95	360	F 07
KHFL 125/16***	125	200	188	210	250	120	520	F 10
KHFL 150/16***	150	210	212	240	285	145	520	F 10
KHFL 200/16***	200	400	268	295	340	190	500*	F 12



\* 1000 mm Rohr, \*\* Abmessungen Montageflansch siehe Seite 543, \*\*\* nicht als Leitungsabschluss für Brenngase zugelassen

**Bestellbeispiel:** KHFL 15/16 \*\*

Standardtyp

**Kennzeichen der Optionen:**  
 pneumatischer Antrieb ..... -siehe Seite 535  
 elektrischer Antrieb ..... -siehe Seite 541d

## Edelstahl-Flansch-Kugelhähne 2-teilig, mit vollem Durchgang

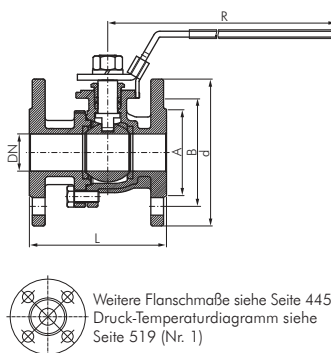
PN 16

**Werkstoffe:** Körper: 1.4408, Kugel: 1.4408, Dichtungen: PTFE (15% GF)/FKM, Griff: 1.4301  
**Temperaturbereich:** -20°C bis max. +200°C  
**Medien:** Wasser, Dampf, Öl, Druckluft, Vakuum (max. -0,9 bar), Kraftstoffe, Lösungsmittel, aggressive Medien  
**Optional:** pneumatischer Antrieb (siehe Seite 535), elektrischer Antrieb\* -EL, Zeugnis 3.1

- Vorteile:**
- Baulänge nach DIN 3202-F4 (DIN EN 558-1, Reihe 14) (ab DN 150 nach DIN 3202-F5, DIN EN 558-1, Reihe 15)
  - Montageflansch nach ISO 5211 erlaubt die Montage eines Antriebs in Verbindung mit Montagebrücke und Wellenadapter
  - Handhebel kann mit Schloss verriegelt werden



Typ	DN	L	A	B	d	R	ISO 5211	Vorhangschloss
KHFL 15/16 ES	15	115	45	65	95	169	F 04	VHS 40
KHFL 20/16 ES	20	120	58	75	105	169	F 04	VHS 40
KHFL 25/16 ES	25	125	68	85	115	205	F 05	VHS 40
KHFL 32/16 ES	32	130	78	100	140	205	F 05	VHS 40
KHFL 40/16 ES	40	140	88	110	150	267	F 07	VHS 60
KHFL 50/16 ES	50	150	102	125	165	267	F 07	VHS 60
KHFL 65/16 ES	65	170	122	145	185	298	F 07	VHS 60
KHFL 80/16 ES	80	180	138	160	200	390	F 07	VHS 60
KHFL 100/16 ES	100	190	158	180	220	390	F 07	VHS 50
KHFL 150/16 ES	150	350	212	240	285	743	F 12	VHS 30
KHFL 200/16 ES	200	400	268	295	340	840	F 12	VHS 30



**Bestellbeispiel:** KHFL 15/16 ES \*\*

Standardtyp

**Kennzeichen der Optionen:**  
 pneumatischer Antrieb ..... -siehe Seite 535  
 elektrischer Antrieb\* ..... -EL

\* Bitte genauen Einsatzfall angeben.

