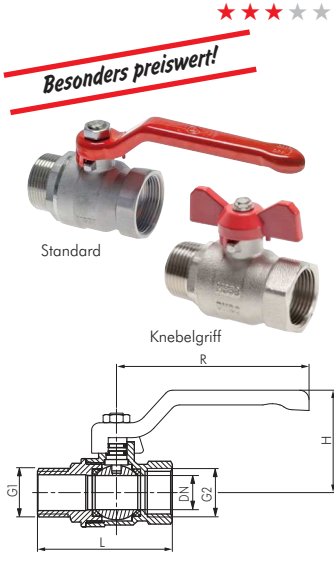


Kugelhähne - IG/AG



★★★★★

Besonders preiswert!

Einschraub-Kugelhähne 2-teilig, voller Durchgang, kurze Bauform PN 25 (Eco-Line)

Werkstoffe: Gehäuse: Messing vernickelt, Kugel: Messing verchromt, Dichtung: PTFE/NBR
 Temperaturbereich: -20°C bis max. +95°C
 Medien: Druckluft, Wasser, Öle
 Optional: mit Knebelgriff -KN (1/4"-11/4")

Typ	G1/G2	DN	L	H	R	PN
KH 14 B IA E	R/Rp 1/4"	9	48,5	38	75	25 bar
KH 38 B IA E	R/Rp 3/8"	10	50,0	38	75	25 bar
KH 12 B IA E	R/Rp 1/2"	14	57,5	43	85	25 bar
KH 34 B IA E	R/Rp 3/4"	18	63,8	46	85	25 bar
KH 10 B IA E	R/Rp 1"	23	74,5	54	113	25 bar
KH 114 B IA E	R/Rp 1 1/4"	29	87,0	67	142	25 bar
KH 112 B IA E	R/Rp 1 1/2"	36	98,0	73	142	25 bar
KH 20 B IA E*	R/Rp 2"	46	113,5	83	175	25 bar

Ersatzgriffe**
G KH 1438 B E
G KH 1438 B E
G KH 1234 B E
G KH 1234 B E
G KH 10 B E
G KH 114112 B E
G KH 114112 B E
G KH 20 B E

* nur für Wasser und Öle geeignet, ** passt nicht auf Kugelhähne mit Knebelgriff

Bestellbeispiel: KH 14 B IA E **

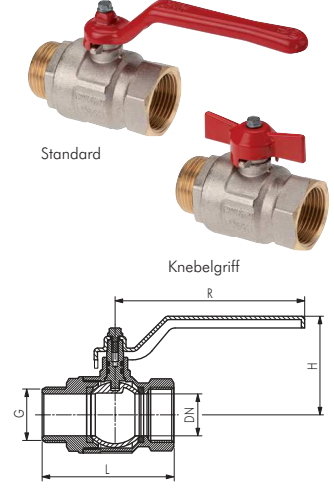
Standardtyp Kennzeichen der Optionen:
 Knebelgriff-KN

★★★★★

Einschraub-Kugelhähne 2-teilig, voller Durchgang, kurze Bauform bis 50 bar

Werkstoffe: Gehäuse: Messing vernickelt, Kugel: Messing hartverchromt, Dichtung: PTFE/NBR
 Temperaturbereich: -20°C bis max. +150°C
 Medien: Wasser (kein Dampf), neutrale, gasförmige und nicht aggressive, flüssige Medien, Mineralöle, Druckluft, Vakuum (max. -0,9 bar)

- Vorteile:**
- Durch Zukauf optionaler Kombigriffe (Seite 497) können Sie viele verschiedene Handgriffvarianten realisieren:
 - Standardgriff in rot, gelb, blau und schwarz
 - Knebelgriff in den Farben rot, gelb, blau, schwarz und grün
 - Flachstahlgriff in rot, gelb und grün (optional: abschließbar)
 - langer Griff in rot



Typ	H	R	Typ	H	R	G	DN	L	PN	Kombigriff-Größe*
Standard			Knebelgriff							
KH 14 B IA	37	80	KH 14 B IA KN	37	24	G 1/4"	8	54,0	50 bar	1
KH 38 B IA	37	80	KH 38 B IA KN	37	24	G 3/8"	10	54,0	50 bar	1
KH 12 B IA	41	80	KH 12 B IA KN	41	24	G 1/2"	15	58,5	50 bar	1
KH 34 B IA	55	113	KH 34 B IA KN	47	31	G 3/4"	20	66,5	40 bar	3
KH 10 B IA	59	113	KH 10 B IA KN	51	31	G 1"	25	78,5	40 bar	3
KH 114 B IA	75	138	KH 114 B IA KN	64	35	G 1 1/4"	32	91,5	30 bar	4
KH 112 B IA	81	138	---	---	---	G 1 1/2"	40	105,5	30 bar	4
KH 20 B IA	96	158	---	---	---	G 2"	50	122,0	25 bar	5

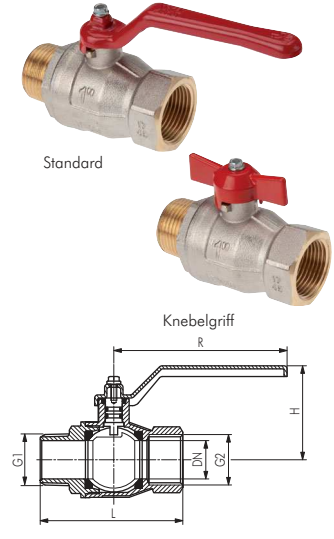
* Kombigriffe finden Sie auf Seite 497.

★★★★★

Einschraub-Kugelhähne 2-teilig, voller Durchgang bis 50 bar

Werkstoffe: Gehäuse: Messing vernickelt, Kugel: Messing hartverchromt, Dichtung: PTFE/NBR
 Temperaturbereich: -20°C bis max. +150°C
 Medien: Wasser (kein Dampf), neutrale, gasförmige und nicht aggressive, flüssige Medien, Mineralöle, Druckluft, Vakuum (max. -0,9 bar)

- Vorteile:**
- Durch Zukauf optionaler Kombigriffe (Seite 497) können Sie viele verschiedene Handgriffvarianten realisieren:
 - Standardgriff in rot, gelb, blau und schwarz
 - Knebelgriff in den Farben rot, gelb, blau, schwarz und grün
 - Flachstahlgriff in rot, gelb und grün (optional: abschließbar**)
 - langer Griff in rot



Typ	H	R	Typ	H	R	G1/G2	DN	L	PN	Kombigriff-Größe*
Standard			Knebelgriff							
KH 14 IA	37	80	KH 14 IA KN	37	24	R/Rp 1/4"	8	56,9	50 bar	1
KH 38 IA	37	80	KH 38 IA KN	37	24	R/Rp 3/8"	10	58,9	50 bar	1
KH 12 IA	49	89	KH 12 IA KN	44	27	R/Rp 1/2"	15	76,5	50 bar	2
KH 34 IA	58	113	KH 34 IA KN	50	31	R/Rp 3/4"	20	83,5	40 bar	3
KH 10 IA	61	113	KH 10 IA KN	53	31	R/Rp 1"	25	93,0	40 bar	3
KH 114 IA	75	138	---	---	---	R/Rp 1 1/4"	32	110,0	30 bar	4
KH 112 IA	91	158	---	---	---	R/Rp 1 1/2"	40	121,0	30 bar	5
KH 20 IA	98	158	---	---	---	R/Rp 2"	50	140,5	25 bar	5
KH 212 IA	127	250	---	---	---	G 2 1/2"	65	155,5	18 bar	7
KH 30 IA	136	250	---	---	---	G 3"	80	178,0	16 bar	7
KH 40 IA	154	250	---	---	---	G 4"	100	208,0	14 bar	7

* Kombigriffe finden Sie auf Seite 497, ** nicht für Kombigriff-Größe 3

Alle Angaben verstehen sich als unverbindliche Richtwerte! Für nicht schriftlich bestätigte Datenauswahl übernehmen wir keine Haftung. Druckangaben beziehen sich, soweit nicht anders angegeben, auf Flüssigkeiten der Gruppe II bei +20°C.