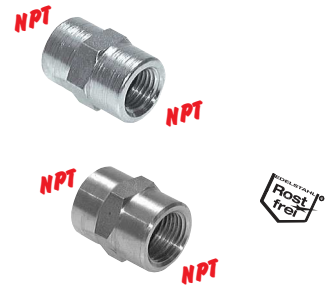


## Muffen/Reduziermuffen mit NPT-Gewinde

bis 345 bar

Typ Stahl verzinkt	Typ V4A	Gewinde	Gewinde	PN*
MU 18 NPT	MU 18 NPT ES	NPT 1/8"	NPT 1/8"	345 bar
MU 14 NPT	MU 14 NPT ES	NPT 1/4"	NPT 1/4"	275 bar
MU 3814 NPT	MU 3814 NPT ES	NPT 3/8" reduziert	NPT 1/4"	210 bar
MU 38 NPT	MU 38 NPT ES	NPT 3/8"	NPT 3/8"	210 bar
MU 12 NPT	MU 12 NPT ES	NPT 1/2"	NPT 1/2"	210 bar
MU 3412 NPT	MU 3412 NPT ES	NPT 3/4" reduziert	NPT 1/2"	170 bar
MU 34 NPT	MU 34 NPT ES	NPT 3/4"	NPT 3/4"	170 bar
MU 10 NPT	MU 10 NPT ES	NPT 1"	NPT 1"	140 bar

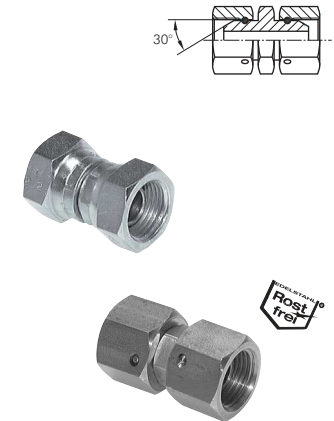
\* in Versuchen mit Hydrauliköl ermittelte Richtwerte mit 4-facher Sicherheit, im Einzelfall bitte anfragen



## Gerade Verschraubungen mit G-Gewinde (60° Universaldichtkegel, innen) bis 575 bar

Typ Stahl verzinkt	Typ 1.4571	Überwurfmutter mit 60° Außenkonus	Überwurfmutter mit 60° Außenkonus	PN*
GV 18	GV 18 ES	G 1/8"	G 1/8"	575 bar
GV 14	GV 14 ES	G 1/4"	G 1/4"	575 bar
GV 3814	---	G 3/8" reduziert	G 1/4"	425 bar
GV 38	GV 38 ES	G 3/8"	G 3/8"	425 bar
GV 1238	---	G 1/2" reduziert	G 3/8"	300 bar
GV 12	GV 12 ES	G 1/2"	G 1/2"	300 bar
GV 3412	---	G 3/4" reduziert	G 1/2"	175 bar
GV 34	GV 34 ES	G 3/4"	G 3/4"	175 bar
GV 1012	---	G 1" reduziert	G 1/2"	150 bar
GV 1034	---	G 1" reduziert	G 3/4"	150 bar
GV 10	GV 10 ES	G 1"	G 1"	150 bar
GV 114	GV 114 ES	G 1 1/4"	G 1 1/4"	150 bar
GV 112	GV 112 ES	G 1 1/2"	G 1 1/2"	125 bar
GV 20	GV 20 ES	G 2"	G 2"	75 bar

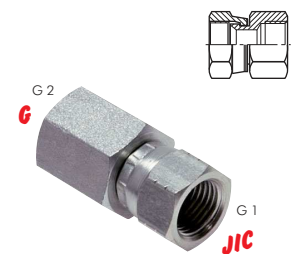
\* in Versuchen mit Hydrauliköl ermittelte Richtwerte mit 4-facher Sicherheit, im Einzelfall bitte anfragen



## Gerade Aufschraubverschraubung mit G-Gewinde/JIC-Gewinde (innen) bis 310 bar

Typ Stahl verzinkt	Gewinde	Gewinde	PN*
MU 7/16-14	UNF 7/16"-20	G 1/4"	310 bar
MU 1/2-14	UNF 1/2"-20	G 1/4"	275 bar
MU 9/16-38	UNF 9/16"-18	G 3/8"	275 bar
MU 3/4-12	UNF 3/4"-16	G 1/2"	275 bar
MU 7/8-12	UNF 7/8"-14	G 1/2"	210 bar
MU 1 1/16-34	UN 1 1/16"-12	G 3/4"	210 bar
MU 1 5/16-10	UN 1 5/16"-12	G 1"	170 bar

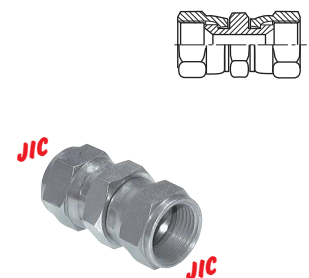
\* in Versuchen mit Hydrauliköl ermittelte Richtwerte mit 4-facher Sicherheit, im Einzelfall bitte anfragen



## Gerade Verschraubungen mit JIC-Gewinde (innen) bis 310 bar

Typ Stahl verzinkt	Gewinde	Gewinde	PN*
GV 7/16 JIC	UNF 7/16"-20	UNF 7/16"-20	310 bar
GV 1/2 JIC	UNF 1/2"-20	UNF 1/2"-20	275 bar
GV 9/16 JIC	UNF 9/16"-18	UNF 9/16"-18	275 bar
GV 3/4-9/16 JIC	UNF 3/4"-16	UNF 9/16"-18	275 bar
GV 3/4 JIC	UNF 3/4"-16	UNF 3/4"-16	275 bar
GV 7/8 JIC	UNF 7/8"-14	UNF 7/8"-14	210 bar
GV 1 1/16 JIC	UN 1 1/16"-12	UN 1 1/16"-12	210 bar
GV 1 5/16 JIC	UN 1 5/16"-12	UN 1 5/16"-12	170 bar
GV 1 5/8 JIC	UN 1 5/8"-12	UN 1 5/8"-12	140 bar
GV 1 7/8 JIC	UN 1 7/8"-12	UN 1 7/8"-12	100 bar

\* in Versuchen mit Hydrauliköl ermittelte Richtwerte mit 4-facher Sicherheit, im Einzelfall bitte anfragen



Plattenwärmetauscher finden Sie in unserem [Online-Shop](#)



Hydraulik-Filter finden Sie in unserem [Online-Shop](#)



Hydraulikkupplungen ab Seite 323



JIC-, NPT-, UNF- und metrische Doppelnippel ab Seite 203

Alle Angaben verstehen sich als unverbindliche Richtwerte! Für nicht schriftlich bestätigte Datenauswahl übernehmen wir keine Haftung. Druckangaben beziehen sich, soweit nicht anders angegeben, auf Flüssigkeiten der Gruppe II bei +20°C.



technische Beratung: +49 (0)561-95885 - 9



verkauf@landefeld.de

LANDEFELD