



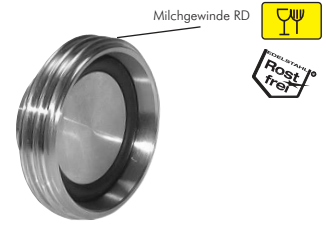
Milchrohrverschraubungen DIN 11851

Blindgewindestutzen für Kegelstutzen (Milchgewinde)

DIN 11851

Werkstoffe: 1.4404, Dichtung: EPDM (FDA 21 CFR 177.2600 und (EG) 1935/2004)

Typ	RD	für Kegelstutzen	Typ	RD	für Kegelstutzen
1.4404			1.4404		
VSMA 10 ES	28 x 1/8"	DN 10	VSMA 40 ES	65 x 1/6"	DN 40
VSMA 15 ES	34 x 1/8"	DN 15	VSMA 50 ES	78 x 1/6"	DN 50
VSMA 20 ES	44 x 1/6"	DN 20	VSMA 65 ES	95 x 1/6"	DN 65
VSMA 25 ES	52 x 1/6"	DN 25	VSMA 80 ES	110 x 1/4"	DN 80
VSMA 32 ES	58 x 1/6"	DN 32	VSMA 100 ES	130 x 1/4"	DN 100



Blindmuttern für Gewindestutzen (Milchgewinde)

DIN 11851

Werkstoffe: 1.4301, Dichtung: NBR (FDA 21 CFR 177.2600 und (EG) 1935/2004)

☞ Optional: Werkstoff 1.4404 -4A

Typ	RD	für Gewindestutzen	Typ	RD	für Gewindestutzen
1.4301			1.4301		
VKM 10 ES	28 x 1/8"	DN 10	VKM 50 ES	78 x 1/6"	DN 50
VKM 15 ES	34 x 1/8"	DN 15	VKM 65 ES	95 x 1/6"	DN 65
VKM 20 ES	44 x 1/6"	DN 20	VKM 80 ES	110 x 1/4"	DN 80
VKM 25 ES	52 x 1/6"	DN 25	VKM 100 ES	130 x 1/4"	DN 100
VKM 32 ES	58 x 1/6"	DN 32	VKM 125 ES	160 x 1/4"	DN 125
VKM 40 ES	65 x 1/6"	DN 40	VKM 150 ES	190 x 1/4"	DN 150



☞ Bestellbeispiel: VKM 10 ES **



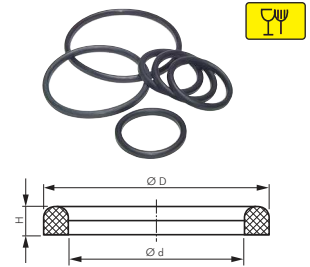
Dichtungen für Gewindestutzen (Milchgewinde)

DIN 11851

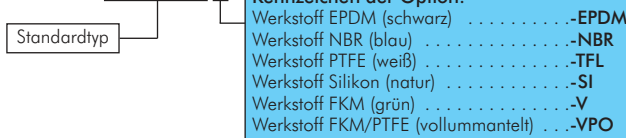
Ausführung: Werkstoff EPDM (Alle Werkstoffe entsprechen den Anforderungen der Verordnungen FDA 21 CFR 177.2600, bzw. FDA 21 CFR 177.1550 und (EG) 1935/2004, vollummantelte Dichtungen nur FDA 21 CFR 177.1550)

☞ Optional: Werkstoff NBR -NBR, Werkstoff PTFE -TFL, Werkstoff Silikon -SI, Werkstoff FKM -V, Werkstoff FKM/PTFE (vollummantelt) -VPO

Typ	d	D	H	für Gewindestutzen	Typ	d	D	H	für Gewindestutzen
EPDM					EPDM				
DNMA 3810 EPDM	12	20	4,5	DN 10	DNMA 2050 EPDM	54	64	5,0	DN 50
DNMA 1215 EPDM	18	26	4,5	DN 15	DNMA 21265 EPDM	71	81	5,0	DN 65
DNMA 3420 EPDM	23	33	4,5	DN 20	DNMA 3080 EPDM	85	95	5,0	DN 80
DNMA 1025 EPDM	30	40	5,0	DN 25	DNMA 40100 EPDM	104	114	6,0	DN 100
DNMA 11432 EPDM	36	46	5,0	DN 32	DNMA 50125 EPDM	130	142	7,0	DN 125
DNMA 11240 EPDM	42	52	5,0	DN 40	DNMA 60150 EPDM	155	167	7,0	DN 150



☞ Bestellbeispiel: DNMA 3810 **



Dichtscheiben für Blindmuttern (Milchgewinde)

DIN 11851

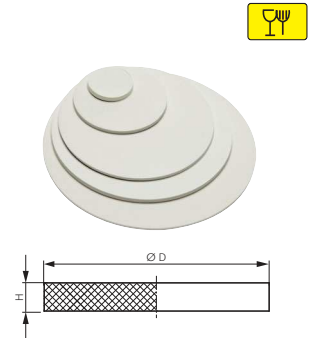
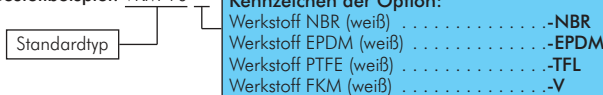
Ausführung: Werkstoff NBR (Alle Werkstoffe entsprechen den Anforderungen der Verordnungen FDA 21 CFR 177.2600, bzw. FDA 21 CFR 177.1550 und (EG) 1935/2004)

☞ Optional: Werkstoff EPDM -EPDM, Werkstoff PTFE -TFL, Werkstoff FKM -V

Typ	D	H*	für Blindmutter	Typ	D	H*	für Blindmutter
NBR				NBR			
VKM 10 NBR	28	3,0 (1,5)	DN 10	VKM 50 NBR	78	3,0 (1,5)	DN 50
VKM 15 NBR	34	3,0 (1,5)	DN 15	VKM 65 NBR	95	3,0 (1,5)	DN 65
VKM 20 NBR	44	3,0 (1,5)	DN 20	VKM 80 NBR	110	3,0 (1,5)	DN 80
VKM 25 NBR	52	3,0 (1,5)	DN 25	VKM 100 NBR	130	3,0 (1,5)	DN 100
VKM 32 NBR	58	3,0 (1,5)	DN 32	VKM 125 NBR	160	4,0 (1,5)	DN 125
VKM 40 NBR	65	3,0 (1,5)	DN 40	VKM 150 NBR	190	4,0 (1,5)	DN 150

* Werte in Klammern gelten für Typ PTFE

☞ Bestellbeispiel: VKM 10 **

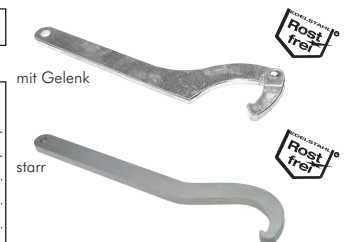


Hakenschlüssel

DIN 1810 A

Verwendung: Zum Verschrauben von Nutmuttern von Milchrohrverschraubungen.

Typ	Nutmutter Ø	für Nutmuttern DN	Typ	Nutmutter Ø	für Nutmuttern DN
1.4301			1.4301		
Ausführung mit Gelenk			starre Ausführung		
HKSG 20 ES	38 - 54 mm	10 - 20	HKS 20 ES	38 - 54 mm	10 - 20
HKSG 40 ES	63 - 78 mm	25 - 40	HKS 50 ES	63 - 92 mm	25 - 50
HKSG 100 ES	92 - 148 mm	50 - 100	HKS 100 ES	112 - 148 mm	65 - 100
HKSG 125 ES	155 - 230 mm	125 - 150	HKS 125 ES	178 - 210 mm	125 - 150



Alle Angaben verstehen sich als unverbindliche Richtwerte! Für nicht schriftlich bestätigte Datenauswahl übernehmen wir keine Haftung. Druckangaben beziehen sich, soweit nicht anders angegeben, auf Flüssigkeiten der Gruppe II bei +20°C.



technische Beratung: +49 (0)561-95885 - 9



verkauf@landefeld.de

LANDEFELD

215