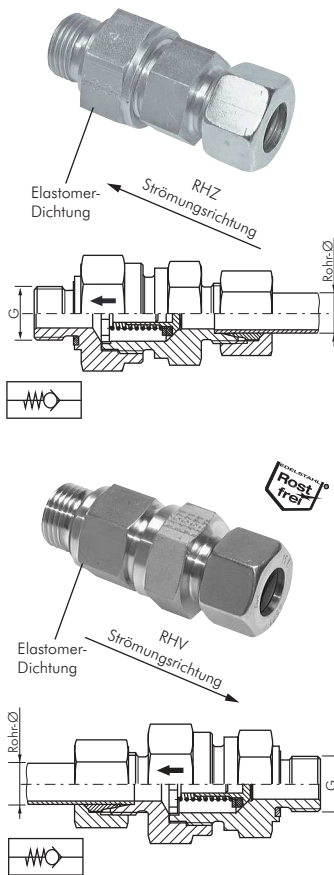


# Stahl- & Edelstahl-Schneidringverschraubungen ISO 8434-1

1

## Rückschlagventile mit Schneidringanschluss und Einschraubgewinde bis 400 bar

Werkstoffe: Dichtung: NBR, (1.4571: Dichtung: FKM)  
 Temperaturbereich: -20°C bis max. +100°C (1.4571: -20°C bis max. +200°C)  
 Öffnungsdruck: ca. 1 bar (±20%)  
 ⚠ Optional: Öffnungsdrücke: (Stahl: 0,5 bar -0,5, 2,0 bar -2, 2,5 bar<sup>1</sup>) -2,5, 3,0 bar<sup>2</sup>) -3]



Typ	Typ	Typ Klemmung	Rohr Ø	Einschraub-	PN
Stahl verzinkt	1.4571	1.4571 (NC)	außen	gewinde	
<b>leichte Baureihe - metrisches Einschraubgewinde</b>					
RHZ 8 LM	---	---	8 L	M 12x1,5	250 bar
RHZ 10 LM	---	---	10 L	M 14x1,5	250 bar
RHZ 12 LM	---	---	12 L	M 16x1,5	250 bar
RHZ 15 LM	---	---	15 L	M 18x1,5	250 bar
RHZ 18 LM	---	---	18 L	M 22x1,5	160 bar
<b>leichte Baureihe - zölliges Einschraubgewinde</b>					
RH** 6 LR	RH** 6 LR ES	RH** 6 LR NC	6 L	G 1/8"	250 bar
RH** 8 LR	RH** 8 LR ES	RH** 8 LR NC	8 L	G 1/4"	250 bar
RH** 10 LR	RH** 10 LR ES	RH** 10 LR NC	10 L	G 3/8"	250 bar
RH** 12 LR	RH** 12 LR ES	RH** 12 LR NC	12 L	G 1/2"	250 bar
RH** 15 LR	RH** 15 LR ES	RH** 15 LR NC	15 L	G 3/4"	250 bar
RH** 18 LR	RH** 18 LR ES	RH** 18 LR NC	18 L	G 1"	160 bar
RH** 22 LR	RH** 22 LR ES	RH** 22 LR NC	22 L	G 1 1/4"	160 bar
RH** 28 LR	RH** 28 LR ES	---	28 L	G 1 1/2"	100 bar
RH** 35 LR	RH** 35 LR ES	---	35 L	G 1 3/4"	100 bar
RH** 42 LR	RH** 42 LR ES	---	42 L	G 2"	100 bar
<b>schwere Baureihe - zölliges Einschraubgewinde</b>					
RH** 6 SR	RH** 6 SR ES	RH** 6 SR NC	6 S	G 1/4"	400 bar
RH** 8 SR	RH** 8 SR ES	RH** 8 SR NC	8 S	G 3/8"	400 bar
RH** 10 SR	RH** 10 SR ES	RH** 10 SR NC	10 S	G 1/2"	400 bar
RH** 12 SR	RH** 12 SR ES	RH** 12 SR NC	12 S	G 3/4"	400 bar
RH** 14 SR	RH** 14 SR ES	RH** 14 SR NC	14 S	G 1"	400 bar
RH** 16 SR	RH** 16 SR ES	RH** 16 SR NC	16 S	G 1 1/4"	400 bar
RH** 20 SR	RH** 20 SR ES	RH** 20 SR NC	20 S	G 1 1/2"	400 bar
RH** 25 SR	RH** 25 SR ES	RH** 25 SR NC	25 S	G 2"	250 bar
RH** 30 SR	RH** 30 SR ES	---	30 S	G 2 1/4"	250 bar
RH** 38 SR	RH** 38 SR ES	---	38 S	G 2 1/2"	250 bar

⚠ Tragen Sie bei Ihrer Bestellung hier bitte den gewünschten Öffnungsdruck ein!

- 1) nur Rohrdurchmesser ≥ 28 mm
- 2) nur Rohrdurchmesser ≤ 25 mm

🔑 Bestellbeispiel: RH\*\* 6 LR \*\*

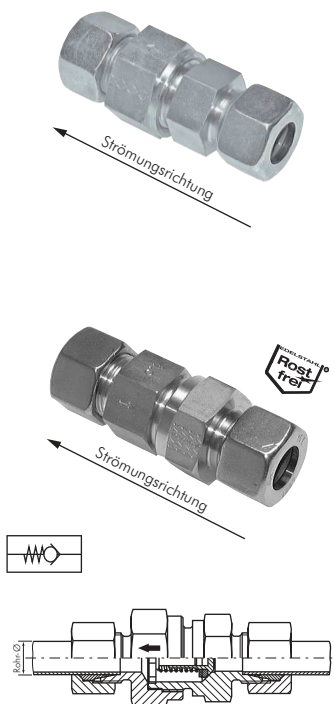
Standardtyp

Kennzeichen der Optionen:  
gewünschter Öffnungsdruck . . . . . bar

Tragen Sie bitte die gewünschte Strömungsrichtung ein:  
 Z = Vom Rohr zum Gewinde  
 V = Vom Gewinde zum Rohr

## Rückschlagventile mit Schneidringanschluss bis 400 bar

Werkstoffe: Dichtung: NBR (1.4571: Dichtung: FKM)  
 Temperaturbereich: -20°C bis max. +100°C (1.4571: -20°C bis max. +200°C)  
 Öffnungsdruck: ca. 1 bar (±20%)  
 ⚠ Optional: Öffnungsdrücke: (Stahl: 0,5 bar -0,5, 2,0 bar -2, 2,5 bar<sup>1</sup>) -2,5, 3,0 bar<sup>2</sup>) -3]



Typ	Typ	Typ Klemmung	Rohr Ø	PN
Stahl verzinkt	1.4571	1.4571 (NC)	außen	
<b>leichte Baureihe</b>				
RHD 6 L	RHD 6 L ES	RHD 6 L NC	6 L	250 bar
RHD 8 L	RHD 8 L ES	RHD 8 L NC	8 L	250 bar
RHD 10 L	RHD 10 L ES	RHD 10 L NC	10 L	250 bar
RHD 12 L	RHD 12 L ES	RHD 12 L NC	12 L	250 bar
RHD 15 L	RHD 15 L ES	RHD 15 L NC	15 L	250 bar
RHD 18 L	RHD 18 L ES	RHD 18 L NC	18 L	160 bar
RHD 22 L	RHD 22 L ES	RHD 22 L NC	22 L	160 bar
RHD 28 L	RHD 28 L ES	---	28 L	100 bar
RHD 35 L	RHD 35 L ES	---	35 L	100 bar
RHD 42 L	RHD 42 L ES	---	42 L	100 bar
<b>schwere Baureihe</b>				
RHD 6 S	RHD 6 S ES	RHD 6 S NC	6 S	400 bar
RHD 8 S	RHD 8 S ES	RHD 8 S NC	8 S	400 bar
RHD 10 S	RHD 10 S ES	RHD 10 S NC	10 S	400 bar
RHD 12 S	RHD 12 S ES	RHD 12 S NC	12 S	400 bar
RHD 14 S	RHD 14 S ES	RHD 14 S NC	14 S	400 bar
RHD 16 S	RHD 16 S ES	RHD 16 S NC	16 S	400 bar
RHD 20 S	RHD 20 S ES	RHD 20 S NC	20 S	400 bar
RHD 25 S	RHD 25 S ES	RHD 25 S NC	25 S	250 bar
RHD 30 S	RHD 30 S ES	---	30 S	250 bar
RHD 38 S	RHD 38 S ES	---	38 S	250 bar

⚠ Tragen Sie bei Ihrer Bestellung hier bitte den gewünschten Öffnungsdruck ein!

- 1) nur Rohrdurchmesser ≥ 28 mm
- 2) nur Rohrdurchmesser ≤ 25 mm

🔑 Bestellbeispiel: RHD 6 L \*\*

Standardtyp

Kennzeichen der Optionen:  
gewünschter Öffnungsdruck . . . . . bar

Alle Angaben verstehen sich als unverbindliche Richtwerte! Für nicht schriftlich bestätigte Datenauswahl übernehmen wir keine Haftung. Druckangaben beziehen sich, soweit nicht anders angegeben, auf Flüssigkeiten der Gruppe II bei +20°C.