

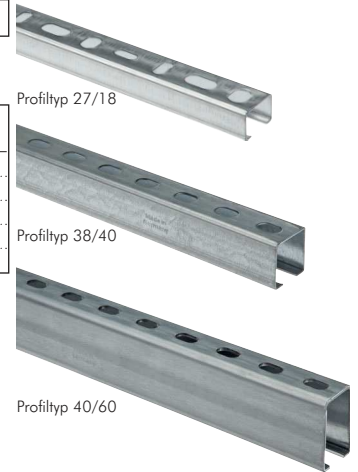
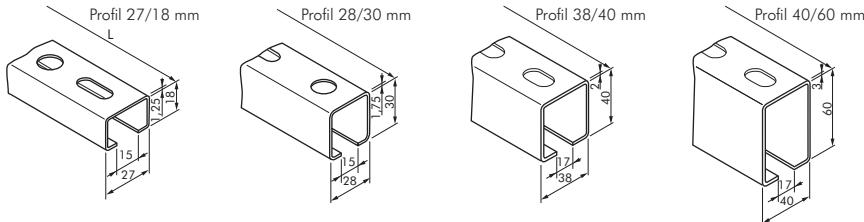
Montageschienen

MS

Anwendung: Montageschienen zur Herstellung von sicheren seiten- und höhenjustierbaren Befestigungen von Rohrsträngen und Tragkonstruktionen. Durch unterschiedliche Lochgeometrien vielfältige Möglichkeiten zur Wand-, Boden- und Deckenmontage.

Typ	Typ	Profiltyp	Breite x Höhe x Stärke	Schlitzbreite	Länge	Fzul*
Stahl verzinkt	Edelstahl A4					
FI MS 27/18-2	FI MS 27/18-2 ES	27/18	27 x 18 x 1,25	15	2 mtr.	143 N
FI MS 28/30-2	---	28/30	28 x 30 x 1,75	15	2 mtr.	549 N
FI MS 38/40-2	FI MS 38/40-2 ES	38/40	38 x 40 x 2,00	17	2 mtr.	1308 N
FI MS 40/60-2	---	40/60	40 x 60 x 3,00	17	2 mtr.	3537 N
FI MS 40/60-6	---	40/60	40 x 60 x 3,00	17	6 mtr.	3537 N

* bei L = 1 mtr. Auflagerabstand, Einzellast bei L/2 (mittig)



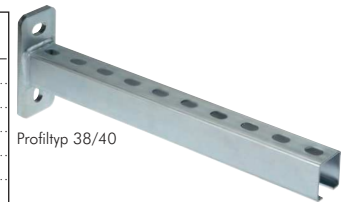
Auslegerkonsolen

ALK

Anwendung: Auslegerkonsolen zur Wandbefestigung von Rohrsträngen, Rohrtrassen, Kabeltrassen, Lüftungskanälen usw. In Verbindung mit den Montageschienen MS ergeben sich eine Vielzahl von Einsatzmöglichkeiten. Langlöcher in der Grundplatte erlauben eine gute Höhenjustierung.

Typ	Typ	Profiltyp	Auslegerlänge L	Lochabstand Grundplatte	Fzul*
Stahl verzinkt	Edelstahl A4				
FI ALK 27-200	---	27/18	200	79	463 N
FI ALK 27-300	FI ALK 27-300 ES	27/18	300	79	311 N
FI ALK 28-240	---	28/30	240	79	816 N
FI ALK 28-400	---	28/30	400	79	490 N
FI ALK 38-240	---	38/40	240	79	2173 N
FI ALK 38-320	---	38/40	320	79	1630 N
FI ALK 38-480	FI ALK 38-480 ES	38/40	480	79	1086 N
FI ALK 38-560	---	38/40	560	79	931 N
FI ALK 38-800	---	38/40	800	79	652 N
FI ALK 38-1040	---	38/40	1040	79	501 N

* Einzellast bei L/2, (bei Belastungsfall a) Einzellast bei L oder b) Einzellast bei L*1/3 und L*2/3 muss die zulässige Last halbiert werden)

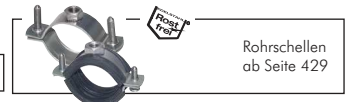


Abdeckkappen für Montageschiene & Auslegerkonsolen

AK

Anwendung: Abdeckkappen können in die Schienenenden hineingeschoben werden, um Montageschienen und Konsolen ordentlich und sauber abzuschließen.

Typ	passend für Profiltyp
FI AK 27/18	27/18
FI AK 28/30	28/30
FI AK 38/40	38/40
FI AK 40/60	40/60, 40/120



Rohrschellen ab Seite 429



Winkelkonsolen für Montageschienen

WK

Anwendung: Winkelkonsolen zur Herstellung von stabilen und steifen Schienentragkonstruktionen, Traversen und Auskragungen in Verbindung mit Montageschienen. Vielfältige Möglichkeiten zur Wand-, Boden- und Deckenmontage. Auch im Schacht und freistehend einsetzbar. Durch das Verschrauben zweier gleichschenklicher Winkelkonsolen lassen sich wesentlich höhere Last- und Biegewerte erzielen.

Typ	Typ	passend für Profiltyp	Ausleger x Höhe	Fzul. (bei Hebelarm)
Stahl verzinkt	Edelstahl A4			
FI WK 200/200	FI WK 200/200 ES	38/40, 40/60, 40/120, 41/21, 41/41	200 x 200	10000 / 5000 / 2000 N (25 / 100 / 180 mm)
FI WK 207/165	---	38/40, 40/60, 40/120, 41/21, 41/41	207 x 165	4000 / 1500 N (100 / 180 mm)

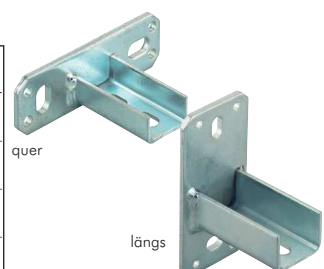


Sattelflansche für Montageschienen

SF

Anwendung: Sattelflansche werden als Verbindungselement zur Herstellung von stabilen Konstruktionen aus Montageschienen genutzt. Die Montageschiene wird dazu mit der geschlitzten Seite nach unten in den Sattel eingelegt und verschraubt. Auch als Wandhalterung für Montageschienen nutzbar.

Typ	Typ	passend für Profiltyp	Ausführung	Lochabstand Grundplatte
Stahl verzinkt	Edelstahl A4			
FI SFL 27	FI SFL 27 ES	27/18, 28/30, 30/15	längs	80
FI SFQ 27	FI SFQ 27 ES	27/18, 28/30, 30/15	quer	80
FI SFL 38	FI SFL 38 ES	38/40, 40/60, 40/120, 41/21, 41/41	längs	100
FI SFQ 38	FI SFQ 38 ES	38/40, 40/60, 40/120, 41/21, 41/41	quer	91



Alle Angaben verstehen sich als unverbindliche Richtwerte! Für nicht schriftlich bestätigte Datenauswahl übernehmen wir keine Haftung. Druckangaben beziehen sich, soweit nicht anders angegeben, auf Flüssigkeiten der Gruppe II bei +20°C.



technische Beratung: +49 (0)561-95885 - 9



verkauf@landefeld.de

LANDEFELD

1153