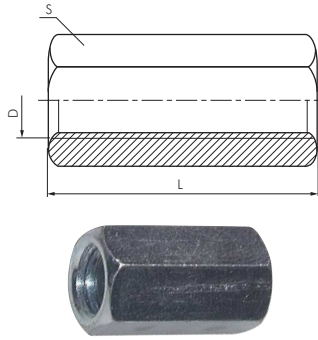


# Verbindungstechnik



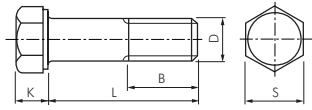
## Verbindungsmuffen für Gewindestangen

Typ	Typ Edelstahl	D	L	S
Stahl verzinkt	A2			
GWS 5 VM	---	M 5	20	8
GWS 6 VM	GWS 6 VM ES	M 6	30	10
GWS 8 VM	GWS 8 VM ES	M 8	30	13
GWS 10 VM	GWS 10 VM ES	M 10	30	17
GWS 12 VM	GWS 12 VM ES	M 12	40	19
GWS 16 VM	GWS 16 VM ES	M 16	50	24
GWS 20 VM	GWS 20 VM ES	M 20	50	30

## Sechskantschrauben mit Schaft

DIN 931 / ISO 4014

Optional: Edelstahl A4 -ES4A



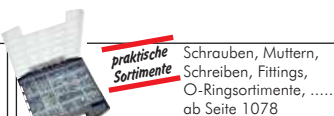
Typ Stahl 8.8 verzinkt	Typ Edelstahl A2	D	L	B	Typ Stahl 8.8 verzinkt	Typ Edelstahl A2	D	L	B
<b>K=3,5; S=8</b>					<b>K=7,5; S=19 (ISO:18)</b>				
931-M5x30	931-M5x30 ES	M 5	30	16	931-M10x160	931-M10x160 ES	M 10	160	32
931-M5x35	931-M5x35 ES	M 5	35	16	931-M10x180	931-M10x180 ES	M 10	180	32
931-M5x40	931-M5x40 ES	M 5	40	16	<b>K=8,8; S=22</b>				
931-M5x45	931-M5x45 ES	M 5	45	16	931-M12x50	931-M12x50 ES	M 12	50	30
931-M5x50	931-M5x50 ES	M 5	50	16	931-M12x55	931-M12x55 ES	M 12	55	30
931-M5x55	931-M5x55 ES	M 5	55	16	931-M12x60	931-M12x60 ES	M 12	60	30
931-M5x60	931-M5x60 ES	M 5	60	16	931-M12x65	931-M12x65 ES	M 12	65	30
931-M5x65	931-M5x65 ES	M 5	65	16	931-M12x70	931-M12x70 ES	M 12	70	30
931-M5x70	931-M5x70 ES	M 5	70	16	931-M12x80	931-M12x80 ES	M 12	80	30
<b>K=4; S=10</b>					931-M12x90	931-M12x90 ES	M 12	90	30
931-M6x30	931-M6x30 ES	M 6	30	18	931-M12x100	931-M12x100 ES	M 12	100	30
931-M6x35	931-M6x35 ES	M 6	35	18	931-M12x120	931-M12x120 ES	M 12	120	36
931-M6x40	931-M6x40 ES	M 6	40	18	931-M12x140	931-M12x140 ES	M 12	140	36
931-M6x45	931-M6x45 ES	M 6	45	18	931-M12x160	931-M12x160 ES	M 12	160	36
931-M6x50	931-M6x50 ES	M 6	50	18	931-M12x180	931-M12x180 ES	M 12	180	36
931-M6x55	931-M6x55 ES	M 6	55	18	<b>K=10; S=24</b>				
931-M6x60	931-M6x60 ES	M 6	60	18	931-M14x50	931-M14x50 ES	M 14	50	34
931-M6x65	931-M6x65 ES	M 6	65	18	931-M14x55	931-M14x55 ES	M 14	55	34
931-M6x70	931-M6x70 ES	M 6	70	18	931-M14x60	931-M14x60 ES	M 14	60	34
931-M6x75	931-M6x75 ES	M 6	75	18	931-M14x65	931-M14x65 ES	M 14	65	34
931-M6x80	931-M6x80 ES	M 6	80	18	931-M14x70	931-M14x70 ES	M 14	70	34
931-M6x90	931-M6x90 ES	M 6	90	18	931-M14x80	931-M14x80 ES	M 14	80	34
931-M6x100	931-M6x100 ES	M 6	100	18	931-M14x90	931-M14x90 ES	M 14	90	34
<b>K=5,3; S=13</b>					931-M14x100	931-M14x100 ES	M 14	100	34
931-M8x35	931-M8x35 ES	M 8	35	22	931-M14x120	931-M14x120 ES	M 14	120	34
931-M8x40	931-M8x40 ES	M 8	40	22	931-M14x140	931-M14x140 ES	M 14	140	40
931-M8x45	931-M8x45 ES	M 8	45	22	931-M14x160	931-M14x160 ES	M 14	160	40
931-M8x50	931-M8x50 ES	M 8	50	22	931-M14x180	931-M14x180 ES	M 14	180	40
931-M8x55	931-M8x55 ES	M 8	55	22	<b>K=12,5; S=30</b>				
931-M8x60	931-M8x60 ES	M 8	60	22	931-M16x60	931-M16x60 ES	M 16	60	38
931-M8x65	931-M8x65 ES	M 8	65	22	931-M16x65	931-M16x65 ES	M 16	65	38
931-M8x70	931-M8x70 ES	M 8	70	22	931-M16x70	931-M16x70 ES	M 16	70	38
931-M8x80	931-M8x80 ES	M 8	80	22	931-M16x80	931-M16x80 ES	M 16	80	38
931-M8x90	931-M8x90 ES	M 8	90	22	931-M16x90	931-M16x90 ES	M 16	90	38
931-M8x100	931-M8x100 ES	M 8	100	22	931-M16x100	931-M16x100 ES	M 16	100	38
931-M8x120	931-M8x120 ES	M 8	120	22	931-M16x120	931-M16x120 ES	M 16	120	38
931-M8x140	931-M8x140 ES	M 8	140	28	931-M16x140	931-M16x140 ES	M 16	140	44
931-M8x160	931-M8x160 ES	M 8	160	28	931-M16x160	931-M16x160 ES	M 16	160	44
<b>K=6,4; S=17 (ISO:16)</b>					931-M16x180	931-M16x180 ES	M 16	180	44
931-M10x40	931-M10x40 ES	M 10	40	26	<b>K=12,5; S=30</b>				
931-M10x45	931-M10x45 ES	M 10	45	26	931-M20x60	931-M20x60 ES	M 20	60	46
931-M10x50	931-M10x50 ES	M 10	50	26	931-M20x65	931-M20x65 ES	M 20	65	46
931-M10x55	931-M10x55 ES	M 10	55	26	931-M20x70	931-M20x70 ES	M 20	70	46
931-M10x60	931-M10x60 ES	M 10	60	26	931-M20x80	931-M20x80 ES	M 20	80	46
931-M10x65	931-M10x65 ES	M 10	65	26	931-M20x90	931-M20x90 ES	M 20	90	46
931-M10x70	931-M10x70 ES	M 10	70	26	931-M20x100	931-M20x100 ES	M 20	100	46
931-M10x80	931-M10x80 ES	M 10	80	26	931-M20x120	931-M20x120 ES	M 20	120	46
931-M10x90	931-M10x90 ES	M 10	90	26	931-M20x140	931-M20x140 ES	M 20	140	52
931-M10x100	931-M10x100 ES	M 10	100	26	931-M20x160	931-M20x160 ES	M 20	160	52
931-M10x120	931-M10x120 ES	M 10	120	26	931-M20x180	931-M20x180 ES	M 20	180	52
931-M10x140	931-M10x140 ES	M 10	140	32	931-M20x200	931-M20x200 ES	M 20	200	52

Schrauben mit Gewinde bis annähernd Kopf finden Sie auf Seite 1133.

Beispiel: 931-M5x30 \*\*

Standardtyp

Kennzeichen der Optionen:  
Edelstahl A4 ..... -ES4A



Alle Angaben verstehen sich als unverbindliche Richtwerte! Für nicht schriftlich bestätigte Datenauswahl übernehmen wir keine Haftung. Druckangaben beziehen sich, soweit nicht anders angegeben, auf Flüssigkeiten der Gruppe II bei +20°C.