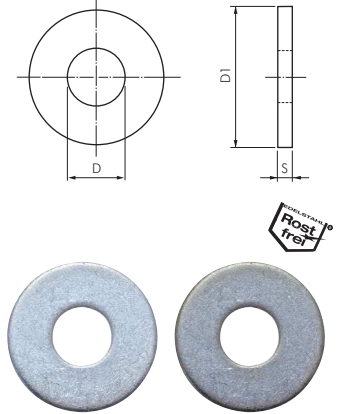


Kotflügelscheiben

Typ Stahl verzinkt	Typ Edelstahl A2	D	D1	S	Typ Stahl verzinkt	Typ Edelstahl A2	D	D1	S
USKOT-4x15	---	4,3	15	1,25	USKOT-8x25	USKOT-8x25 ES*	8,4	25	1,25
USKOT-4x20	USKOT-4x20 ES	4,3	20	1,25	USKOT-8x30	USKOT-8x30 ES*	8,4	30	1,25
USKOT-5x20	USKOT-5x20 ES	5,3	20	1,25	USKOT-8x40	USKOT-8x40 ES*	8,4	40	1,25
USKOT-5x25	---	5,3	25	1,25	USKOT-10x20	---	10,5	20	1,25
USKOT-5x30	---	5,3	30	1,25	USKOT-10x25	USKOT-10x25 ES*	10,5	25	1,25
USKOT-6x20	USKOT-6x20 ES*	6,4	20	1,25	USKOT-10x30	---	10,5	30	1,25
USKOT-6x25	USKOT-6x25 ES*	6,4	25	1,25	USKOT-10x35	---	10,5	35	1,25
USKOT-6x30	USKOT-6x30 ES*	6,4	30	1,25	USKOT-10x40	---	10,5	40	1,25
USKOT-6x40	---	6,4	40	1,25	USKOT-12x32	---	13,3	32	1,5
USKOT-8x20	USKOT-8x20 ES*	8,4	20	1,25	USKOT-14x45	---	14,3	45	1,5

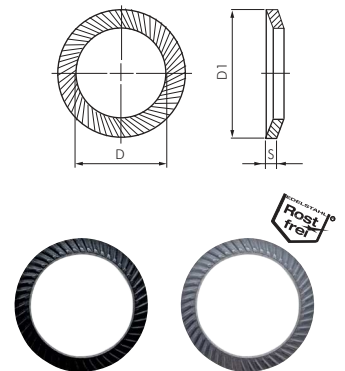
* s = 1,5mm



Original Schnorr-Sicherheitsscheiben

S-Form

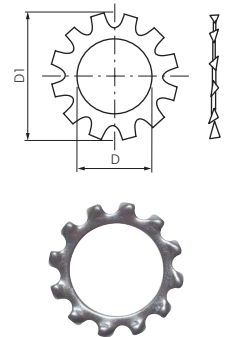
Typ Stahl geschwärzt	Typ Edelstahl A2	Innen Ø D	Außen Ø D1	Stärke S	für Schrauben
USS-S3	USS-S3 ES	3,2	5,5	0,45	M 3
USS-S4	USS-S4 ES	4,3	7,0	0,5	M 4
USS-S5	USS-S5 ES	5,3	9,0	0,6	M 5
USS-S6	USS-S6 ES	6,4	10,0	0,7	M 6
USS-S8	USS-S8 ES	8,4	13,0	0,8	M 8
USS-S10	USS-S10 ES	10,5	16,0	1,0	M 10
USS-S12	USS-S12 ES	13,0	18,0	1,1	M 12
USS-S14	---	15,0	22,0	1,5	M 14
USS-S16	---	17,0	24,0	1,3	M 16
USS-S18	---	19,0	27,0	1,5	M 18
USS-S20	---	21,0	30,0	1,5	M 20
USS-S24	---	25,6	36,0	1,8	M 24
USS-S30	---	31,6	45,0	2,0	M 30



Zahnscheiben außengezahnt

DIN 6797 A

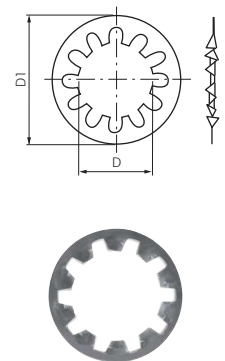
Typ Stahl verzinkt	Typ Edelstahl A2	Innen Ø D	Außen Ø D1	für Schrauben
6797A-3	6797A-3 ES	3,2	6,0	M 3
6797A-4	6797A-4 ES	4,3	8,0	M 4
6797A-5	6797A-5 ES	5,3	10,0	M 5
6797A-6	6797A-6 ES	6,4	11,0	M 6
6797A-8	6797A-8 ES	8,4	15,0	M 8
6797A-10	6797A-10 ES	10,5	18,0	M 10
6797A-12	6797A-12 ES	13,0	20,5	M 12
6797A-14	---	15,0	24,0	M 14
6797A-16	6797A-16 ES	17,0	26,0	M 16
6797A-19	---	19,0	30,0	M 18
6797A-20	---	21,0	33,0	M 20
6797A-24	---	25,0	38,0	M 24



Zahnscheiben innengezahnt

DIN 6797 J

Typ Stahl verzinkt	Typ Edelstahl A2	Innen Ø D	Außen Ø D1	für Schrauben
6797J-3	6797J-3 ES	3,2	6,0	M 3
6797J-4	6797J-4 ES	4,3	8,0	M 4
6797J-5,1	---	5,1	9,0	---
6797J-5	6797J-5 ES	5,3	10,0	M 5
6797J-6	6797J-6 ES	6,4	11,0	M 6
6797J-8	6797J-8 ES	8,4	15,0	M 8
6797J-10	6797J-10 ES	10,5	18,0	M 10
6797J-12	6797J-12 ES	13,0	20,5	M 12
6797J-14	---	15,0	24,0	M 14
6797J-16	6797J-16 ES	17,0	26,0	M 16
6797J-19	---	19,0	30,0	M 18
6797J-20	---	21,0	33,0	M 20
6797J-24	---	25,0	38,0	M 24



 <p>Fäden und Seile auf Seite 1066</p>	 <p>tesa Industrie-Klebertechnik ab Seite 1064</p>	 <p>Handwerkzeuge ab Seite 960</p>	 <p>praktische Sortimente</p> <p>Schrauben, Muttern, Schreiben, Fittings, O-Ringsortimente, ab Seite 1078</p>
---	---	--	--

Alle Angaben verstehen sich als unverbindliche Richtwerte! Für nicht schriftlich bestätigte Datenauswahl übernehmen wir keine Haftung. Druckangaben beziehen sich, soweit nicht anders angegeben, auf Flüssigkeiten der Gruppe II bei +20°C.