

Druckluftlamellenmotoren

Druckluftlamellenmotoren

Werkstoffe: Körper: Aluminium eloxiert, Welle: Stahl ETG 100, Lamellen: Spezialmischung für besonders geringen Verschleiß

Temperaturbereich: -20°C bis max. +100°C (unter 5°C besteht Vereisungsgefahr)

Druckbereich: 0,5 bis 7 bar

Medien: gefilterte, trockene und geölte Druckluft, Ölmenge ca. 3 bis 4 Tropfen pro m³ Druckluft (Motore für ölfreien Betrieb sind auf Anfrage lieferbar)

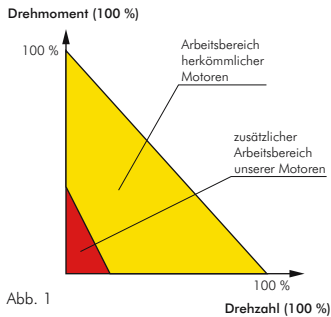


Abb. 1

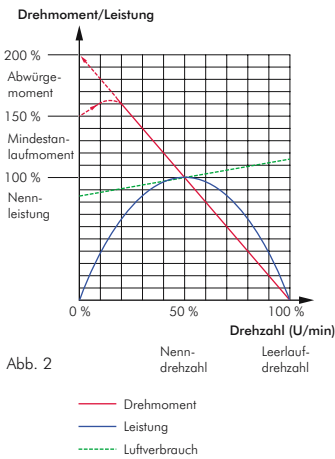


Abb. 2

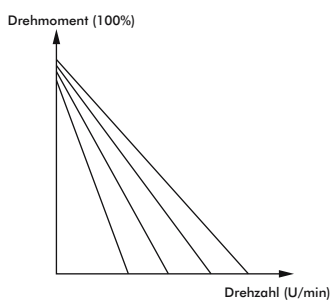


Abb. 3: Drosselung

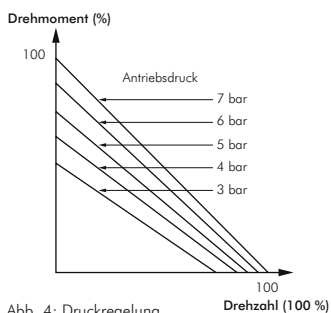


Abb. 4: Druckregelung

Vorteile:

- **Flexibel**
Paßt seine Geschwindigkeit und Drehmoment der jeweils vorherrschenden Last an und kann sogar abgewürgt werden ohne dadurch Schaden zu nehmen (abwürgefest).
- **Regelbar**
Drehmoment, Drehzahl und Drehrichtung lassen sich leicht ändern. Drehmoment und Drehzahl lassen sich durch den Luftdruck oder die Luftmenge stufenlos regulieren.
- **Solide**
Ermöglicht eine unbegrenzte Schalthäufigkeit und eine 100%ige Einschaltdauer bei maximaler Leistung. Leistungsreserven, wie sie sonst erforderlich sind, erübrigen sich. Sollte trotzdem eine Überlastung auftreten, so verringert sich lediglich die Drehzahl, bis ein Gleichgewicht zwischen gefordertem Moment und Drehzahl eingestellt ist.
- **Sicher**
Ideal geeignet für den EX-Bereich.
- **Problemlos**
Der Druck ist in jedem Motorenteil höher als in seiner Umgebung. Daher kann es nicht zur Aufnahme von Fremdstoffen kommen. Ein laufender Motor kann nach Freigabe der technischen Umgebungsbedingungen auch unter Wasser eingesetzt werden.
- **Wartungsarm**
Besteht aus wenigen bewegten Teilen (nur die Lamellen sind einem Verschleiß ausgesetzt) und ist daher wartungsarm.
- **Kompakt**
Hat eine Leistungsdichte, die den meisten anderen Motoren überlegen ist: ca. 30 % kleiner als ein vergleichbarer Asynchron-Elektromotor
- **Leichter Anlauf**
Gegenüber herkömmlichen Motoren mit Luftbohrungssystem werden bei unseren Motoren die Lamellen im Stillstand durch Blattfedern an die Zylinderwandung angedrückt. Das gewährleistet einen sicheren Anlauf auch bei geringem Druck.

Allgemeines (Abb. 1)

Der Druckluftmotor ist einer der robustesten und vielseitigsten Antriebe, der Konstrukteuren heute zur Verfügung steht. Er läßt sich über einen weiten Drehzahlbereich stufenlos regeln und bringt sein größtes Arbeitsdrehmoment, wenn es am meisten benötigt wird: beim Anlauf.

Die Leistung eines Druckluftmotors ist vom Fließdruck abhängig, der über Druckregler oder Drosseln stufenlos regulierbar ist. Bei einem konstanten Eingangsdruck zeigen unregelmotoren eine lineare Beziehung zwischen Drehzahl und Drehmoment. Gegenüber herkömmlichen Motoren mit Luftbohrungssystem werden bei unseren Motoren die Lamellen durch Blattfedern bei Stillstand an die Zylinderwandung angedrückt. Das gewährleistet einen sicheren Anlauf auch bei geringem Druck.

Leistung (Abb. 2)

Die Leistung eines Druckluftmotors ergibt sich aus Drehmoment und Drehzahl. Alle unregelmotoren haben in etwa die gleiche charakteristische Leistungskurve, wobei die Höchstleistung bei ca. 50 % der Leerlaufdrehzahl erreicht wird. Die dort vorherrschende Drehzahl bzw. Drehmoment wird als Nenndrehzahl bzw. Nennmoment bezeichnet. Wird der Motor über das Nennmoment hinaus belastet, so verringert sich die Drehzahl und auch die Leistung entsprechend bis kurz vor dem Stillstand des Motors das höchste Moment (Abwürgemoment) erreicht wird. Das Abwürgemoment beträgt ca. 200 % des Nennmoments.

Wird der Motor aus dem Stand unter Belastung gestartet, so stellt das Mindestanlaufmoment das max. zulässige Moment dar, welches ein Wiederanlaufen des Motors sicherstellt. Das Mindestanlaufmoment beträgt ca. 150 % des Nennmomentes eines Druckluftmotors.

Regelung (Abb. 3 und 4)

Soll die Drehzahl reduziert werden, so können Drosselventile in die Zu- oder Abluft oder ein Druckregler in die Zuluft des Motors eingebaut werden (Abb. 3).

Zuluftdrosselung: Die Drehzahl wird gesenkt und gleichzeitig das Mindestanlaufmoment herabgesetzt. Der Luftverbrauch wird reduziert. Empfehlung für alle Anwendungen, wo das Mindestanlaufmoment zweitrangig ist und die Drehzahl gesenkt werden soll.

Abluftdrosselung: Drehzahl wird gesenkt und das Mindestanlaufmoment wird nur gering herabgesetzt. Der Luftverbrauch bleibt nahezu konstant.

Druckregelung: Moment wird herabgesetzt ohne die Drehzahl stark zu reduzieren. (Abb. 4)

Alle bei den Druckluftmotoren angegebenen Daten beziehen sich auf 6 bar. Sollte ein Motor mit anderen Drücken betrieben werden, so berechnen sich die Kennwerte mit folgenden Korrekturfaktoren:

Betriebsdruck	Leistung	Nenndrehzahl	Nennmoment	Luftverbrauch
7 bar	120 %	104 %	115 %	115 %
6 bar	100 %	100 %	100 %	100 %
5 bar	75 %	96 %	81 %	81 %
4 bar	55 %	87 %	63 %	63 %
3 bar	36 %	75 %	47 %	47 %

Druckluftlamellenmotoren

Auswahl des richtigen Motors (Abb. 5)

1. Festlegen der Rahmendaten

- Handelt es sich um einen umsteuerbaren oder um einen nicht umsteuerbaren Motor?
- Welches Drehmoment wird bei welcher Drehzahl benötigt?
- Handelt es sich um einen abwürgefesten oder um einen nicht abwürgefesten Motor?

Nicht abwürgefeste Motoren können nur bis zu einem max. Drehmoment belastet werden und sollten durch eine Rutschkupplung gegen Überlast gesichert werden.

2. Berechnen der benötigten Leistung

Formel

$$\text{Lastleistung} = \frac{3,14 \times M1 \text{ [Nm]} \times n1 \text{ [U/min.]}}{30}$$

Beispiel (Lastmoment = 10 Nm, Lastdrehzahl = 300 U/min.)

$$\text{Lastleistung} = \frac{3,14 \times 10 \text{ Nm} \times 300 \text{ U/min.}}{30} = 314 \text{ Watt}$$

Lastmoment	= M1	[Nm]
Nennmoment	= M _{nenn}	[Nm]
Lastdrehzahl	= n1	[U/min.]
Nennndrehzahl	= n _{nenn}	[U/min.]

Die Mindestleistung des Druckluftmotors sollte 314 Watt betragen. In Frage kommen also Typen der Baureihe RDU 400 (umsteuerbar) oder RDR 550 (rechtslaufend).

Die Nennndrehzahl des Motors sollte möglichst dicht an der geforderten Arbeitsdrehzahl (300 U/min.) liegen. Unter Berücksichtigung dieser Faktoren kann die Auswahl auf die Typen RDU 400/240 (umsteuerbar) und RDR 550/275 (rechtslaufend) eingeschränkt werden.

Ist der Motor gefunden, so kann dieser durch Anpassen des Betriebsdrucks den genauen Anforderungen angepaßt werden.

3. Ermittlung des Betriebsdrucks

Der Betriebsdruck des Motors wird durch das Eintragen der Verhältniskennziffern M1/M_{nenn} und n1/n_{nenn} in das Diagramm (Abb. 5) ermittelt. Die Nennndrehzahl und das Nennmoment finden Sie in den Tabellen auf den folgenden Seiten.

Formel

$$\text{Kennziffer 1} = \frac{M1}{M_{nenn}}$$

$$\text{Kennziffer 2} = \frac{n1}{n_{nenn}}$$

Typ RDU 400/240: M_{nenn} = 15,9 Nm, n_{nenn} = 240 U/min., M1 = 10 Nm, n1 = 300 U/min.

$$\text{Kennziffer 1} = \frac{10 \text{ Nm}}{15,9 \text{ Nm}} = 0,63$$

$$\text{Kennziffer 2} = \frac{300 \text{ U/min.}}{240 \text{ U/min.}} = 1,25$$

Typ RDR 550/275: M_{nenn} = 19,1 Nm, n_{nenn} = 275 U/min., M1 = 10 Nm, n1 = 300 U/min.

$$\text{Kennziffer 1} = \frac{10 \text{ Nm}}{19,1 \text{ Nm}} = 0,52$$

$$\text{Kennziffer 2} = \frac{300 \text{ U/min.}}{275 \text{ U/min.}} = 1,09$$

Aufgrund dieser Verhältniskennziffern ergibt sich nach Eintragung und Ablesung im untenstehenden Diagramm für den Typen RDU 400/240 ein Druck von ca. 5,3 bar und für den Typen RDR 550/275 ca. 4 bar.

Wenn ein höheres Mindestanlaufmoment oder Abwürgemoment benötigt wird, so kann die Drehzahl auch durch Drosselung der Luft eingestellt werden.

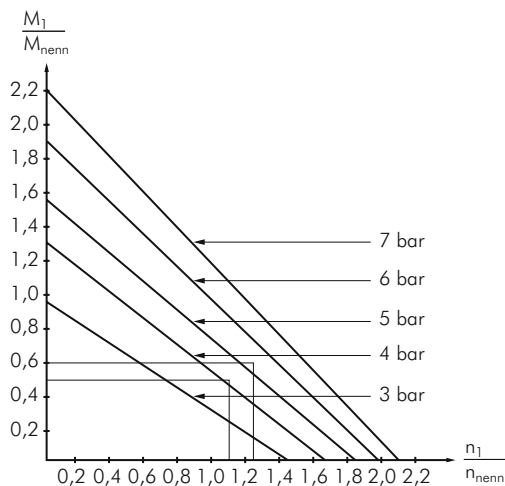
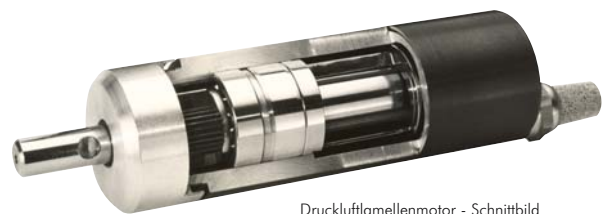


Abb. 5



Druckluftlamellenmotor - Schnittbild

Druckluftlamellenmotoren



Typ RDU 180/...



Typ RDU 180/... FL (Option Befestigungsflansch)



Typ RDU 180/... W (Option Befestigungswinkel)

Druckluftlamellenmotoren

180/300 Watt

ATEX-konforme Bauweise II 2G c T4

Temperaturbereich: Drucklufttemperatur: +10°C bis max. +40°C, max. Umgebungstemperatur: +60°C

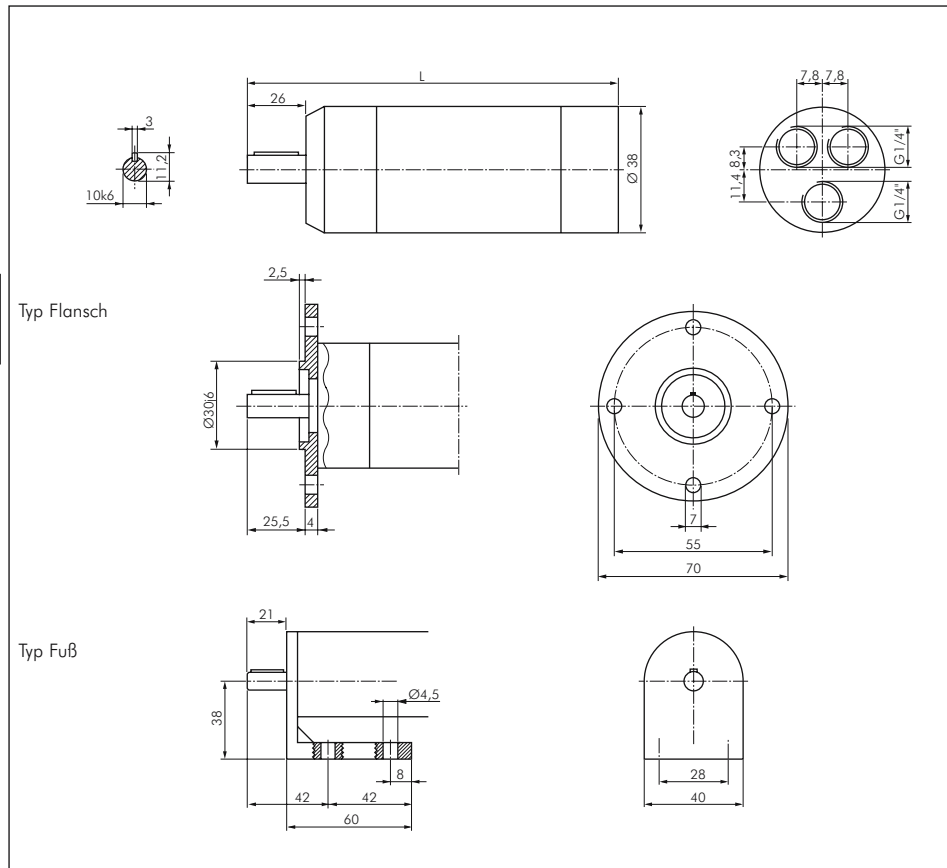
Option: Befestigungsflansch -FL, Befestigungswinkel -W, ATEX-Zertifikat -X

Typ	Nenn-drehzahl (U/min)	Leerlauf-drehzahl (U/min)	Nenn-moment (Nm)	Mindestan-laufmoment (Nm)	Abwürge-moment (U/min)	Luftver-brauch** (l/min)	Bau-länge L (mm)	Ge-wicht (Kg)
umsteuerbar, abwürgfest, Nennleistung: 180 Watt								
RDU 180/2310	2310	4620	0,7	1,1	1,5	330	145	0,5
RDU 180/1300	1300	2600	1,3	2,0	2,6	330	145	0,5
RDU 180/1020	1020	2040	1,7	2,5	3,4	330	145	0,5
RDU 180/560	560	1120	3,1	4,6	6,1	330	179	0,6
RDU 180/315	315	630	5,5	8,2	11,0	330	179	0,6
RDU 180/245	245	490	7,0	10,5	14,0	330	179	0,6
RDU 180/175	175	350	9,8	14,7	19,6	330	179	0,6
RDU 180/140	140	280	12,3	18,4	24,5	330	179	0,6
umsteuerbar, nicht abwürgfest, Nennleistung: 180 Watt								
LRDU 180/150	68*	150	max. 25,0	max. 25,0	---	330*	213	0,9
LRDU 180/85	59*	85	max. 25,0	max. 25,0	---	360*	213	0,9
LRDU 180/50	41*	50	max. 25,0	max. 25,0	---	360*	213	0,9
LRDU 180/7	6,82*	7	max. 25,0	max. 25,0	---	380*	247	1,0
nicht umsteuerbar, Rechtslauf, abwürgfest, Nennleistung: 300 Watt								
RDR 300/2375	2375	4750	1,2	1,8	2,4	380	145	0,5
RDR 300/1340	1340	2680	2,1	3,2	4,3	380	145	0,5
RDR 300/1050	1050	2100	2,7	4,1	5,4	380	145	0,5
RDR 300/575	575	1150	5,0	7,5	10,0	380	179	0,6
RDR 300/325	325	650	8,8	13,2	17,6	380	179	0,6
RDR 300/250	250	500	11,5	17,2	22,9	380	179	0,6
RDR 300/180	180	360	15,9	23,9	31,8	380	179	0,6
nicht umsteuerbar, Rechtslauf, nicht abwürgfest, Nennleistung: 300 Watt								
LRDR 300/160	104*	160	max. 25,0	max. 25,0	---	400*	213	0,9
LRDR 300/90	72*	90	max. 25,0	max. 25,0	---	420*	213	0,9
LRDR 300/50	45*	50	max. 25,0	max. 25,0	---	425*	213	0,9
LRDR 300/7	6,89*	7	max. 25,0	max. 25,0	---	440*	247	1,0

Linkslauf, andere Antriebswellen oder Befestigungsbauteile auf Anfrage

* bei max. zulässigem Drehmoment, ** bei Nennleistung

Maße - Druckluftlamellenmotoren 180/300 Watt



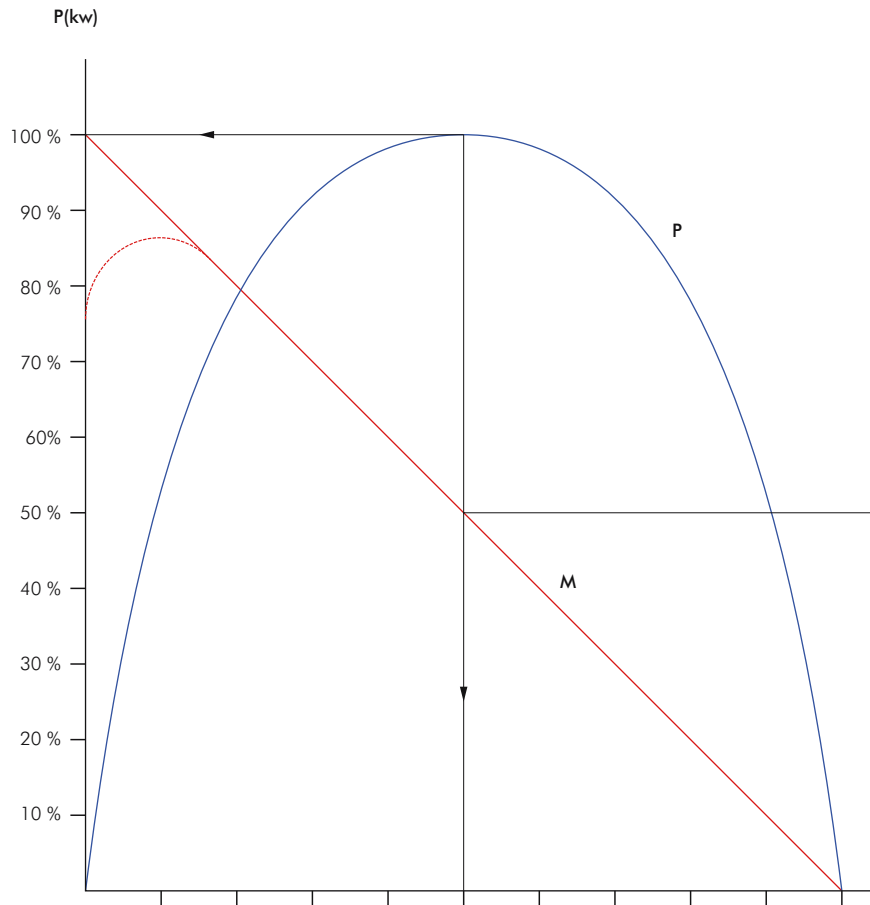
Bestellbeispiel: RDU 180/2310 **

Standardtyp

Kennzeichen der Optionen
 Befestigungsflansch -FL
 Befestigungswinkel -W
 ATEX-Zertifikat -X

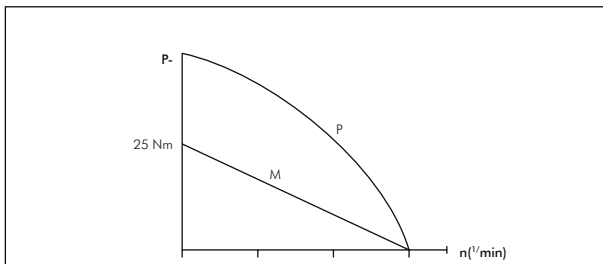
Druckluftlamellenmotoren

Leistungsdiagramme (Betriebsdruck: 6 bar)

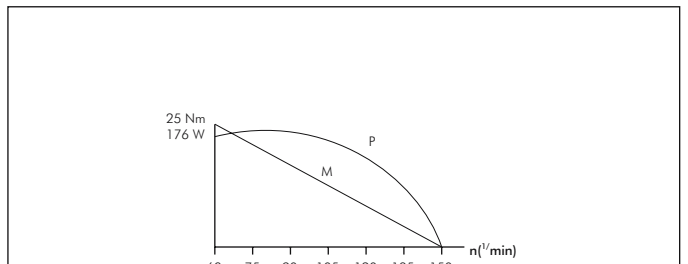


Model	0.15	0.30	0.44	0.59	0.74	0.89	1.04	1.18	1.33	1.48
RDU 180/2310	0.15	0.30	0.44	0.59	0.74	0.89	1.04	1.18	1.33	1.48
RDU 180/1300	0.26	0.53	0.79	1.06	1.32	1.58	1.85	2.11	2.38	2.64
RDU 180/1020	0.34	0.67	1.01	1.34	1.68	2.02	2.35	2.69	3.02	3.36
RDU 180/560	0.61	1.22	1.84	2.45	3.06	3.67	4.28	4.90	5.51	6.12
RDU 180/315	1.09	2.18	3.27	4.36	5.45	6.54	7.63	8.72	9.81	10.90
RDU 180/245	1.40	2.81	4.21	5.62	7.02	8.42	9.83	11.23	12.64	14.04
RDU 180/175	1.96	3.93	5.89	7.86	9.82	11.78	13.75	15.71	17.68	19.64
RDU 180/140	2.45	4.91	7.36	9.82	12.27	14.72	17.18	19.63	22.09	24.54
RDR 300/2375	0.24	0.48	0.72	0.96	1.20	1.44	1.68	1.92	2.16	2.40
RDR 300/1340	0.43	0.85	1.28	1.70	2.13	2.56	2.98	3.41	3.83	4.26
RDR 300/1050	0.54	1.09	1.63	2.18	2.72	3.26	3.81	4.35	4.90	5.44
RDR 300/575	1.00	1.99	2.99	3.98	4.98	5.98	6.97	7.97	8.96	9.96
RDR 300/325	1.76	3.52	5.29	7.05	8.81	10.57	12.33	14.10	15.86	17.62
RDR 300/250	2.29	4.58	6.87	9.16	11.45	13.74	16.03	18.32	20.61	22.90
RDR 300/180	3.18	6.36	9.55	12.73	15.91	19.09	22.27	25.46	28.64	31.82

	Drehzahl (min ⁻¹)									
RDU 180/2310	462	924	1.386	1.848	2.310	2.772	3.234	3.696	4.158	4.620
RDU 180/1300	260	520	780	1.040	1.300	1.560	1.820	2.080	2.340	2.600
RDU 180/1020	204	408	612	816	1.020	1.224	1.428	1.632	1.836	2.040
RDU 180/560	112	224	336	448	560	672	784	896	1.008	1.120
RDU 180/315	63	126	189	252	315	378	441	504	567	630
RDU 180/245	49	98	147	196	245	294	343	392	441	490
RDU 180/175	35	70	105	140	175	210	245	280	315	350
RDU 180/140	28	56	84	112	140	168	196	224	252	280
RDR 300/2375	475	950	1.425	1.900	2.375	2.850	3.325	3.800	4.275	4.750
RDR 300/1340	268	536	804	1.072	1.340	1.608	1.876	2.144	2.412	2.680
RDR 300/1050	210	420	630	840	1.050	1.260	1.470	1.680	1.890	2.100
RDR 300/575	115	230	345	460	575	690	805	920	1.035	1.150
RDR 300/325	65	130	195	260	325	390	455	520	585	650
RDR 300/250	50	100	150	200	250	300	350	400	450	500
RDR 300/180	36	72	108	144	180	216	252	288	324	360



LRDU 180/85	59,00	68,00	76,50	85,00	P = 154 Watt
LRDU 180/50	41,00	44,00	47,00	50,00	P = 107 Watt
LRDU 180/7	6,82	6,88	6,94	7,00	P = 18 Watt
LRDR 300/160	104,00	128,00	144,00	160,00	P = 272 Watt
LRDR 300/90	72,00	78,00	84,00	90,00	P = 116 Watt
LRDR 300/7	6,89	6,93	6,96	7,00	P = 18 Watt



LRDU 180/150	68	75	90	105	120	135	150
--------------	----	----	----	-----	-----	-----	-----

Alle Angaben verstehen sich als unverbindliche Richtwerte! Für nicht schriftlich bestätigte Datenauswahl übernehmen wir keine Haftung. Druckangaben beziehen sich, soweit nicht anders angegeben, auf Flüssigkeiten der Gruppe II bei +20°C.

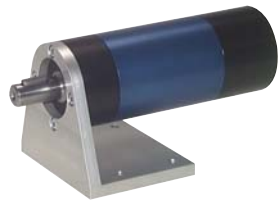
Druckluftlamellenmotoren



Typ RDU 400/...



Typ RDU 400/... FL (Option Befestigungsflansch)



Typ RDU 400/... W (Option Befestigungswinkel)

Druckluftlamellenmotoren

400/550 Watt

ATEX-konforme Bauweise II 2G c T4

Temperaturbereich: Drucklufttemperatur: +10°C bis max. +40°C, max. Umgebungstemperatur: +60°C

Option: Befestigungsflansch -FL, Befestigungswinkel -W, ATEX-Zertifikat -X

Typ	Nenn- drehzahl (U/min)	Leerlauf- drehzahl (U/min)	Nenn- moment (Nm)	Mindestan- laufmoment (Nm)	Abwürge- moment (U/min)	Luftver- brauch** (l/min)	Bau- länge L (mm)	Ge- wicht (Kg)
umsteuerbar, abwürgfest, Nennleistung: 400 Watt								
RDU 400/1350	1350	2700	2,8	4,2	5,6	700	172	1,4
RDU 400/1065	1065	2130	3,6	5,4	7,2	700	172	1,4
RDU 400/900	900	1800	4,2	6,4	8,4	700	172	1,4
RDU 400/330	330	660	11,5	17,3	23,1	700	213	1,7
RDU 400/240	240	480	15,9	23,9	31,8	700	213	1,7
RDU 400/200	200	400	19,1	28,6	38,2	700	213	1,7
RDU 400/190	190	380	20,1	30,2	40,2	700	213	1,7
RDU 400/170	170	340	22,5	33,7	44,9	700	213	1,7
umsteuerbar, nicht abwürgfest, Nennleistung: 400 Watt								
LRDU 400/110	82*	110	max. 35,0	max. 35,0	---	770*	255	2,1
LRDU 400/86	69*	86	max. 35,0	max. 35,0	---	770*	255	2,1
LRDU 400/25	23,6*	25	max. 35,0	max. 35,0	---	790*	297	2,6
LRDU 400/10	9,8*	10	max. 35,0	max. 35,0	---	800*	297	2,6
nicht umsteuerbar, Rechtslauf, abwürgfest, Nennleistung: 550 Watt								
RDR 550/1500	1500	3000	3,5	5,2	7,0	820	172	1,4
RDR 550/1210	1210	2420	4,3	6,5	8,7	820	172	1,4
RDR 550/1025	1025	2050	5,1	7,7	10,2	820	172	1,4
RDR 550/350	350	700	15,0	22,5	30,0	820	213	1,7
RDR 550/275	275	550	19,1	28,6	38,2	820	213	1,7
RDR 550/230	230	460	22,8	34,2	45,7	820	213	1,7
nicht umsteuerbar, Rechtslauf, nicht abwürgfest, Nennleistung: 550 Watt								
LRDR 550/360	144*	360	max. 35,0	max. 35,0	---	820*	213	1,7
LRDR 550/125	97*	125	max. 35,0	max. 35,0	---	900*	255	2,1
LRDR 550/75	66*	75	max. 35,0	max. 35,0	---	900*	255	2,1
LRDR 550/28	26*	28	max. 35,0	max. 35,0	---	920*	297	2,6
LRDR 550/10	9,8*	10	max. 35,0	max. 35,0	---	940*	297	2,6

Linkslauf, andere Antriebswellen oder Befestigungsbauteile auf Anfrage

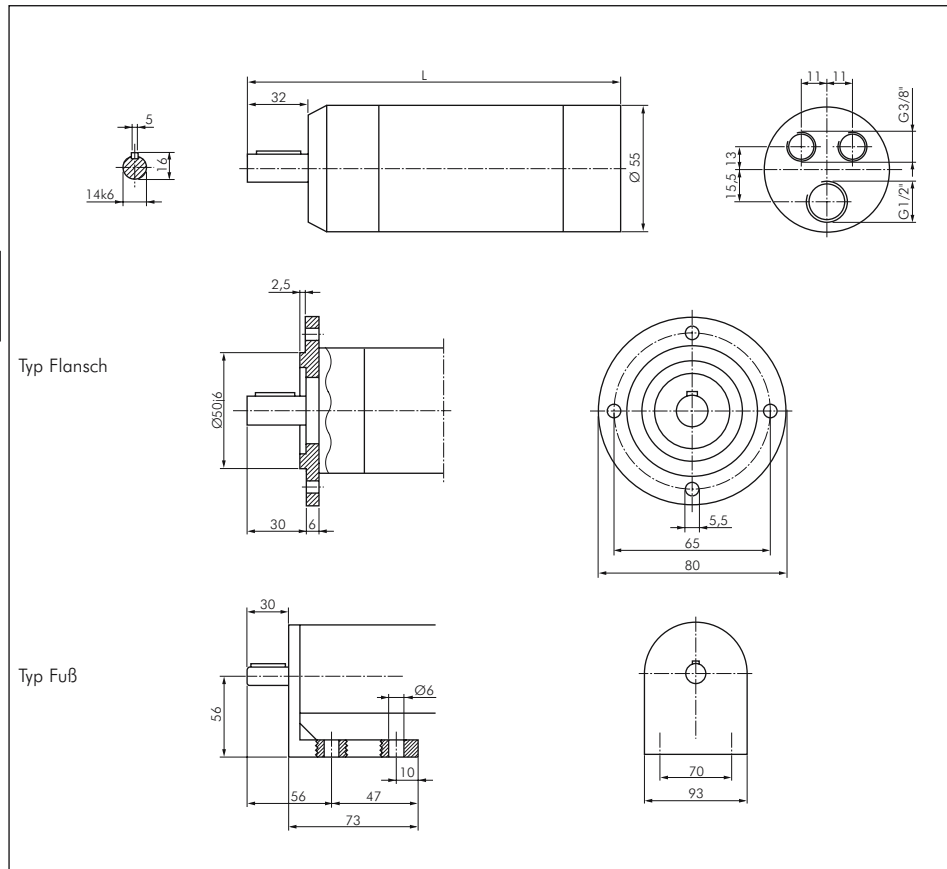
* bei max. zulässigem Drehmoment, ** bei Nennleistung

Maße - Druckluftlamellenmotoren 400/550 Watt

Bestellbeispiel: RDU 400/1065 **

Standardtyp

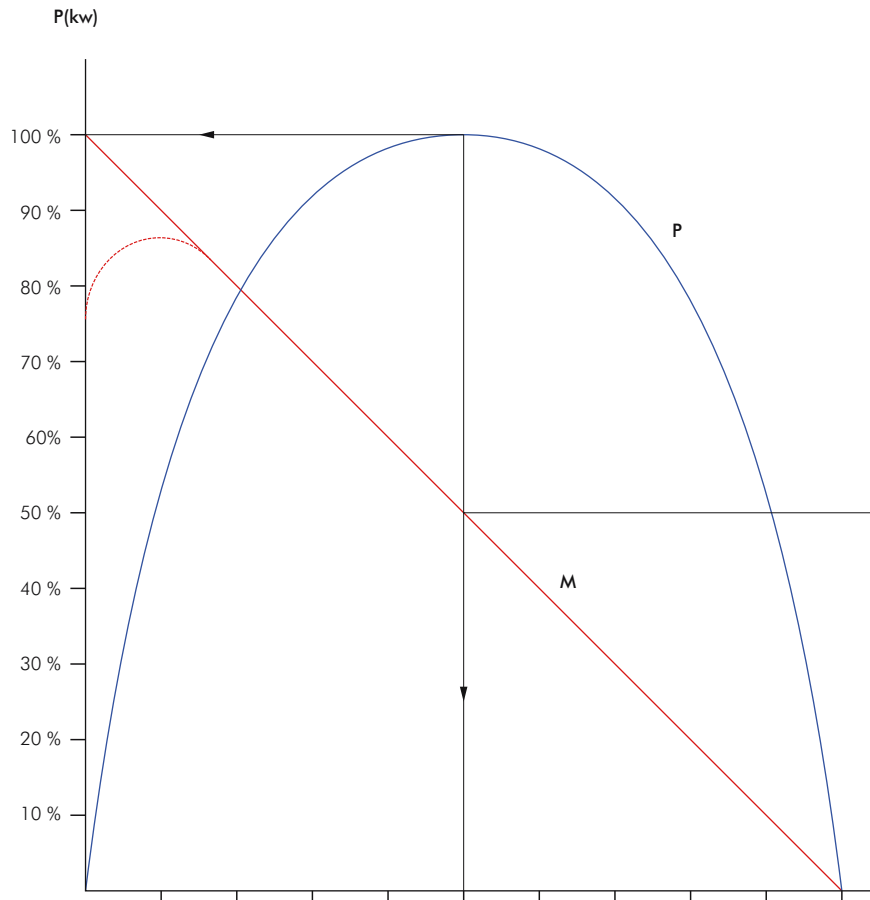
Kennzeichen der Optionen
 Befestigungsflansch-FL
 Befestigungswinkel-W
 ATEX-Zertifikat-X



Alle Angaben verstehen sich als unverbindliche Richtwerte! Für nicht schriftlich bestätigte Datenauswahl übernehmen wir keine Haftung. Druckangaben beziehen sich, soweit nicht anders angegeben, auf Flüssigkeiten der Gruppe II bei +20°C.

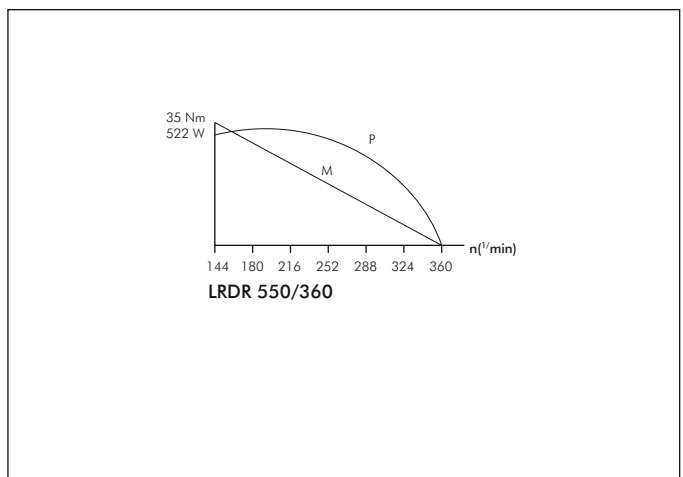
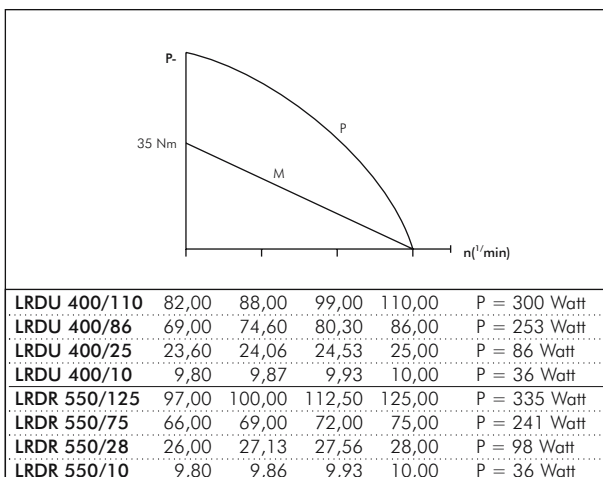
Druckluftlamellenmotoren

Leistungsdiagramme (Betriebsdruck: 6 bar)



Model	0,57	0,72	0,85	1,00	1,13	1,26	1,40	1,54	1,68	1,82	1,96	2,10	2,24	2,38	2,52	2,66	2,80	2,94	3,08	3,22	3,36	3,50	3,64	3,78	3,92	4,06	4,20	4,34	4,48	4,62	4,76	4,90	5,04	5,18	5,32	5,46	5,60	
RDU 400/1350	0,57	0,72	0,85	1,00	1,13	1,26	1,40	1,54	1,68	1,82	1,96	2,10	2,24	2,38	2,52	2,66	2,80	2,94	3,08	3,22	3,36	3,50	3,64	3,78	3,92	4,06	4,20	4,34	4,48	4,62	4,76	4,90	5,04	5,18	5,32	5,46	5,60	
RDU 400/1065	0,72	0,85	1,00	1,13	1,26	1,40	1,54	1,68	1,82	1,96	2,10	2,24	2,38	2,52	2,66	2,80	2,94	3,08	3,22	3,36	3,50	3,64	3,78	3,92	4,06	4,20	4,34	4,48	4,62	4,76	4,90	5,04	5,18	5,32	5,46	5,60	5,74	5,88
RDU 400/900	0,85	1,00	1,13	1,26	1,40	1,54	1,68	1,82	1,96	2,10	2,24	2,38	2,52	2,66	2,80	2,94	3,08	3,22	3,36	3,50	3,64	3,78	3,92	4,06	4,20	4,34	4,48	4,62	4,76	4,90	5,04	5,18	5,32	5,46	5,60	5,74	5,88	6,02
RDU 400/330	1,13	1,26	1,40	1,54	1,68	1,82	1,96	2,10	2,24	2,38	2,52	2,66	2,80	2,94	3,08	3,22	3,36	3,50	3,64	3,78	3,92	4,06	4,20	4,34	4,48	4,62	4,76	4,90	5,04	5,18	5,32	5,46	5,60	5,74	5,88	6,02	6,16	6,30
RDU 400/240	1,26	1,40	1,54	1,68	1,82	1,96	2,10	2,24	2,38	2,52	2,66	2,80	2,94	3,08	3,22	3,36	3,50	3,64	3,78	3,92	4,06	4,20	4,34	4,48	4,62	4,76	4,90	5,04	5,18	5,32	5,46	5,60	5,74	5,88	6,02	6,16	6,30	6,44
RDU 400/200	1,40	1,54	1,68	1,82	1,96	2,10	2,24	2,38	2,52	2,66	2,80	2,94	3,08	3,22	3,36	3,50	3,64	3,78	3,92	4,06	4,20	4,34	4,48	4,62	4,76	4,90	5,04	5,18	5,32	5,46	5,60	5,74	5,88	6,02	6,16	6,30	6,44	6,58
RDU 400/190	1,54	1,68	1,82	1,96	2,10	2,24	2,38	2,52	2,66	2,80	2,94	3,08	3,22	3,36	3,50	3,64	3,78	3,92	4,06	4,20	4,34	4,48	4,62	4,76	4,90	5,04	5,18	5,32	5,46	5,60	5,74	5,88	6,02	6,16	6,30	6,44	6,58	6,72
RDU 400/170	1,68	1,82	1,96	2,10	2,24	2,38	2,52	2,66	2,80	2,94	3,08	3,22	3,36	3,50	3,64	3,78	3,92	4,06	4,20	4,34	4,48	4,62	4,76	4,90	5,04	5,18	5,32	5,46	5,60	5,74	5,88	6,02	6,16	6,30	6,44	6,58	6,72	6,86
RDR 550/1500	2,10	2,24	2,38	2,52	2,66	2,80	2,94	3,08	3,22	3,36	3,50	3,64	3,78	3,92	4,06	4,20	4,34	4,48	4,62	4,76	4,90	5,04	5,18	5,32	5,46	5,60	5,74	5,88	6,02	6,16	6,30	6,44	6,58	6,72	6,86	7,00	7,14	7,28
RDR 550/1210	2,24	2,38	2,52	2,66	2,80	2,94	3,08	3,22	3,36	3,50	3,64	3,78	3,92	4,06	4,20	4,34	4,48	4,62	4,76	4,90	5,04	5,18	5,32	5,46	5,60	5,74	5,88	6,02	6,16	6,30	6,44	6,58	6,72	6,86	7,00	7,14	7,28	7,42
RDR 550/1025	2,38	2,52	2,66	2,80	2,94	3,08	3,22	3,36	3,50	3,64	3,78	3,92	4,06	4,20	4,34	4,48	4,62	4,76	4,90	5,04	5,18	5,32	5,46	5,60	5,74	5,88	6,02	6,16	6,30	6,44	6,58	6,72	6,86	7,00	7,14	7,28	7,42	7,56
RDR 550/350	2,52	2,66	2,80	2,94	3,08	3,22	3,36	3,50	3,64	3,78	3,92	4,06	4,20	4,34	4,48	4,62	4,76	4,90	5,04	5,18	5,32	5,46	5,60	5,74	5,88	6,02	6,16	6,30	6,44	6,58	6,72	6,86	7,00	7,14	7,28	7,42	7,56	7,70
RDR 550/275	2,66	2,80	2,94	3,08	3,22	3,36	3,50	3,64	3,78	3,92	4,06	4,20	4,34	4,48	4,62	4,76	4,90	5,04	5,18	5,32	5,46	5,60	5,74	5,88	6,02	6,16	6,30	6,44	6,58	6,72	6,86	7,00	7,14	7,28	7,42	7,56	7,70	7,84
RDR 550/230	2,80	2,94	3,08	3,22	3,36	3,50	3,64	3,78	3,92	4,06	4,20	4,34	4,48	4,62	4,76	4,90	5,04	5,18	5,32	5,46	5,60	5,74	5,88	6,02	6,16	6,30	6,44	6,58	6,72	6,86	7,00	7,14	7,28	7,42	7,56	7,70	7,84	7,98

	Drehzahl (min ⁻¹)									
RDU 400/1350	270	540	810	1.080	1.350	1.620	1.890	2.160	2.430	2.700
RDU 400/1065	213	426	639	852	1.065	1.278	1.491	1.704	1.917	2.130
RDU 400/900	180	360	540	720	900	1.080	1.260	1.440	1.620	1.800
RDU 400/330	66	132	198	264	330	396	462	528	594	660
RDU 400/240	48	96	144	192	240	288	336	384	432	480
RDU 400/200	40	80	120	160	200	240	280	320	360	400
RDU 400/190	38	76	114	152	190	228	266	304	342	380
RDU 400/170	34	68	102	136	170	204	238	272	306	340
RDR 550/1500	300	600	900	1.200	1.500	1.800	2.100	2.400	2.700	3.000
RDR 550/1210	242	484	726	968	1.210	1.452	1.694	1.936	2.178	2.420
RDR 550/1025	205	410	615	820	1.025	1.230	1.435	1.640	1.845	2.050
RDR 550/350	70	140	210	280	350	420	490	560	630	700
RDR 550/275	55	110	165	220	275	330	385	440	495	550
RDR 550/230	46	92	138	184	230	276	322	368	414	460



Alle Angaben verstehen sich als unverbindliche Richtwerte! Für nicht schriftlich bestätigte Datenauswahl übernehmen wir keine Haftung. Druckangaben beziehen sich, soweit nicht anders angegeben, auf Flüssigkeiten der Gruppe II bei +20°C.

Druckluftlamellenmotoren



Typ RDU 800/...



Typ RDU 180/... Flansch



Typ RDU 180/... Befestigungswinkel

Druckluftlamellenmotoren

800/1000 Watt

Typ	Nenn- drehzahl (U/min)	Leerlauf- drehzahl (U/min)	Nenn- moment (Nm)	Mindestan- laufmoment (Nm)	Abwürge- moment (U/min)	Luftver- brauch** (l/min)	Bau- länge L (mm)	Ge- wicht (Kg)
umsteuerbar, abwürgefest, Nennleistung: 800 Watt								
RDU 800/2000	2000	4000	3,8	5,4	7,2	1000	258	3,5
RDU 800/1335	1335	2670	5,7	6,4	8,4	1000	258	3,5
RDU 800/1000	1000	2000	7,6	23,9	31,8	1000	258	3,5
RDU 800/800	800	1600	9,5	28,6	38,2	1000	274	3,7
RDU 800/670	670	1340	11,4	30,2	40,2	1000	274	3,7
RDU 800/500	500	1000	12,3	33,7	44,9	1000	274	3,7
RDU 800/400	400	800	19,1	23,9	31,8	1000	281	4,1
RDU 800/310	310	620	24,6	30,2	40,2	1000	281	4,1
RDU 800/250	250	500	30,6	33,7	44,9	1000	281	4,1
umsteuerbar, nicht abwürgefest, Nennleistung: 800 Watt								
LRDU 800/300	123*	300	max. 60,0	max. 60,0	---	1000*	281	4,1
LRDU 800/190	119*	190	max. 60,0	max. 60,0	---	1040*	301	4,4
LRDU 800/110	86*	110	max. 60,0	max. 60,0	---	1090*	301	4,4
LRDU 800/60	53*	60	max. 60,0	max. 60,0	---	1120*	327	4,7
LRDU 800/30	28,2*	30	max. 60,0	max. 60,0	---	1140*	327	4,7
nicht umsteuerbar, Rechtslauf, abwürgefest, Nennleistung: 1000 Watt								
RDR 1000/2265	2265	4530	4,2	6,3	8,4	1470	258	3,5
RDR 1000/1510	1510	3020	6,3	9,5	12,6	1470	258	3,5
RDR 1000/1130	1130	2260	8,5	12,8	17,0	1470	258	3,5
RDR 1000/900	900	1800	10,6	15,9	21,2	1470	274	3,7
RDR 1000/750	750	1500	12,7	19,1	25,4	1470	274	3,7
RDR 1000/500	500	1000	19,1	28,7	38,2	1470	281	4,1
RDR 1000/410	410	820	23,3	35,0	46,6	1470	281	4,1
RDR 1000/300	300	600	31,4	47,1	62,8	1470	281	4,1
nicht umsteuerbar, Rechtslauf, nicht abwürgefest, Nennleistung: 1000 Watt								
LRDR 1000/380	153*	380	max. 60,0	max. 60,0	---	1470*	301	4,4
LRDR 1000/260	159*	260	max. 60,0	max. 60,0	---	1530*	301	4,4
LRDR 1000/160	120*	160	max. 60,0	max. 60,0	---	1590*	301	4,4
LRDR 1000/120	98*	120	max. 60,0	max. 60,0	---	1620*	301	4,4
LRDR 1000/70	62*	70	max. 60,0	max. 60,0	---	1620*	327	4,7
LRDR 1000/30	28,5*	30	max. 60,0	max. 60,0	---	1680*	307	4,4

Linkslauf, andere Antriebswellen oder Befestigungsbauteile auf Anfrage

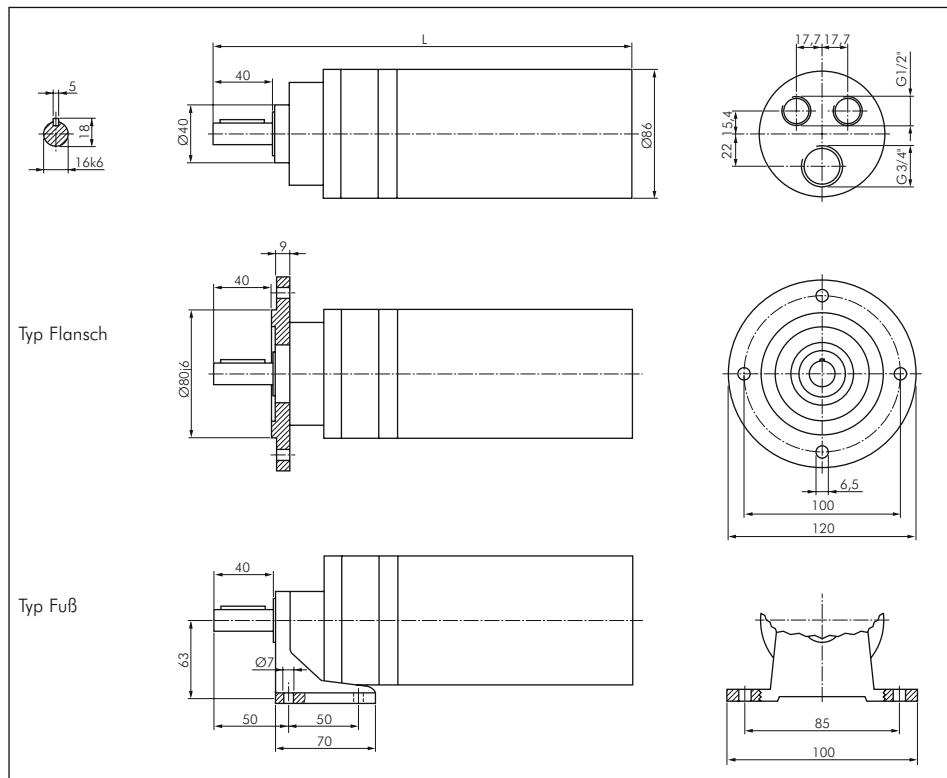
* bei max. zulässigem Drehmoment, ** bei Nennleistung

Zubehör (nachträglich anbaubar)



Typ	
RDFL 800/1000	Befestigungsflansch inkl. Schrauben zur Befestigung am Motor
RDFW 800/1000	Befestigungswinkel inkl. Schrauben zur Befestigung am Motor

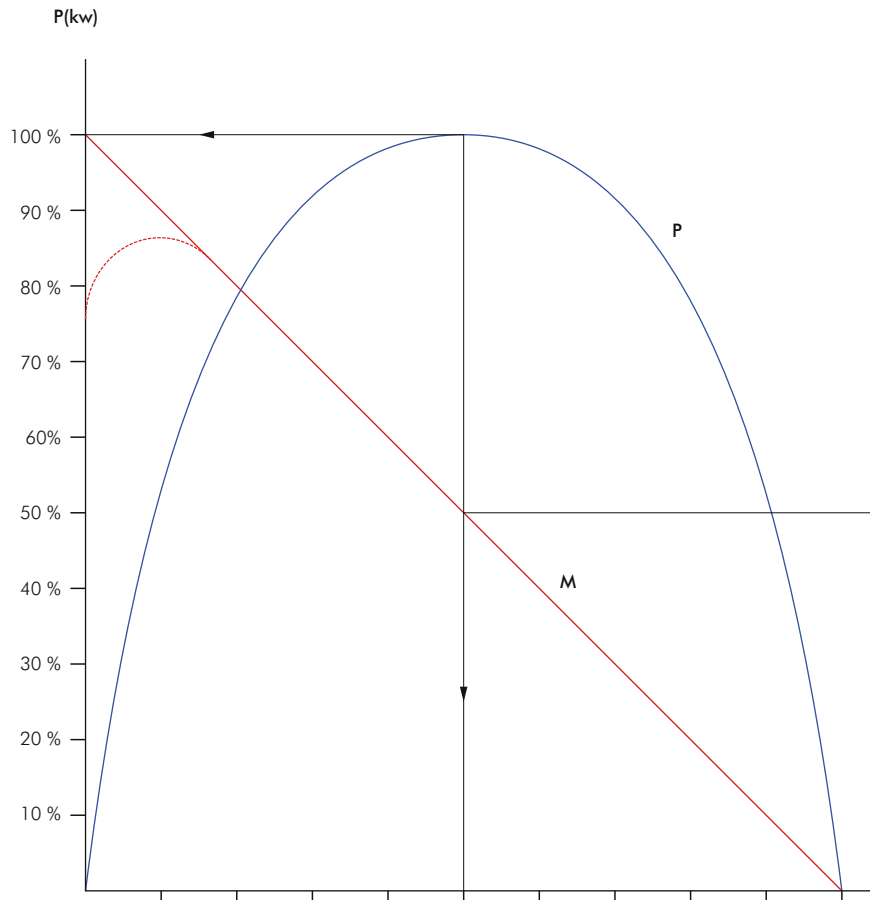
Maße - Druckluftlamellenmotoren 800/1000 Watt



Alle Angaben verstehen sich als unverbindliche Richtwerte! Für nicht schriftlich bestätigte Datenauswahl übernehmen wir keine Haftung. Druckangaben beziehen sich, soweit nicht anders angegeben, auf Flüssigkeiten der Gruppe II bei +20°C.

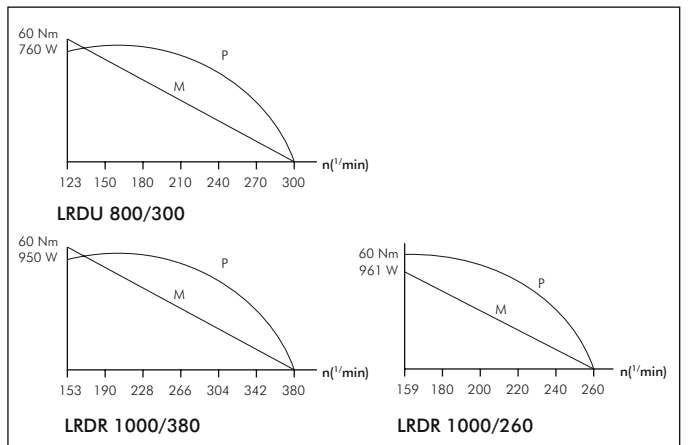
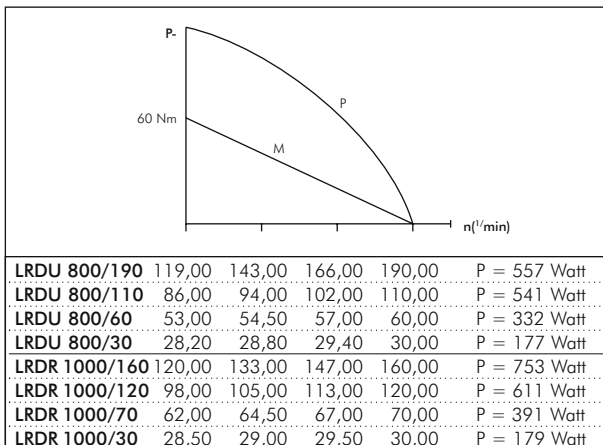
Druckluftlamellenmotoren

Leistungsdiagramme (Betriebsdruck: 6 bar)



Motor Model	0.76	1.52	2.29	3.05	3.81	4.57	5.33	6.10	6.86	7.62
RDU 800/2000	0.76	1.52	2.29	3.05	3.81	4.57	5.33	6.10	6.86	7.62
RDU 800/1335	1.14	2.29	3.43	4.58	5.72	6.86	8.01	9.15	10.30	11.44
RDU 800/1000	1.53	3.05	4.58	6.10	7.63	9.16	10.68	12.21	13.73	15.26
RDU 800/800	1.91	3.82	5.72	7.63	9.54	11.45	13.36	15.26	17.17	19.08
RDU 800/670	2.28	4.56	6.84	9.12	11.40	13.68	15.96	18.24	20.52	22.80
RDU 800/500	2.45	4.91	7.36	9.82	12.27	14.72	17.18	19.63	22.09	24.54
RDU 800/400	3.82	7.64	11.45	15.27	19.09	22.91	26.73	30.54	34.36	38.18
RDU 800/310	4.93	9.86	14.78	19.71	24.64	29.57	34.50	39.42	44.35	49.28
RDU 800/250	6.11	12.22	18.33	24.44	30.55	36.66	42.77	48.88	54.99	61.10
RDR 1000/2265	0.84	1.69	2.53	3.38	4.22	5.06	5.91	6.75	7.60	8.44
RDR 1000/1510	1.26	2.53	3.79	5.06	6.32	7.58	8.85	10.11	11.38	12.64
RDR 1000/1130	1.69	3.38	5.07	6.76	8.45	10.14	11.83	13.52	15.21	16.90
RDR 1000/900	2.12	4.24	6.37	8.49	10.61	12.73	14.85	16.98	19.10	21.22
RDR 1000/750	2.55	5.09	7.64	10.18	12.73	15.28	17.82	20.37	22.91	25.46
RDR 1000/500	3.82	7.64	11.45	15.27	19.09	22.91	26.73	30.54	34.36	38.18
RDR 1000/410	4.66	9.32	13.97	18.63	23.29	27.95	32.61	37.26	41.92	46.58
RDR 1000/300	6.28	12.55	18.83	25.10	31.38	37.66	43.93	50.21	56.48	62.76

	Drehzahl (min ⁻¹)									
	400	800	1.200	1.600	2.000	2.400	2.800	3.200	3.600	4.000
RDU 800/2000	400	800	1.200	1.600	2.000	2.400	2.800	3.200	3.600	4.000
RDU 800/1335	267	534	801	1.068	1.335	1.602	1.869	2.136	2.403	2.670
RDU 800/1000	200	400	600	800	1.000	1.200	1.400	1.600	1.800	2.000
RDU 800/800	160	320	480	640	800	960	1.120	1.280	1.440	1.600
RDU 800/670	134	268	402	536	670	804	938	1.072	1.206	1.340
RDU 800/500	100	200	300	400	500	600	700	800	900	1.000
RDU 800/400	80	160	240	320	400	480	560	640	720	800
RDU 800/310	62	124	186	248	310	372	434	496	558	620
RDU 800/250	50	100	150	200	250	300	350	400	450	50
RDR 1000/2265	453	906	1.359	1.812	2.265	2.718	3.171	3.624	4.077	4.530
RDR 1000/1510	302	604	906	1.208	1.510	1.812	2.114	2.416	2.718	3.020
RDR 1000/1130	226	452	678	904	1.130	1.356	1.582	1.808	2.034	2.260
RDR 1000/900	180	360	540	720	900	1.080	1.260	1.440	1.620	1.800
RDR 1000/750	150	300	450	600	750	900	1.050	1.200	1.350	1.500
RDR 1000/500	100	200	300	400	500	600	700	800	900	1.000
RDR 1000/410	82	164	246	328	410	492	574	656	738	820
RDR 1000/300	60	120	180	240	300	360	420	480	540	600



Alle Angaben verstehen sich als unverbindliche Richtwerte! Für nicht schriftlich bestätigte Datenauswahl übernehmen wir keine Haftung. Druckangaben beziehen sich, soweit nicht anders angegeben, auf Flüssigkeiten der Gruppe II bei +20°C.